

T 8015-20 NL

Type 240 · Pneumatische regelventielen van het type 3241-1 en type 3241-7

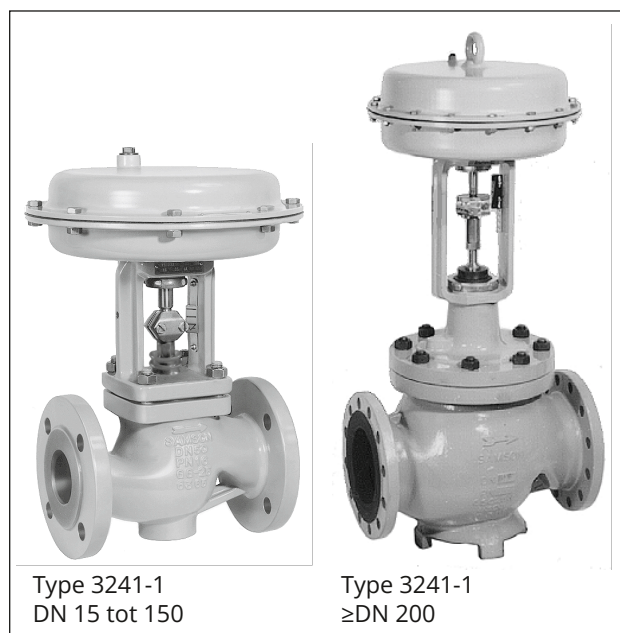
Globe valve van het type 3241 · GOST-uitvoering



Toepassing

Regelventiel voor de procestechniek en installatiebouw

Ontwerpdiameter	DN 15 tot 300
Ontwerpdruk	PN 10 tot 40
Temperaturen	-196 tot +450 °C



Type 3241-1
DN 15 tot 150

Type 3241-1
≥DN 200

Kenmerken

Globe valve van het type 3241 met

- pneumatische aandrijving van het type 3271 als regelventiel van het type 3241-1
- pneumatische aandrijving van het type 3277 als regelventiel van het type 3241-7 voor de geïntegreerde montage van een positioner

Ventielbehuizing uit

- Gegoten staal
- Roestvast gegoten staal

Eendelig ventielbovendeel tot DN 150

Ventielplug

- metaaldichtend
- zachte afdichting
- metaaldichtend voor hogere belastingen

Optioneel met RFID-transponder met unieke identificatie conform DIN SPEC 91406.

De modulaire regelventielen kunnen worden uitgerust met verschillende aanbouwdelen: positioners, grenswaardemelders, magneetventielen en andere aanbouwdelen conform DIN EN 60534-6-1¹⁾ en NAMUR-aanbeveling (zie overzichtsblad ► T 8350).

¹⁾ Aanbouwdelen verplicht, zie bijbehorende aandrijvingsdocumentatie

Uitvoeringen

Normale uitvoering voor temperaturen van -10 tot +220 °C of voor de ontwerpdiameters DN 200 tot 300 ook met aantrekbare hogetemperatuurpakking voor -10 tot +350 °C

- **Type 3241-1** · DN 15 tot 300 met pneumatische aandrijving type 3271 (zie typebladen ► T 8310-1, ► T 8310-2 en ► T 8310-3)
- **Type 3241-7** · DN 15 tot 150 met pneumatische aandrijving type 3277 voor de geïntegreerde positioneraanbouw (zie typeblad ► T 8310-1)

Verdere uitvoeringen

- **Laseinden**
- **Aantrekbare klepsteelpakking** · zie overzichtsblad ► T 8000-6
- **Geluiddemper of AC-1-binnenwerk** voor de vermindering van het geluidsniveau · zie typebladen ► T 8081 en ► T 8082

- **Plug met openingen** · zie typeblad ► T 8086
- **Plug met drukbalancering** · zie technische gegevens
- **Uitvoering met isoleer- of balgdeel** · zie technische gegevens
- **Verwarmingsmantel** · op aanvraag
- **Aandrijving van corrosievrij staal** · zie typeblad ► T 8310-1
- **Extra handbediening** · zie typebladen ► T 8310-1, ► T 8310-2, ► T 8310-3
- **DIN-uitvoering** · zie typeblad ► T 8015
- **ANSI-uitvoering** · zie typeblad ► T 8012

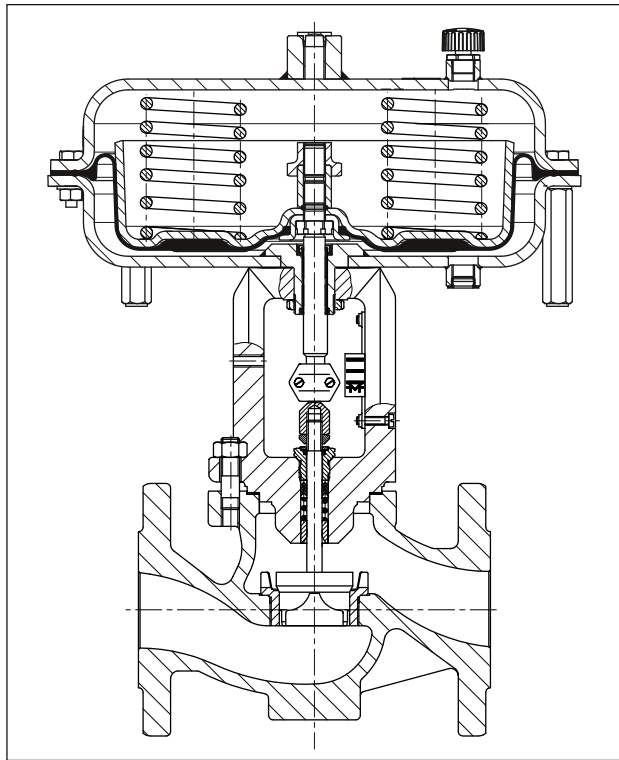
Opbouw en werking

Het medium stroomt door het ventiel in de richting van de pijl. Hierbij bepaalt de stand van de ventielplug de doorstromende diameter tussen ventielzitting en plug.

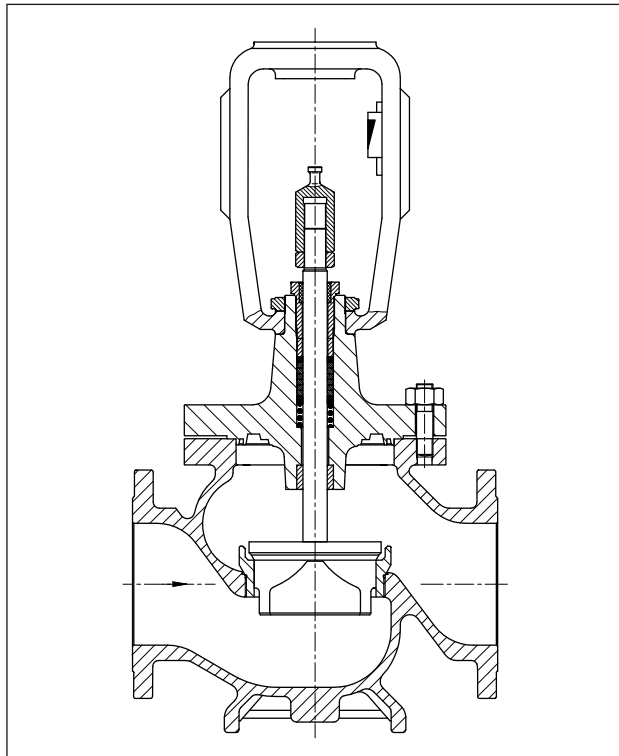
Afhankelijk van de plaatsing van de drukveren in de pneumatische aandrijving type 3271 of type 3277 (zie typebladen ► T 8310-1 en ► T 8310-2) heeft het regelventiel twee verschillende veilige posities, die bij uitval van de hulpenergie in werking treden:

- **Aandrijfjas door veer uitgaand (FA):**
bij uitval van de hulpenergie sluit het ventiel.
- **Aandrijfjas door veer ingaand (FE):**
bij uitval van de hulpenergie opent het ventiel.

De volgende afbeeldingen tonen voorbeeldconfiguraties.




Afbeelding 1: Regelventiel van het type 3241-1 · DN 15 tot 150



Afbeelding 2: Ventiel van het type 3241 · DN 200 tot 300

Tabel 1: Technische gegevens voor het type 3241

Ontwerpdiameter		DN	15...300		
Materiaal		Gegoten staal 1.0619	Gegoten staal 1.5638	Corrosievr. geg. staal 1.4408	
Ontwerpdruk	PN	10 · 16 · 25 · 40			
Verbindingsmethode	Flenzen	GOST 33259-2015: Vorm F, serie 1			
Klep-zittingafdichting		metaaldichtend · zachte afdichting · metaaldichtend voor hogere belastingen			
Klepkarakteristiek		equiprocentueel · lineair (overeenkomstig overzichtsblad ► T 8000-3)			
Regelbaarheid		50 : 1 bij DN 15...50 · 30 : 1 bij DN 65...150 · 50 : 1 vanaf DN 200			
Verwarmingsmantel		tot DN 100: PN 25 · vanaf DN 125: PN 16			
Optionele RFID-transponder		Toepassingsgebieden conform de technische specificatie en de ex-certificaten. Deze documenten staan op internet ter beschikking: ► www.samsunggroup.com > Products > Electronic nameplate De maximaal toegestane temperatuur aan de transponder bedraagt 85 °C.			
Conformiteit					
Temperatuurbereiken in °C · toegestane bedrijfsdrukwaarden conform druk-temperatuurdiagram (zie overzichtsblad ► T 8000-2)					
Behuizing met standaardbovendeele		Alle ontwerpdiameters: -10...+220 Ontwerpdiameters DN 200 tot 300 met hogetemperatuurpakking: -10...+350			
Behuizing met		Isoleerdeel	-10 ⁴⁾ ...+400	-50...+300	-50...+450 ²⁾
		lang isoleerdeel ¹⁾	-	-	-196...+450
		Balgdeel	-10 ⁴⁾ ...+400	-50...+300	-50...+450
		lang balgdeel ¹⁾	-	-	-196...+450
Ventiel-plug	Standaard	metaaldichtend	-196...+450		
		zachte afdichting	-196...+220		
	drukgebalanceerd	met PTFE-ring	-50...+220 · lagere temperaturen op aanvraag		
		met grafietring	10...450		
Lekklasse conform DIN EN 60534-4					
Ventiel-plug	Standaard	metaaldichtend	Standaard: IV · voor hogere belastingen: V ³⁾		
		zachte afdichting	VI		
	drukgebalanceerd	metaaldichtend	Standaard: IV · met PTFE- of grafietring voor drukbalancerings Speciale uitvoering: V · voor hogere belastingen (alleen met PTFE-ring voor drukbalancerings) op aanvraag		

¹⁾ lang isoleer/balgdeel tot DN 150

²⁾ vanaf DN 200 tot -196 °C

³⁾ Lekklasse V voor temperaturen <-50 °C op aanvraag

⁴⁾ Uitvoering voor lagere temperaturen op aanvraag

Tabel 2: Materialen

Ventielbehuizing ¹⁾	Gegoten staal 1.0619	Gegoten staal 1.5638	Corrosievr. geg. staal 1.4408
Ventielbovendeel	1.0460/1.0619	1.5637	1.4408/1.4401 · 1.4404 ⁵⁾
Zitting ²⁾	1.4006/1.4008	1.4404/1.4409	1.4404/1.4409
Plug ²⁾	1.4006 (1.4404)/1.4008	1.4404/1.4409	1.4404/1.4409
Plugafdichting	Afdichtingsring bij zachte afdichting: PTFE met glasvezel		
	Afdichtingsring bij drukgebalanceerde plug: PTFE met koolstof of grafietring		
Geleidebus	1.4104	1.4404	1.4404
Klepsteelpakking ³⁾	V-ringpakking PTFE met koolstof · veer 1.4310		
Behuizingsafdichting	Metaal-grafiet		
Isoleerdeel	1.0460	1.5637	1.4401 · 1.4404 ⁵⁾
Balgdeel	Tussenstuk	1.0460	1.4401 · 1.4404 ⁵⁾
	Metaalbalg	1.4571 ⁴⁾	
Verwarmingsmantel	1.4404		

- 1) Speciale materialen op aanvraag
- 2) Alle ventielzittingen en metaaldichtende pluggen ook met Stellite®-bepantsering voor de afdichtingsvlakken; voor ontwerpdiameters ≤ DN 100 worden pluggen tot SB 38 van volledig Stellite® gemaakt.
- 3) Andere pakkingen op aanvraag (zie overzichtsblad ► T 8000-6)
- 4) Andere materialen op aanvraag
- 5) Dubbele bestempeling materiaal

K_{VS}-waarden

Karakteristieke gegevens voor de flowberekening conform DIN IEC 60534-2-1 en DIN IEC 60534-2-2:

$F_L = 0,95, x_T = 0,75$

Tabel 3: Overzicht met geluiddemper ST 1 (K_{VS-1}), ST 2 (K_{VS-2}) of ST 3 (K_{VS-3})

K _{VS}	0,1	0,16																						
	0,25	0,4	0,63	1,0	1,6	2,5	4,0	6,3	10	16	25	40	60	80	63	100	160	200	260	250	360	630	1000	1500
K _{VS-1}	-			1,45	2,2	3,6	5,7	9	14,5	22	36	54	72	57	90	144	180	234	225	320	560	900	1350	
K _{VS-2}	-							8	13	20	32	48	63	50	80	125	160	210	200	290	500	800	1200	
K _{VS-3}	-							7,5	12	20	30	-	-	47	75	120	-	-	190	270	480	750	-	
Ventielzitting- Ø in mm	3	6		12			24		31	38	48	63	80	63	80	100	110	130	125	150	200	250	300	
Klepslag in mm	15												30				60				120			

Tabel 4: Uitvoeringen zonder geluiddemper

K _{VS}	0,1	0,16	0,4	0,63	1,0	1,6	2,5	4,0	6,3	10	16	25	40	60	80	63	100	160	200	260	250	360	630	1000	1500
	0,25	0,25																							
DN																									
15	•	•	•	•	•	•	•	•																	
20	•	•	•	•	•	•	•	•	•																
25	•	•	•	•	•	•	•	•	•	•															
32			•	•	•	•	•	•	•	•	•														
40			•	•	•	•	•	•	•	•	•	•													
50			•	•	•	•	•	•	•	•	•	•	•												
65												•	•	•											
80												•	•	•	• ³⁾		• ¹⁾								
100																•	• ³⁾	• ³⁾							
125																•	• ³⁾	•	• ³⁾						
150																•	• ³⁾	• ³⁾		• ³⁾					
200																	•	•			•	• ³⁾	• ³⁾		
250																	•	•			•	• ³⁾	• ³⁾	• ³⁾	
300																		•			•	• ³⁾	• ³⁾	• ³⁾	• ³⁾

1) Met te grote slag 19 mm (niet bij balguitvoering)

3) Uitvoeringen ook met drukbalancering

Tabel 5: Uitvoeringen met geluiddemper ST 1 (K_{VS}-1)

K _{VS} -1	-	1,45	2,2	3,6	5,7	9	14,5	22	36	54	72	57	90	144	180	234	225	320	560	900	1350
DN																					
15				•	•	•															
20				•	•	•															
25				•	•	•															
32						•	•	•													
40						•	•	•	•												
50						•	•	•	•	•											
65									•	•	•										
80									•	•	•	• ²⁾									
100												•	• ²⁾	• ²⁾							
125												•	• ²⁾	•	• ²⁾						
150												•	• ²⁾	• ²⁾		• ²⁾					
200													•	•			•	• ²⁾	• ²⁾		
250													•	•			•	• ²⁾	• ²⁾	• ²⁾	
300														•			•	• ²⁾	• ²⁾	• ²⁾	• ²⁾

2) Uitvoeringen ook met drukbalancering

Tabel 6: Uitvoeringen met geluiddemper ST 2 (K_{VS-2})

K _{VS-2}	-	8	13	20	32	48	-	50	80	125	160	210	200	290	500	800	1200
DN																	
15																	
20																	
25																	
32					•	•											
40					•	•	•										
50					•	•	•	•									
65						•	•	•									
80						•	•	•									
100									•	• ¹⁾	•						
125										• ¹⁾	•						
150									•	• ¹⁾	• ¹⁾	•					
200										•	•		•	• ¹⁾	• ¹⁾		
250										•	•		•	• ¹⁾	• ¹⁾	• ¹⁾	
300											•		•	• ¹⁾	• ¹⁾	• ¹⁾	• ¹⁾

1) Uitvoeringen ook met drukbalancering

Tabel 7: Uitvoeringen met geluiddemper ST 3 (K_{VS-3})

K _{VS-3}	-	7,5	12	20	30	-	-	47	75	120	-	-	190	270	480	750	-
DN																	
15																	
20																	
25																	
32																	
40																	
50																	
65																	
80																	
100										•							
125											• ²⁾						
150										•	• ²⁾	• ²⁾					
200											•	•		•	• ²⁾		
250										•	•	•		•	• ²⁾	• ²⁾	
300											•			•	• ²⁾	• ²⁾	• ²⁾

1) Niet met balgdeel of isoleerdeel

2) Uitvoeringen ook met drukbalancering

Verschildrukwaarden: toegestane verschildrukwaarden staan in het overzichtsblad ► T 8000-4.

Maten en gewichten

De volgende tabellen geven een overzicht van de maten en gewichten voor het ventiel van het type 3241 in de normale uitvoering.

Maten in mm - gewichten in kg

Tabel 8: Maten ventiel van het type 3241 tot DN 150

Ventiel	DN	15	20	25	32	40	50	65	80	100	125	150
Lengte L		130	150	160	180	200	230	290	310	350	400	480
H1 bij aandrijving ... cm ²	≤750	222	222	222	223	223	223	262	262	354	363	390
	1000 1400-60	-								413	423	450
	1400-120 2800	-										
H2 ¹⁾ voor	Gegoten staal	44 ²⁾	44 ²⁾	44 ²⁾	72	72 ²⁾	72 ²⁾	98	98 ²⁾	118	144	175

¹⁾ De maat H2 beschrijft de afstand van het midden van het stromingskanaal tot de onderkant van de behuizingsbodem.

²⁾ De maat H2 is bij dit ventiel niet het diepste punt van het ventiel. Het diepste punt van dit ventiel is de onderkant van de aansluitflens, waarvan de afmeting voortvloeit uit de standaard van de aansluitflens.

Tabel 9: Maten ventiel van het type 3241 vanaf DN 200

Ventiel	DN	200	250 tot SB 200 mm	250 vanaf SB 250 mm	300
Lengte L		600	730	730	850
H4		390	451	451	652
H8 ¹⁾ bij aandrijving ... cm ²	1000 1400-60	418	418	-	503
	1400-120 2800	503	503	650	650
H2		230	295	295	355

¹⁾ Indien ventielen met K_{v5} 250, 360 of 630 en een ontwerpslag van 60 mm met een te grote slag worden ingezet, wordt H8 op grond van de constructie verhoogd met 170 mm.

Tabel 10: Maten ventiel van het type 3241 met isoleer- of balgdeel tot DN 150

Ontwerpdiameter	DN	15	20	25	32	40	50	65	80	100	125	150	
	Isoleer-/balgdeel												
H4 bij aandrijving ... cm ²	≤750	kort	409			410		451	636	645	672		
		lang	713			714		755	877	886	913		
	1000 1400-60	kort				-				695	705	732	
		lang				-				936	946	973	
	1400-120 2800	kort	-										
		lang	-										

Tabel 11: Maten ventiel van het type 3241 met isoleer- of balgdeel vanaf DN 200

Uitvoering met		Isoleerdeel				Balgdeel			
Ventiel	DN	200	250 tot SB 200 mm	250 SB 250 mm	300	200	250 tot SB 200 mm	250 SB 250 mm	300
Hoogte H4		830	1065	1065	1150	1036	1492	1492	1520
H8 bij aan-drijving ... cm ²	1000 1400-60	418	418	-	503	418	418	-	503
	1400-120 2800	503	503	650	650	503	503	650	650

Tabel 12: Overige maten¹⁾ in combinatie met de pneumatische aandrijving van het type 3271 of type 3277

Aandrijvingsoppervlak	cm ²	120	175v2	350	350v2	355v2	750v2	1000	1400-60	1400-120	2800	
Membraan-ØD	mm	168	215	280	280	280	394	462	530	534	770	
H ²⁾	Type 3271	mm	69	78	82	92	131	236	403	337	598	713
H ²⁾	Type 3277	mm	69	78	82	82	121	236	-	-	-	-
H ³⁾		mm	110	110	110	110	110	190	610	610	650	650
H5	Type 3277	mm	88	101	101	101	101	101	-	-	-	-
Schroef-draad	Type 3271	M30 x 1,5	M30 x 1,5	M30 x 1,5	M30 x 1,5	M30 x 1,5	M30 x 1,5	M30 x 1,5	M60 x 1,5	M60 x 1,5	M100 x 2	M100 x 2
Schroef-draad	Type 3277	M30 x 1,5	M30 x 1,5	M30 x 1,5	M30 x 1,5	M30 x 1,5	M30 x 1,5	-	-	-	-	-
a	Type 3271	G 1/8 (1/8 NPT)	G 1/4 (1/4 NPT)	G 3/8 (3/8 NPT)	G 3/8 (3/8 NPT)	G 3/8 (3/8 NPT)	G 3/8 (3/8 NPT)	G 3/8 (3/8 NPT)	G 3/4 (3/4 NPT)	G 3/4 (3/4 NPT)	G 1 (1 NPT)	G 1 (1 NPT)
a2	Type 3277	-	G 3/8	G 3/8	G 3/8	G 3/8	G 3/8	-	-	-	-	-

¹⁾ De opgegeven afmetingen zijn theoretisch bepaalde, maximale constructiewaarden van een gespecificeerde standaardvariant en geven niet elke mogelijke toepassingssituatie van het apparaat weer. De daadwerkelijke waarden van afzonderlijke apparaten kunnen afhankelijk zijn van de configuratie en toepassingsspecifiek variëren.

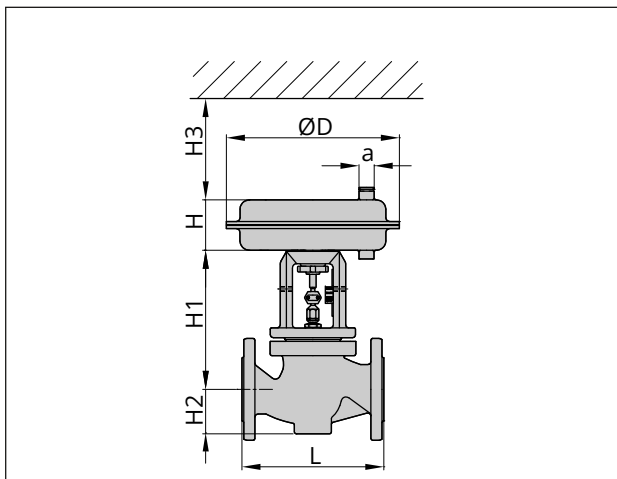
²⁾ Hoogte incl. draagogen of binnendraad en ringschroeven conform DIN 580. De hoogte van de aanslagstop kan afwijken. Aandrijvingen tot 355v2 cm² zonder draagoog of binnendraad.

³⁾ Minimale vrije afstand voor demontage van de aandrijving

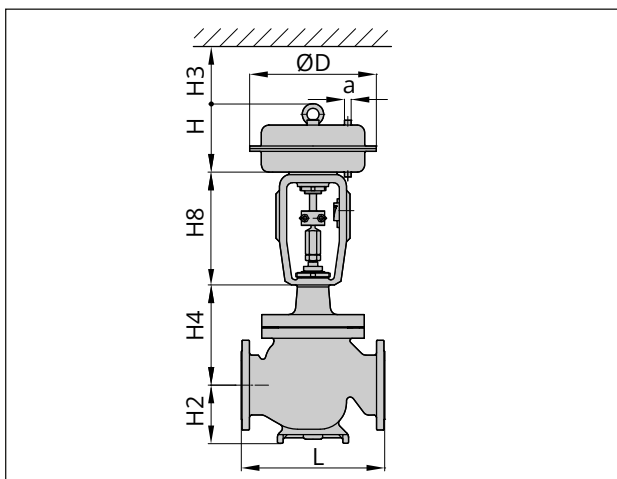
Tabel 13: Maten ventiel van het type 3241 met verwarmingsmantel

Ontwerpdiameter	DN	25	32...50	65...80	100	150	200...300
a	mm	110	140	180	200	265	op aanvraag
b	mm	15	20	35	50	80	op aanvraag
c	mm	140	170	215	255	130	op aanvraag
d	mm	190	190	230	320	355	op aanvraag

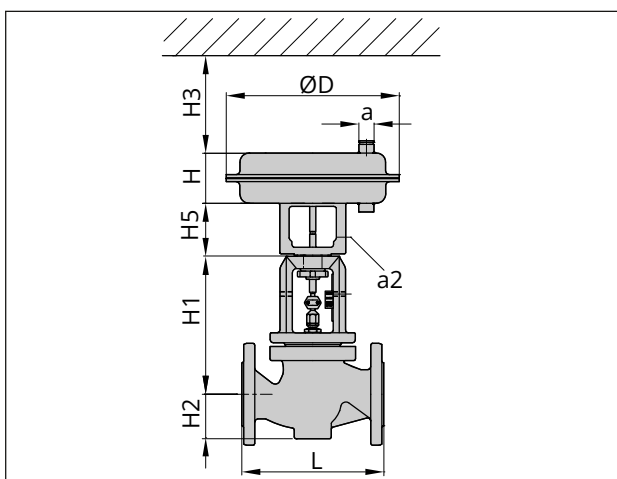
Afmeting



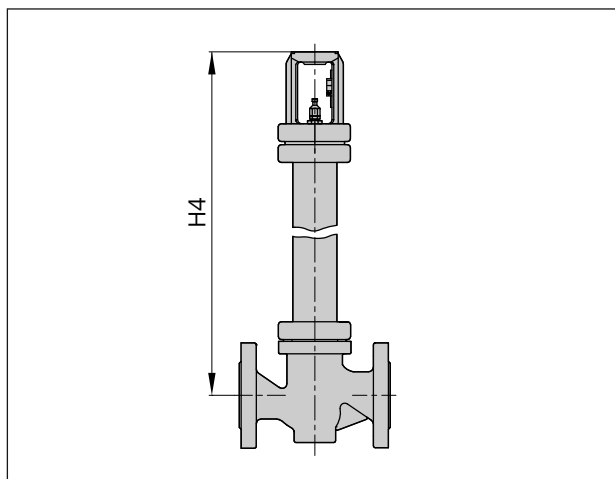
Afbeelding 3: Type 3241-1 (pneumatische aandrijving van het type 3271) tot en met ontwerpdiameter DN 150/NPS 6/DN 150A



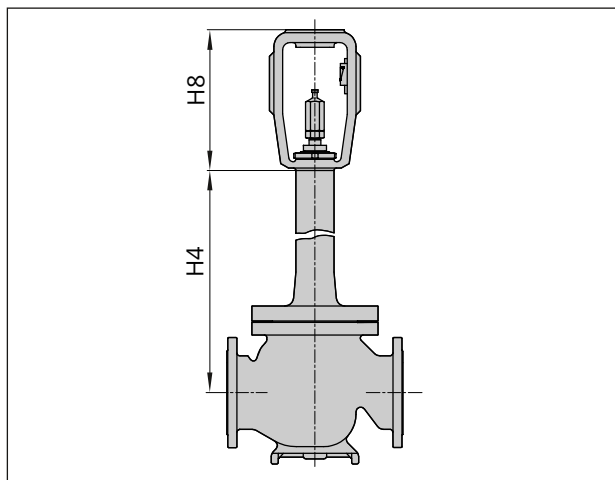
Afbeelding 4: Type 3241-1 (pneumatische aandrijving van het type 3271) vanaf ontwerpdiameter DN 200/NPS 8



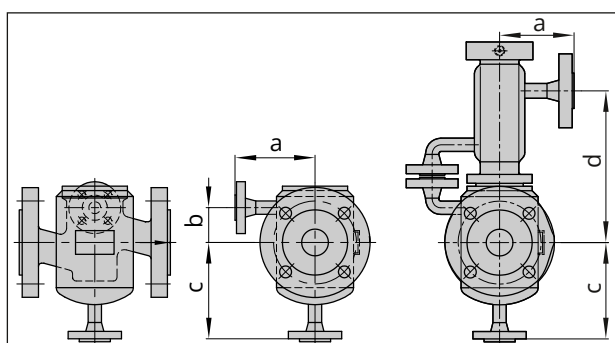
Afbeelding 5: Type 3241-7 (pneumatische aandrijving van het type 3277) tot en met ontwerpdiameter DN 150/NPS 6/DN 150A



Afbeelding 6: Type 3241 met isoleer-/balgdeel tot ontwerpdiameter DN 150/NPS 6/DN 150A

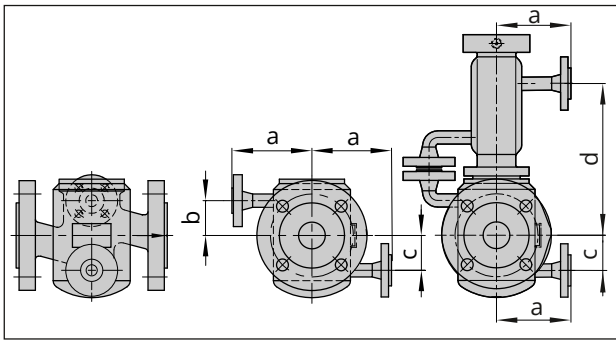


Afbeelding 7: Type 3241 met isoleer-/balgdeel vanaf ontwerpdiameter DN 200/NPS 8



Afbeelding 8: Type 3241 met verwarmingsmantel tot ontwerpdiameter DN 100/NPS 4 · in de afbeelding rechts met isoleer-/balgdeel

Flenzen: GOST 33259-2015



Afbeelding 9: Type 3241 met verwarmingsmantel vanaf ontwerpdiameter DN 150/NPS 6 · in de afbeelding rechts met isoleer-/balgdeel

Flenzen: GOST 33259-2015

Tabel 14: Gewichten ventiel van het type 3241

Ventiel	DN	15	20	25	32	40	50	65	80	100	125	150	200	250	300
Uitvoering met standaard bovendeel															
Ventiel ¹⁾ zonder aandrijving		6	7,5	8	12	14	18	29	34	52	81	108	430	858	920
Uitvoering met isoleerdeel															
Ventiel ¹⁾ zonder aandrijving	Isoleer- deel														
	kort	9	10,5	11	18	20	24	37	42	70	106	138	478	928	963
	lang	13	14,5	15	22	24	28	41	46	78	114	146			
Uitvoering met balgdeel															
Ventiel ¹⁾ zonder aandrijving	Balgdeel														
	kort	9	10,5	11	18	20	24	37	42	70	106	138	520	975	1010
	lang	13	14,5	15	22	24	28	41	46	78	114	146			

¹⁾ De aangegeven gewichten komen overeen met een specifieke standaarduitvoering van het apparaat. Gewichten van reeds geconfigureerde apparaten kunnen afhankelijk van de uitvoering (materiaal, versie, enz.) afwijken.

Tabel 15: Gewichten¹⁾ pneumatische aandrijving type 3271 en type 3277

Aan- drij- vings- type	Aandrijvingsoppervlak cm ²		120	175v2	350	350v2	355v2	750v2	1000	1400-60	1400-120	2800
3271	zonder handbe- diening	kg	2,5	6	8	11,5	15	36	80	70	175	450
3271	met handbedie- ning	kg	4	10	13	16,5	20	41	180	175	300 ^{2)/} 425 ³⁾	575 ^{2)/} 700 ³⁾
3277	zonder handbe- diening	kg	3,2	10	12	15	19	40	-	-	-	-
3277	met handbedie- ning	kg	4,5	14	17	20	24	45	-	-	-	-

¹⁾ De aangegeven gewichten komen overeen met een specifieke standaarduitvoering van het apparaat. Gewichten van reeds geconfigureerde apparaten kunnen afhankelijk van de uitvoering (materiaal, aantal veren, enz.) afwijken.

²⁾ Handwiel aan de zijkant tot 80 mm slag

³⁾ Handwiel aan de zijkant meer dan 80 mm slag

Besteltekst

Globe valve	Type 3241
Ontwerpdiameter	DN ...
Ontwerpdruk	PN ...
Materiaal behuizing	zie Tabel 2
Verbindingsme- thode	Flenzen
Klep-zittingafdich- ting	metaaldichtend, zachte afdich- ting of metaaldichtend voor ho- gere belastingen
Karakteristiek Pneumat. aandrijving	equiprocentueel of lineair Type 3271 of type 3277
Veilige positie	Ventiel DICHT of ventiel OPEN
Doorstromend medium	Dichtheid in kg/m ³ en tempera- tuur in °C
Flow	in kg/u of m ³ /u in de normale of bedrijfstoestand
Druk	p ₁ en p ₂ in bar (absolute druk p _{abs}) bij minimale, normale en maximale flow
RFID-transponder	ja/nee
Aanbouwappara- ten	Positioner/grenswaardemelder

Bijbehorende overzichtsbladen	▶ T 8000-X
Bijbehorende typebladen voor pneumatische aandrijvingen van het type 3271/3277	▶ T 8310-1 tot ▶ T 8310-3
Bijbehorende montage- en be- dieningshandleiding	▶ EB 8015
Bijbehorende veiligheidsbe- schrijving	▶ SH 8015

