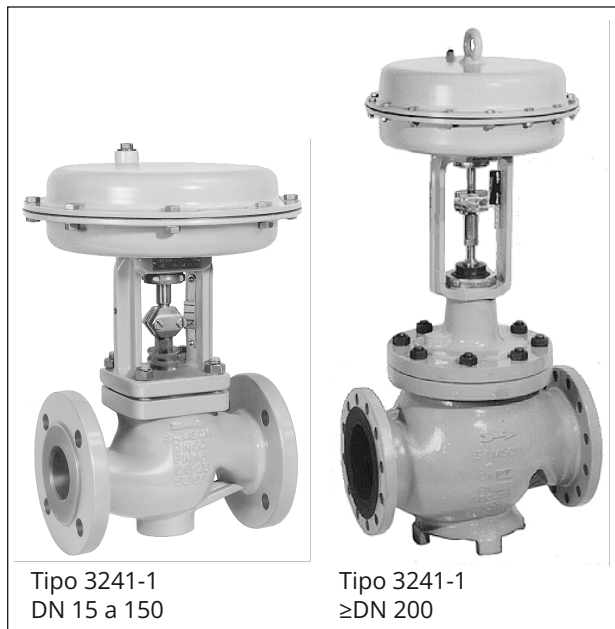


**T 8015-20 PT****Série 240 · Válvulas de controlo pneumáticas Tipo 3241-1 e Tipo 3241-7****Válvula globo Tipo 3241 · Versão GOST****Aplicação**

Válvula de controlo para engenharia de processos e aplicações industriais

<b>Tamanho nominal</b>	<b>DN 15 a 300</b>
<b>Pressão nominal</b>	<b>PN 10 a 40</b>
<b>Temperaturas</b>	<b>-196 a +450 °C</b>



Tipo 3241-1  
DN 15 a 150

Tipo 3241-1  
≥DN 200

**Características especiais**

Válvula globo Tipo 3241 operada com

- Atuador pneumático Tipo 3271 (válvula de controlo Tipo 3241-1)
- Atuador pneumático Tipo 3277 (válvula de controlo Tipo 3241-7) para fixação do posicionador integral

Corpo da válvula de

- Aço fundido
- Aço inoxidável fundido

Castelo da válvula não dividido até DN 150

Obturador da válvula

- Sede metálica
- Sede macia
- Vedação de metal de alto desempenho

Opcional com etiquetas RFID com identificação única de acordo com DIN SPEC 91406.

As válvulas de controlo com o seu design modular podem ser equipadas com vários acessórios, tais como posicionadores, contacto de fim de curso, eletroválvulas e outros dispositivos de acordo com DIN EN 60534-6-1<sup>1)</sup> e a recomendação NAMUR (consulte a folha de informações ► T 8350).

<sup>1)</sup> Acessórios necessários. Consulte a documentação relativa ao atuador.

**Versões**

**Versão standard** para temperaturas de -10 a +220 °C ou para tamanhos nominais DN 200 a 300 também com empanque ajustável para altas temperaturas de -10 a +350 °C

- **Tipo 3241-1** · DN 15 a 300 com atuador pneumático Tipo 3271 (consulte as folhas técnicas ► T 8310-1, ► T 8310-2 e ► T 8310-3)
- **Tipo 3241-7** · DN 15 a 150 com atuador pneumático Tipo 3277 para fixação do posicionador integral (consulte a folha técnica ► T 8310-1)

Outras versões

- **Extremidades para soldar**
- **Empanque ajustável** · Consulte a folha de informações ► T 8000-6

- **Divisor de fluxo ou acabamento AC-1** para redução de ruído · Consulte as folhas técnicas ▶ T 8081 e ▶ T 8082
- **Obturador perfurado** · Consulte a folha técnica ▶ T 8086
- **Obturador de válvula com equilíbrio de pressão** · Consulte os dados técnicos
- **Versão com secção isolante ou fole de vedação** · Consulte os dados técnicos
- **Camisa de aquecimento** · Mediante pedido
- **Atuador de aço inoxidável** · Consulte a folha técnica ▶ T 8310-1
- **Volante adicional** · Consulte as folhas técnicas ▶ T 8310-1, ▶ T 8310-2, ▶ T 8310-3
- **Versão DIN** · Consulte a folha técnica ▶ T 8015
- **Versão ANSI** · Consulte a folha técnica ▶ T 8012

### Conceção e princípio de funcionamento

O fluido atravessa a válvula na direção indicada pela seta. A posição do obturador da válvula determina a área da secção transversal entre a sede e o obturador.

Dependendo de como as molas estão dispostas no atuador pneumático Tipo 3271 ou Tipo 3277 (consulte as folhas técnicas ▶ T 8310-1 e ▶ T 8310-2), a válvula tem duas posições de segurança diferentes que se tornam ativas quando o ar de alimentação falha:

- **Haste do atuador estende (posição de segurança fechada):**  
A válvula fecha-se quando a alimentação de ar falha.
- **Haste do atuador retrai (posição de segurança aberta):**  
A válvula abre-se quando a alimentação de ar falha.

Os diagramas seguintes mostram exemplos de configuração.

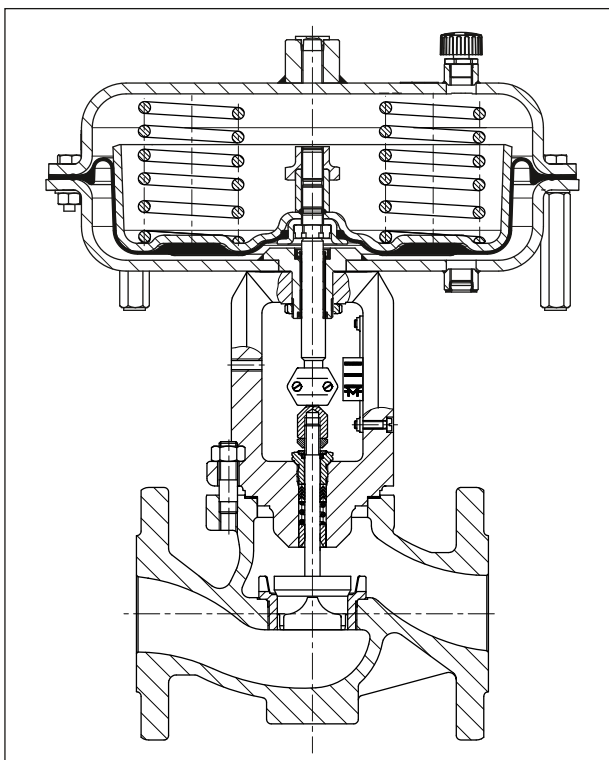


Fig. 1: Válvula de controlo Tipo 3241-1 · DN 15 a 150

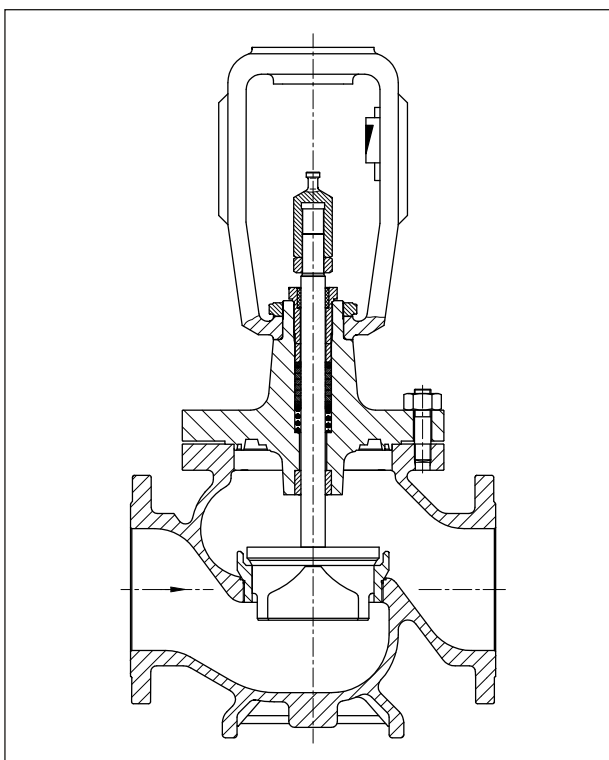



Fig. 2: Válvula Tipo 3241 · DN 200 a 300

**Tabela 1: Dados técnicos para Tipo 3241**

Tamanho nominal		DN	15 a 300		
Material		Aço fundido 1.0619		Aço fundido 1.5638	Aço inoxidável fundido 1.4408
Pressão nominal		PN	10 · 16 · 25 · 40		
Tipo de ligações terminais		Flanges	GOST 33259-2015: Forma F, Série 1		
Vedação da sede-obturador		Vedação de metal · Vedação macia · Vedação de metal de alto desempenho			
Característica		Exponencial · Linear (de acordo com a folha de informações ► T 8000-3)			
Alcance		50:1 para DN 15 a 50 · 30:1 para DN 65 a 150 · 50:1 para DN 200 e superior			
Camisa de aquecimento		Até DN 100: PN 25 · DN 125 e superior: PN 16			
Etiqueta RFID opcional		Gama de aplicações de acordo com as especificações técnicas e os certificados de proteção contra explosão. Estes documentos estão disponíveis no nosso website: ► <a href="http://www.samsongroup.com">www.samsongroup.com</a> > Products > Electronic nameplate A temperatura máxima permitida na etiqueta RFID é 85 °C.			
Conformidade					
<b>Gamas de temperatura em °C</b> · Pressões de operação admissíveis de acordo com o diagrama pressão-temperatura (consulte a folha de informações ► T 8000-2)					
Corpo com with castelo standard		Todos os tamanhos nominais: -10 a +220 Tamanhos nominais DN 200 a 300 com empanque de alta temperatura: -10 a +350			
Corpo com		Secção isolante	-10 <sup>4)</sup> a +400	-50 a +300	-50 a +450 <sup>2)</sup>
		Com secção isolante longa <sup>1)</sup>	-	-	-196 a +450
		Fole de vedação	-10 <sup>4)</sup> a +400	-50 a +300	-50 a +450
		Com fole de vedação longo <sup>1)</sup>	-	-	-196 a +450
Obturador da válvula	Standard	Sede metálica	-196 a +450		
		Sede macia	-196 a +220		
	Equilibrada	Com anel de PTFE	-50 a +220 · Temperaturas mais baixas mediante pedido		
		Com anel de grafite	10 a 450		
<b>Classe de vedação de acordo com DIN EN 60534-4</b>					
Obturador da válvula	Standard	Sede metálica	Standard: IV · Vedação de metal de alto desempenho: V <sup>3)</sup>		
		Sede macia	VI		
	Equilibrada	Sede metálica	Standard: IV · Com anel de equilíbrio de pressão de PTFE ou grafite Versão especial: V · Para vedação de metal de alto desempenho (apenas com anel de equilíbrio de PTFE) mediante pedido		

<sup>1)</sup> Secção isolante longa ou fole de vedação até DN 150

<sup>2)</sup> DN 200 e maior: até -196 °C

<sup>3)</sup> Classe de vedação V para temperaturas <-50 °C mediante pedido

<sup>4)</sup> -Versão para temperaturas mais baixas mediante pedido

**Tabela 2: Materiais**

Corpo da válvula <sup>1)</sup>	Aço fundido 1.0619	Aço fundido 1.5638	Aço inoxidável fundido 1.4408
Castelo da válvula	1.0460/1.0619	1.5637	1.4408/1.4401 · 1.4404 <sup>5)</sup>
Sede <sup>2)</sup>	1.4006/1.4008	1.4404/1.4409	1.4404/1.4409
Obturador <sup>2)</sup>	1.4006 (1.4404)/1.4008	1.4404/1.4409	1.4404/1.4409
Vedação do obturador	Anel de vedação para obturador de vedação macia: PTFE com fibra de vidro		
	Anel de vedação para obturador equilibrado: PTFE com anel de carbono ou grafite		
Casquilho guia	1.4104	1.4404	1.4404
Empanque <sup>3)</sup>	Empanque de anel em V: PTFE-com carbono · Mola: 1.4310		
Vedante do corpo	Grafite com núcleo de metal		
Secção isolante	1.0460	1.5637	1.4401 · 1.4404 <sup>5)</sup>
Fole de vedação	Peça intermediária	1.0460	1.4401 · 1.4404 <sup>5)</sup>
	Fole metálico	1.4571 <sup>4)</sup>	
Camisa de aquecimento	1.4404		

1) Materiais especiais mediante pedido

2) Todas as sedes e obturadores com sede de metal também com revestimento Stellite®; para tamanhos nominais ≤DN 100, estão disponíveis obturadores até SB 38 de Stellite® maciço.

3) Outros empanques mediante pedido (consulte a folha de informações ► T 8000-6)

4) Outros materiais mediante pedido

5) Material de estampagem dupla

### Coeficientes $K_{VS}$

Termos para dimensionamento de válvulas de controlo de acordo com DIN IEC 60534-2-1 and DIN IEC 60534-2-2:  $F_L = 0,95$ ,  $x_T = 0,75$

**Tabela 3: Visão geral com divisor de fluxo ST 1 ( $K_{VS-1}$ ), ST 2 ( $K_{VS-2}$ ) ou ST 3 ( $K_{VS-3}$ )**

$K_{VS}$	0,1	0,16	0,25	0,4	0,63	1,0	1,6	2,5	4,0	6,3	10	16	25	40	60	80	63	100	160	200	260	250	360	630	1000	1500
$K_{VS-1}$	-						1,45	2,2	3,6	5,7	9	14,5	22	36	54	72	57	90	144	180	234	225	320	560	900	1350
$K_{VS-2}$	-										8	13	20	32	48	63	50	80	125	160	210	200	290	500	800	1200
$K_{VS-3}$	-										7,5	12	20	30	-	-	47	75	120	-	-	190	270	480	750	-
Ø sede em mm	3	6			12			24			31	38	48	63	80	63	80	100	110	130	125	150	200	250	300	
Curso em mm	15															30					60				120	

**Tabela 4: Versões sem divisor de fluxo**

K <sub>VS</sub>	0,1 0,16 0,25	0,4	0,63	1,0	1,6	2,5	4,0	6,3	10	16	25	40	60	80	63	100	160	200	260	250	360	630	1000	1500		
<b>DN</b>																										
15	•	•	•	•	•	•	•																			
20	•	•	•	•	•	•	•	•																		
25	•	•	•	•	•	•	•	•	•																	
32		•	•	•	•	•	•	•	•	•																
40		•	•	•	•	•	•	•	•	•	•															
50		•	•	•	•	•	•	•	•	•	•	•														
65											•	•	•													
80											•	•	•	• <sup>3)</sup>		• <sup>1)</sup>										
100															•	• <sup>3)</sup>	• <sup>3)</sup>									
125															•	• <sup>3)</sup>	•	• <sup>3)</sup>								
150															•	• <sup>3)</sup>	• <sup>3)</sup>		• <sup>3)</sup>							
200																•	•			•	• <sup>3)</sup>	• <sup>3)</sup>				
250																•	•			•	• <sup>3)</sup>	• <sup>3)</sup>	• <sup>3)</sup>			
300																	•			•	• <sup>3)</sup>	• <sup>3)</sup>	• <sup>3)</sup>	• <sup>3)</sup>	• <sup>3)</sup>	• <sup>3)</sup>

1) Com sobrecurso de 19 mm (não para versão com fole de vedação)

3) Versões também com equilíbrio de pressão

**Tabela 5: Versões com divisor de fluxo ST 1 (K<sub>VS</sub>-1)**

K <sub>VS</sub> -1	-	1,45	2,2	3,6	5,7	9	14,5	22	36	54	72	57	90	144	180	234	225	320	560	900	1350				
<b>DN</b>																									
15				•	•	•																			
20				•	•	•																			
25				•	•	•																			
32						•	•	•																	
40						•	•	•	•																
50						•	•	•	•	•															
65								•	•	•															
80								•	•	•	• <sup>2)</sup>														
100												•	• <sup>2)</sup>	• <sup>2)</sup>											
125												•	• <sup>2)</sup>	•	• <sup>2)</sup>										
150												•	• <sup>2)</sup>	• <sup>2)</sup>		• <sup>2)</sup>									
200													•	•			•	• <sup>2)</sup>	• <sup>2)</sup>						
250													•	•			•	• <sup>2)</sup>	• <sup>2)</sup>	• <sup>2)</sup>					
300														•			•	• <sup>2)</sup>	• <sup>2)</sup>	• <sup>2)</sup>	• <sup>2)</sup>	• <sup>2)</sup>	• <sup>2)</sup>	• <sup>2)</sup>	• <sup>2)</sup>

2) Versões também com equilíbrio de pressão

**Tabela 6:** Versões com divisor de fluxo ST 2 ( $K_{VS-2}$ )

$K_{VS-2}$	-	8	13	20	32	48	-	50	80	125	160	210	200	290	500	800	1200
<b>DN</b>																	
15																	
20																	
25																	
32					•	•											
40					•	•	•										
50					•	•	•	•									
65						•	•	•									
80						•	•	•									
100								•	• <sup>1)</sup>	•							
125									• <sup>1)</sup>	•							
150								•	• <sup>1)</sup>	• <sup>1)</sup>		•					
200									•	•			•	• <sup>1)</sup>	• <sup>1)</sup>		
250									•	•			•	• <sup>1)</sup>	• <sup>1)</sup>	• <sup>1)</sup>	
300										•			•	• <sup>1)</sup>	• <sup>1)</sup>	• <sup>1)</sup>	• <sup>1)</sup>

<sup>1)</sup> Versões também com equilíbrio de pressão

**Tabela 7:** Versões com divisor de fluxo ST 3 ( $K_{VS-3}$ )

$K_{VS-3}$	-	7,5	12	20	30	-	-	47	75	120	-	-	190	270	480	750	-
<b>DN</b>																	
15																	
20																	
25																	
32																	
40																	
50																	
65																	
80																	
100										•							
125											• <sup>2)</sup>						
150										•	• <sup>2)</sup>	• <sup>2)</sup>					
200											•	•		•	• <sup>2)</sup>		
250										•	•	•		•	• <sup>2)</sup>	• <sup>2)</sup>	
300											•			•	• <sup>2)</sup>	• <sup>2)</sup>	• <sup>2)</sup>

<sup>1)</sup> Não para versões com fole de vedação ou secção isolante

<sup>2)</sup> Versões também com equilíbrio de pressão

**Pressões diferenciais:** As pressões diferenciais admissíveis estão indicadas na folha de informações

► T 8000-4.

## Dimensões e pesos

As tabelas em baixo fornecem uma visão geral das dimensões e pesos da versão standard da válvula Tipo 3241.

Dimensões em mm · Pesos em kg

**Tabela 8:** Dimensões da Válvula Tipo 3241, até DN 150

Válvula	DN	15	20	25	32	40	50	65	80	100	125	150
Comprimento L		130	150	160	180	200	230	290	310	350	400	480
H1 (atuador com ... cm <sup>2</sup> )	≤750	222	222	222	223	223	223	262	262	354	363	390
	1000 1400-60	-								413	423	450
	1400-120 2800	-										
H2 <sup>1)</sup> para	Aço fundido	44 <sup>2)</sup>	44 <sup>2)</sup>	44 <sup>2)</sup>	72	72 <sup>2)</sup>	72 <sup>2)</sup>	98	98 <sup>2)</sup>	118	144	175

<sup>1)</sup> A dimensão H2 é a distância entre o meio do canal do fluxo e o fundo do corpo da válvula.

<sup>2)</sup> A dimensão H2 nesta válvula não é o ponto mais baixo da válvula. O ponto mais baixo desta válvula é a parte inferior dos flanges de ligação. As dimensões dos flanges estão em conformidade com a norma de flanges correspondente.

**Tabela 9:** Dimensões para válvula Tipo 3241, DN 200 e superior

Válvula	DN	200	250 Até 200 mm SB	250 250 mm SB e maior	300
Comprimento L		600	730	730	850
H4		390	451	451	652
H8 <sup>1)</sup> (atuador com ... cm <sup>2</sup> )	1000 1400-60	418	418	-	503
	1400-120 2800	503	503	650	650
H2		230	295	295	355

<sup>1)</sup> Para válvulas com K<sub>vs</sub> 250, 360 ou 630 e curso nominal de 60 mm operadas com sobrecurso, H8 aumenta em 170 mm.

**Tabela 10:** Dimensões para a válvula Tipo 3241 com secção isolante ou fole de vedação até DN 150

Tamanho nominal	DN	15	20	25	32	40	50	65	80	100	125	150	
	<b>Peça de extensão ou fole de vedação</b>												
H4 (atuador com ... cm <sup>2</sup> )	≤750	Curto	409			410		451	636	645	672		
		Longo	713			714		755	877	886	913		
	1000 1400-60	Curto				-			695	705	732		
		Longo				-			936	946	973		
	1400-120 2800	Curto	-										
		Longo	-										

**Tabela 11:** Dimensões para a válvula Tipo 3241 com secção isolante ou fole de vedação, DN 200 e superior

Versão com		Secção isolante				Fole de vedação			
Válvula	DN	200	250 Até 200 mm SB	250 250 mm SB	300	200	250 Até 200 mm SB	250 250 mm SB	300
Altura H4		830	1065	1065	1150	1036	1492	1492	1520
H8 (atuador com ... cm <sup>2</sup> )	1000 1400-60	418	418	-	503	418	418	-	503
	1400-120 2800	503	503	650	650	503	503	650	650

**Tabela 12:** Outras dimensões<sup>1)</sup> em combinação com o atuador pneumático Tipo 3271 ou Tipo 3277

Área do atuador		cm <sup>2</sup>	120	175v2	350	350v2	355v2	750v2	1000	1400-60	1400-120	2800
Membrana ØD		mm	168	215	280	280	280	394	462	530	534	770
H <sup>2)</sup>	Tipo 3271	mm	69	78	82	92	131	236	403	337	598	713
H <sup>2)</sup>	Tipo 3277	mm	69	78	82	82	121	236	-	-	-	-
H3 <sup>3)</sup>		mm	110	110	110	110	110	190	610	610	650	650
H5	Tipo 3277	mm	88	101	101	101	101	101	-	-	-	-
Rosca	Tipo 3271		M30x1,5	M30x1,5	M30x1,5	M30x1,5	M30x1,5	M30x1,5	M60x1,5	M60x1,5	M100x2	M100x2
Rosca	Tipo 3277		M30x1,5	M30x1,5	M30x1,5	M30x1,5	M30x1,5	M30x1,5	-	-	-	-
a	Tipo 3271		G ¼ (¼ NPT)	G ¼ (¼ NPT)	G ¾ (¾ NPT)	G ¾ (¾ NPT)	G ¾ (¾ NPT)	G ¾ (¾ NPT)	G ¾ (¾ NPT)	G ¾ (¾ NPT)	G 1 (1 NPT)	G 1 (1 NPT)
a2	Tipo 3277		-	G ¾	G ¾	G ¾	G ¾	G ¾	-	-	-	-

<sup>1)</sup> As dimensões especificadas são valores teóricos máximos de conceção para uma configuração específica do dispositivo padrão. Não refletem todos os casos de utilização possíveis. Os valores reais para dispositivos individuais podem diferir consoante a configuração do dispositivo e a aplicação específica.

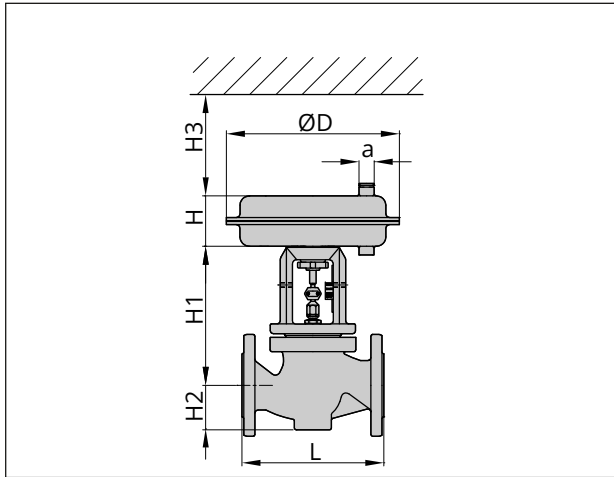
<sup>2)</sup> Altura incluindo olhal de elevação ou rosca fêmea e perno de olhal de acordo com DIN 580. A altura do guincho giratório pode ser diferente. Atuadores até 355v2 cm<sup>2</sup> sem olhal de elevação ou rosca fêmea.

<sup>3)</sup> Espaço mínimo necessário para remover o atuador

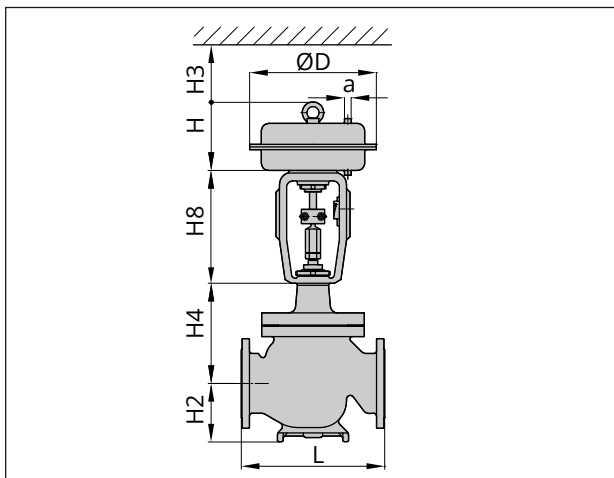
**Tabela 13:** Dimensões para válvula Tipo 3241 com camisa de aquecimento

Tamanho nominal	DN	25	32 a 50	65 a 80	100	150	200 a 300
a	mm	110	140	180	200	265	Mediante pedido
b	mm	15	20	35	50	80	Mediante pedido
c	mm	140	170	215	255	130	Mediante pedido
d	mm	190	190	230	320	355	Mediante pedido

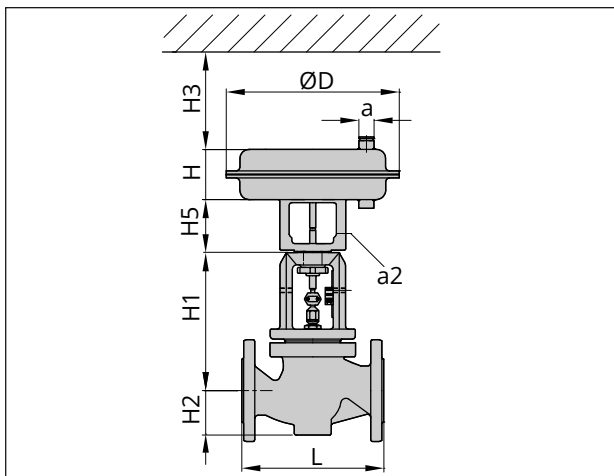
## Desenhos dimensionais



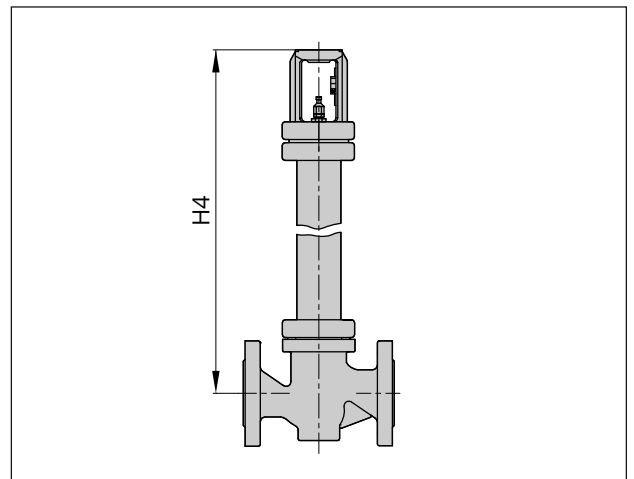
**Fig. 3:** Tipo 3241-1 (atuador pneumático Tipo 3271) até tamanho nominal DN 150/NPS 6/DN 150A



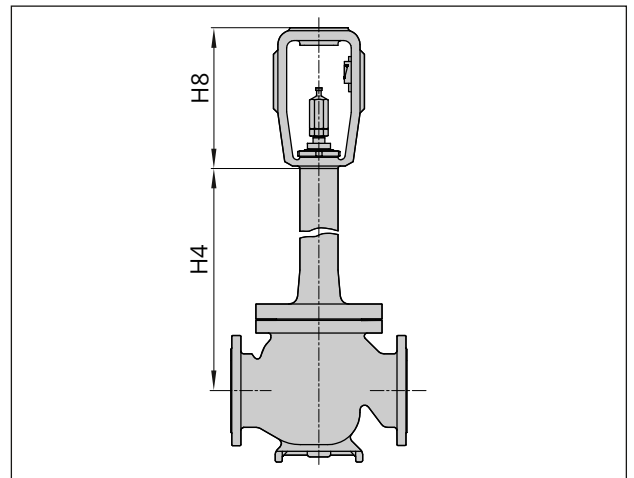
**Fig. 4:** Tipo 3241-1 (atuador pneumático Tipo 3271) no tamanho nominal DN 200/NPS 8 e superior



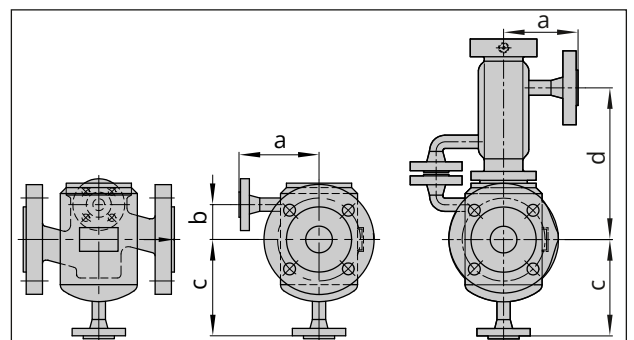
**Fig. 5:** Tipo 3241-7 (atuador pneumático Tipo 3277) até tamanho nominal DN 150/NPS 6/DN 150A



**Fig. 6:** Tipo 3241 com secção isolante ou fole de vedação até ao tamanho nominal DN 150/NPS 6/DN 150A

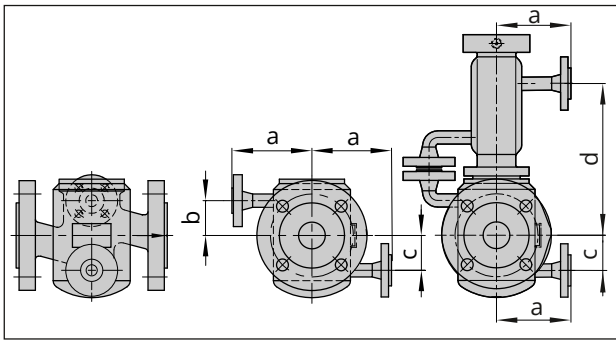


**Fig. 7:** Tipo 3241 com secção isolante ou fole de vedação, DN 200/NPS 8 e superior



**Fig. 8:** Tipo 3241 com camisa de aquecimento até ao tamanho nominal DN 100/NPS 4 · Com secção isolante ou fole de vedação (direita)

Flanges: GOST 33259-2015



**Fig. 9:** Tipo 3241 com camisa de aquecimento, tamanho nominal DN 150/NPS 6 e superior · Com secção isolante ou fole de vedação (direita)

Flanges: GOST 33259-2015

**Tabela 14:** Pesos para válvula Tipo 3241

Válvula	DN	15	20	25	32	40	50	65	80	100	125	150	200	250	300
<b>Versão com with castelo standard</b>															
Válvula <sup>1)</sup> sem atuador		6	7,5	8	12	14	18	29	34	52	81	108	430	858	920
<b>Versão com secção isolante</b>															
Válvula <sup>1)</sup> sem atuador	Secção isolante														
	Curto	9	10,5	11	18	20	24	37	42	70	106	138	478	928	963
	Longo	13	14,5	15	22	24	28	41	46	78	114	146			
<b>Versão com fole de vedação</b>															
Válvula <sup>1)</sup> sem atuador	Fole de vedação														
	Curto	9	10,5	11	18	20	24	37	42	70	106	138	520	975	1010
	Longo	13	14,5	15	22	24	28	41	46	78	114	146			

<sup>1)</sup> Os pesos especificados aplicam-se a uma configuração padrão específica do dispositivo. Os pesos de outras configurações de válvulas podem diferir consoante a versão (material, guarnição, etc.).

**Tabela 15:** Pesos<sup>1)</sup> para atuadores pneumáticos Tipo 3271 e Tipo 3277

Tipo ... Atuador	Área do atuador em cm <sup>2</sup>		120	175v2	350	350v2	355v2	750v2	1000	1400-60	1400-120	2800
3271	Sem volante	kg	2,5	6	8	11,5	15	36	80	70	175	450
3271	Com volante	kg	4	10	13	16,5	20	41	180	175	300 <sup>2)/</sup> 425 <sup>3)</sup>	575 <sup>2)/</sup> 700 <sup>3)</sup>
3277	Sem volante	kg	3,2	10	12	15	19	40	-	-	-	-
3277	Com volante	kg	4,5	14	17	20	24	45	-	-	-	-

<sup>1)</sup> Os pesos especificados aplicam-se a uma configuração padrão específica do dispositivo. Os pesos de outras configurações do atuador podem diferir consoante a versão (material, número de molas do atuador, etc.).

<sup>2)</sup> Volante montado lateralmente até 80 mm de curso

<sup>3)</sup> Volante montado lateralmente com curso superior a 80 mm

## Texto da encomenda

Válvula globo	Tipo 3241
Tamanho nominal	DN ...
Pressão nominal	PN ...
Material do corpo	Consulte a Tabela 2
Tipo de ligações terminais	Flanges
Vedação da sede-obturador	Vedação macia, vedação de metal ou vedação de metal de alto desempenho
Característica	Exponencial ou linear
Atuador pneumático	Tipo 3271 ou Tipo 3277
Ação de segurança	Falha-fecha ou falha-abre
Fluido do processo	Densidade em kg/m <sup>3</sup> e temperatura em °C
Caudal	em kg/h ou m <sup>3</sup> /h em estado standard ou de operação
Pressão	p <sub>1</sub> e p <sub>2</sub> em bar (pressão absoluta p <sub>abs</sub> ), com caudal mínimo, normal e máximo
Etiqueta RFID	Sim/Não
Acessórios da válvula	Posicionador/contacto de fim de curso

**Folhas de informações associadas** ▶ T 8000-X

**Folhas técnicas associadas** ▶ T 8310-1 a

**para atuadores pneumáticas** ▶ T 8310-3

**Tipos 3271/3277**

**Instruções de montagem e operação associadas** ▶ EB 8015

**Manual de segurança associado** ▶ SH 8015

