

## T 8015-20 ZH

### 240 · 系列 3241-1 型和 3241-7 型气动控制阀

#### 3241 型单座直通阀 · GOST 类型



#### 应用

工艺工程和工业应用控制阀

公称通径	DN 15 至 300
额定压力	PN 10 至 40
温度	-196 至 +450 °C



3241-1 型  
DN 15 至 150

3241-1 型  
≥DN 200

#### 特殊特性

##### 3241 型单座直通阀搭配

- 3271 型气动执行机构 (3241-1 型控制阀)
- 3277 型气动执行机构 (3241-7 型控制阀), 适用于一体式定位器连接

##### 阀体材质

- 铸钢
- 铸造不锈钢

整体式阀盖, DN 150 以下

#### 阀芯

- 金属密封
- 软密封
- 高性能金属密封

选配 RFID 标签, 带唯一标识, 依据 DIN SPEC 91406。

模块化设计的控制阀可能配有各种附件, 比如, 定位器、限位开关、电磁阀和其他设备, 依据 DIN EN 60534-6-1<sup>1)</sup> 和 “NAMUR 建议” (请参见 “信息表” ▶ T 8350)。

<sup>1)</sup> 所需附件 请参见相关的执行机构文档。

#### 类型

**标准类型**, 适用于 -10 至 +220 °C 的温度或 DN 200 至 300 的公称通径, 另配有 -10 至 +350 °C 的可调高温填料

- **3241-1 型** · DN 15 至 300, 带 3271 型气动执行机构 (请参见 “数据表” ▶ T 8310-1、▶ T 8310-2 和 ▶ T 8310-3)
- **3241-7 型** · DN 15 至 150, 带 3277 型气动执行机构, 适用于一体式定位器连接 (请参见 “数据表” ▶ T 8310-1)

#### 其他类型

- **焊接端**
- **可调填料** · 请参见 “信息表” ▶ T 8000-6
- **减噪器或 AC-1 内件** 用于降噪 · 请参见 “数据表” ▶ T 8081 和 ▶ T 8082
- **多孔阀芯** · 请参见 “数据表” ▶ T 8086
- **带压力平衡的阀芯** · 请参见 “技术参数”
- **带延长段或波纹管密封的类型** · 请参见 “技术参数”
- **加热夹套** · 按需

- **不锈钢执行机构** · 请参见“数据表” ▶ T 8310-1
- **额外手轮** · 请参见“数据表” ▶ T 8310-1、▶ T 8310-2、▶ T 8310-3
- **DIN 类型** · 请参见“数据表” ▶ T 8015
- **ANSI 类型** · 请参见“数据表” ▶ T 8012

### 结构和工作原理

介质沿着箭头指示的方向流经阀门。阀芯位置决定了阀芯与阀座之间的横截面积。

根据弹簧在 3271 型或 3277 型气动执行机构中的排列方式 (请参见“数据表” ▶ T 8310-1 和 ▶ T 8310-2), 阀门有两个不同的故障-安全位置, 在供气失败时生效:

- **执行机构推杆伸出 (故障时关闭):**  
在供气失败时阀门关闭。
- **执行机构推杆缩回 (故障时打开):**  
在供气失败时阀门打开。

下图显示配置示例。

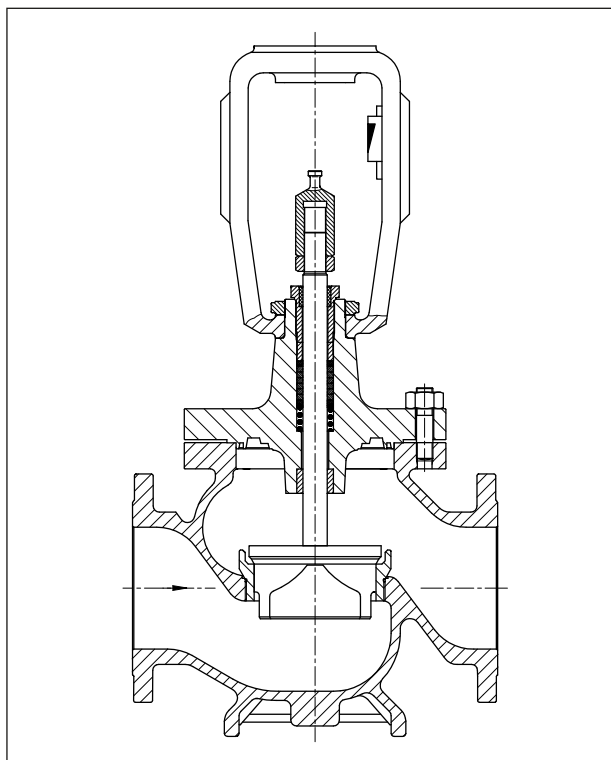


图 2: 3241 型阀门 · DN 200 至 300

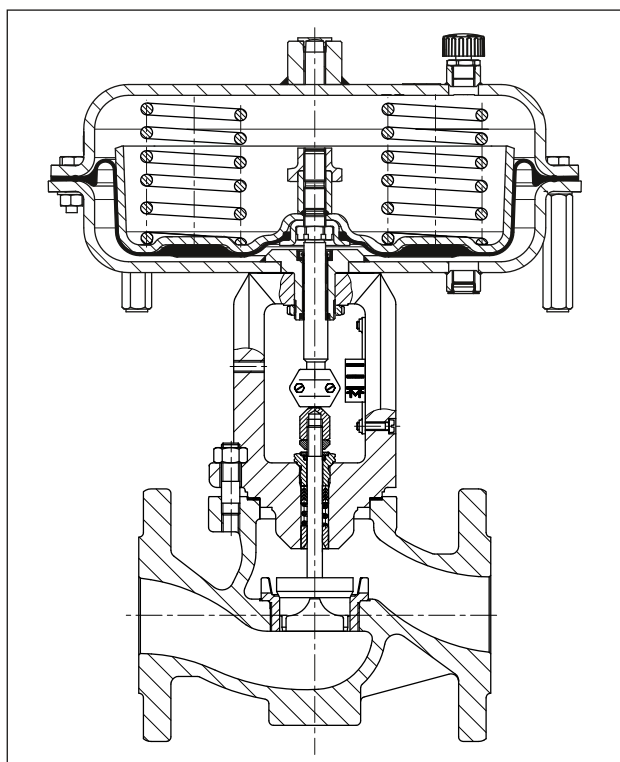


图 1: 3241-1 型控制阀 · DN 15 至 150

表格 1: 3241 型技术参数

公称通径		DN	15 至 300		
材料			铸钢 1.0619	铸钢 1.5638	铸造不锈钢 1.4408
额定压力		PN	10 · 16 · 25 · 40		
终端接头类型		法兰	GOST 33259-2015: 表单 F, 系列 1		
阀座-阀芯密封			金属密封 软密封 高性能金属密封		
特性			等百分比·直行程 (依据“信息表” ▶ T 8000-3)		
变化幅度			50:1 适用于 DN 15 至 50 · 30:1 适用于 DN 65 至 150 · 50:1 适用于 DN 200 及更大		
加热夹套			DN 100 以下: PN 25 · DN 125 及更大: PN 16		
选配 RFID 标签			基于技术规格和防爆证书的应用范围。这些文档载于我们的网站: ▶ <a href="http://www.samsongroup.com">www.samsongroup.com</a> > Products > Electronic nameplate RFID 标签的最大允许温度为 85 °C。		
合规认证					
<b>温度范围 (°C) · 允许的操作压力, 依据压力-温度图 (请参见“信息表” ▶ T 8000-2)</b>					
带标准阀盖的阀体			所有公称通径: -10 至 +220 带高温填料的公称通径 DN 200 至 300: -10 至 +350		
带		延长段	-10 <sup>4)</sup> 至 +400	-50 至 +300	-50 至 +450 <sup>2)</sup>
		带长延长段 <sup>1)</sup>	-	-	-196 至 +450
		波纹管密封	-10 <sup>4)</sup> 至 +400	-50 至 +300	-50 至 +450
		带长波纹管密封 <sup>1)</sup>	-	-	-196 至 +450
阀芯	标准	金属密封	-196 至 +450		
		软密封	-196 至 +220		
	平衡型	带 PTFE 环	-50 至 +220 · 按需提供的温度下限		
		带石墨环	10 至 450		
<b>泄漏等级依据 DIN EN 60534-4</b>					
阀芯	标准	金属密封	标准: IV · 高性能金属密封: V <sup>3)</sup>		
		软密封	VI		
	平衡型	金属密封	标准: IV · 带 PTFE 或石墨压力-平衡环 特殊类型: V · 按需针对高性能金属密封 (仅带有 PTFE 平衡环) 提供		

- 1) 长延长段或波纹管密封, DN 150 以下
- 2) DN 200 及更大: 低至 -196 °C
- 3) 泄漏等级 V, 按需针对 <-50 °C 的温度提供
- 4) 按需针对较低温度提供的类型

**表格 2: 材料**

阀体 <sup>1)</sup>	铸钢 1.0619	铸钢 1.5638	铸造不锈钢 1.4408
阀盖	1.0460/1.0619	1.5637	1.4408/1.4401 · 1.4404 <sup>5)</sup>
阀座 <sup>2)</sup>	1.4006/1.4008	1.4404/1.4409	1.4404/1.4409
阀芯 <sup>2)</sup>	1.4006 (1.4404)/1.4008	1.4404/1.4409	1.4404/1.4409
阀芯密封	用于软阀座阀芯的密封环: 带玻纤的 PTFE		
	用于平衡型阀芯的密封环: 带碳或石墨环的 PTFE		
导套	1.4104	1.4404	1.4404
填料 <sup>3)</sup>	V 形环填料: 带碳 PTFE · 弹簧: 1.4310		
阀体垫片	金属芯石墨		
延长段	1.0460	1.5637	1.4401 · 1.4404 <sup>5)</sup>
波纹管密封	中间段	1.0460	1.5637
	金属波纹管	1.4571 <sup>4)</sup>	
加热夹套	1.4404		

- 1) 按需提供的特殊材料
- 2) 所有阀座与金属阀座阀芯也配有 Stellite® 覆面; 对于公称通径 ≤DN 100, 提供 SB 38 以下由固体 Stellite® 制成的阀芯。
- 3) 按需提供其他填料 (请参见“信息表”▶ T 8000-6)。
- 4) 按需提供的其他材料
- 5) 材料双面冲压

**K<sub>VS</sub> 系数**

控制阀选型术语, 依据 DIN IEC 60534-2-1 和 DIN IEC 60534-2-2:  $F_L = 0.95$ ,  $x_T = 0.75$

**表格 3: 带以下减噪器的概览: ST 1 (K<sub>VS</sub>-1)、ST 2 (K<sub>VS</sub>-2) 或 ST 3 (K<sub>VS</sub>-3)**

K <sub>VS</sub>	0.1	0.16	0.25	0.4	0.63	1.0	1.6	2.5	4.0	6.3	10	16	25	40	60	80	63	100	160	200	260	250	360	630	1000	1500
	K <sub>VS</sub> -1	-					1.45	2.2	3.6	5.7	9	14.5	22	36	54	72	57	90	144	180	234	225	320	560	900	1350
K <sub>VS</sub> -2	-					8					13	20	32	48	63	50	80	125	160	210	200	290	500	800	1200	
K <sub>VS</sub> -3	-					7.5					12	20	30	-	-	47	75	120	-	-	190	270	480	750	-	
阀座 Ø (单位: mm)	3	6			12			24			31	38	48	63	80	63	80	100	110	130	125	150	200	250	300	
行程 (单位: mm)	15												30				60				120					

**表格 4: 不带减噪器的类型**

K <sub>VS</sub>	0.1	0.4	0.63	1.0	1.6	2.5	4.0	6.3	10	16	25	40	60	80	63	100	160	200	260	250	360	630	1000	1500
	0.16																							
DN																								
15	•	•	•	•	•	•	•																	
20	•	•	•	•	•	•	•	•																
25	•	•	•	•	•	•	•	•	•															
32		•	•	•	•	•	•	•	•	•														
40		•	•	•	•	•	•	•	•	•	•													
50		•	•	•	•	•	•	•	•	•	•	•												
65											•	•	•											
80											•	•	•	• <sup>3)</sup>		• <sup>1)</sup>								
100															•	• <sup>3)</sup>	• <sup>3)</sup>							
125															•	• <sup>3)</sup>	•	• <sup>3)</sup>						
150															•	• <sup>3)</sup>	• <sup>3)</sup>		• <sup>3)</sup>					
200																•	•			•	• <sup>3)</sup>	• <sup>3)</sup>		
250																•	•			•	• <sup>3)</sup>	• <sup>3)</sup>	• <sup>3)</sup>	
300																	•			•	• <sup>3)</sup>	• <sup>3)</sup>	• <sup>3)</sup>	• <sup>3)</sup>

1) 带 19 mm 超行程 (不适用于带波纹管密封的类型)

3) 还带有压力平衡的类型

**表格 5: 带减噪器 ST 1 (K<sub>VS</sub>-1) 的类型**

K <sub>VS</sub> -1	-	1.45	2.2	3.6	5.7	9	14.5	22	36	54	72	57	90	144	180	234	225	320	560	900	1350	
DN																						
15			•	•	•																	
20			•	•	•																	
25			•	•	•																	
32						•	•	•														
40						•	•	•	•													
50						•	•	•	•	•												
65									•	•	•											
80									•	•	•	• <sup>2)</sup>										
100												•	• <sup>2)</sup>	• <sup>2)</sup>								
125												•	• <sup>2)</sup>	•	• <sup>2)</sup>							
150												•	• <sup>2)</sup>	• <sup>2)</sup>		• <sup>2)</sup>						
200													•	•			•	• <sup>2)</sup>	• <sup>2)</sup>			
250													•	•			•	• <sup>2)</sup>	• <sup>2)</sup>	• <sup>2)</sup>		
300														•			•	• <sup>2)</sup>	• <sup>2)</sup>	• <sup>2)</sup>	• <sup>2)</sup>	• <sup>2)</sup>

2) 还带有压力平衡的类型

表格 6: 带减噪器 ST 2 (K<sub>VS-2</sub>) 的类型

K <sub>VS-2</sub>	-															
DN	8	13	20	32	48	-	50	80	125	160	210	200	290	500	800	1200
15																
20																
25																
32		•	•													
40		•	•	•												
50		•	•	•	•											
65				•	•	•										
80				•	•	•										
100							•	• <sup>1)</sup>	•							
125								• <sup>1)</sup>	•							
150							•	• <sup>1)</sup>	• <sup>1)</sup>		•					
200								•	•			•	• <sup>1)</sup>	• <sup>1)</sup>		
250								•	•			•	• <sup>1)</sup>	• <sup>1)</sup>	• <sup>1)</sup>	
300									•			•	• <sup>1)</sup>	• <sup>1)</sup>	• <sup>1)</sup>	• <sup>1)</sup>

1) 还带有压力平衡的类型

表格 7: 带减噪器 ST 3 (K<sub>VS-3</sub>) 的类型

K <sub>VS-3</sub>	-															
DN	7.5	12	20	30	-	-	47	75	120	-	-	190	270	480	750	-
15																
20																
25																
32																
40																
50		• <sup>1)</sup>														
65			•	•	•											
80			•	•	•											
100							•									
125								• <sup>2)</sup>								
150							•	• <sup>2)</sup>	• <sup>2)</sup>							
200								•	•			•	• <sup>2)</sup>			
250							•	•	•			•	• <sup>2)</sup>	• <sup>2)</sup>		
300									•			•	• <sup>2)</sup>	• <sup>2)</sup>	• <sup>2)</sup>	

1) 并非带有波纹管密封或延长段的类型

2) 还带有压力平衡的类型

压差: "信息表" 中列出允许的压差 ▶ T 8000-4。

## 尺寸和重量

下表概述了标准类型 3241 型阀门的尺寸和重量。

尺寸 (mm) · 重量 (kg)

**表格 8: 3241 型阀门的尺寸, DN 150 以下**

阀门	DN	15	20	25	32	40	50	65	80	100	125	150
长度 L		130	150	160	180	200	230	290	310	350	400	480
H1 (面积为 ... cm <sup>2</sup> 的执行机构)	≤750	222	222	222	223	223	223	262	262	354	363	390
	1000 1400-60	-								413	423	450
	1400-120 2800	-										
H2 <sup>1)</sup> , 适用于	铸钢	44 <sup>2)</sup>	44 <sup>2)</sup>	44 <sup>2)</sup>	72	72 <sup>2)</sup>	72 <sup>2)</sup>	98	98 <sup>2)</sup>	118	144	175

<sup>1)</sup> H2 尺寸指从流动通道中间到阀体底部之间的距离。

<sup>2)</sup> 此阀门中的 H2 尺寸并非阀门的最低点。此阀门的最低点是连接法兰的底部。法兰尺寸符合相应的法兰标准。

**表格 9: 3241 型阀门的尺寸, DN 200 及更大**

阀门	DN	200	250 200 mm SB 以下	250 250 mm SB 及更大	300
长度 L		600	730	730	850
H4		390	451	451	652
H8 <sup>1)</sup> (面积为 ... cm <sup>2</sup> 的执行机构)	1000 1400-60	418	418	-	503
	1400-120 2800	503	503	650	650
H2		230	295	295	355

<sup>1)</sup> 对于带有 K<sub>vs</sub> 250、360 或 630 和 60 mm 额定行程的阀门, 在超程运行时, H8 增加 170 mm。

**表格 10: 带有延长段或波纹管密封的 3241 型阀门的尺寸, DN 150 以下**

公称通径	DN	15	20	25	32	40	50	65	80	100	125	150	
	延长段或波纹管密封												
H4 (面积为 ... cm <sup>2</sup> 的执行机构)	≤750	短	409		410		451		636	645	672		
		长	713		714		755		877	886	913		
	1000 1400-60	短	-								695	705	732
		长	-								936	946	973
	1400-120 2800	短	-										
		长	-										

**表格 11: 带有延长段或波纹管密封的 3241 型阀门的尺寸, DN 200 及更大**

类型		延长段				波纹管密封			
阀门	DN	200	250 200 mm SB 以下	250 250 mm SB	300	200	250 200 mm SB 以下	250 250 mm SB	300
高度 H4		830	1065	1065	1150	1036	1492	1492	1520
H8 (面积为 ... cm <sup>2</sup> 的执行机构)	1000 1400-60	418	418	-	503	418	418	-	503
	1400-120 2800	503	503	650	650	503	503	650	650

**表格 12: 进一步尺寸<sup>1)</sup> 与 3271 型气动执行机构 或 3277 型气动执行机构组合使用**

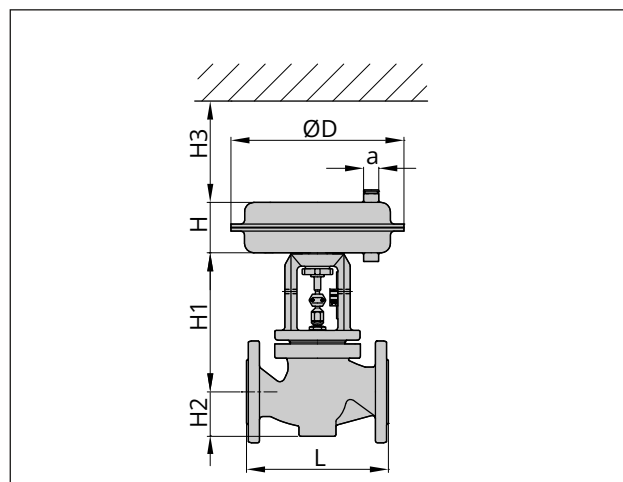
执行机构面积		cm <sup>2</sup>	120	175v2	350	350v2	355v2	750v2	1000	1400-60	1400-120	2800
膜片 ØD		mm	168	215	280	280	280	394	462	530	534	770
H <sup>2)</sup>	3271 型	mm	69	78	82	92	131	236	403	337	598	713
H <sup>2)</sup>	3277 型	mm	69	78	82	82	121	236	-	-	-	-
H <sup>3)</sup>		mm	110	110	110	110	110	190	610	610	650	650
H5	3277 型	mm	88	101	101	101	101	101	-	-	-	-
螺纹		3271 型	M30x1.5	M30x1.5	M30x1.5	M30x1.5	M30x1.5	M30x1.5	M60x1.5	M60x1.5	M100x2	M100x2
螺纹		3277 型	M30x1.5	M30x1.5	M30x1.5	M30x1.5	M30x1.5	M30x1.5	-	-	-	-
a	3271 型		G 1/8 (1/8 NPT)	G 1/4 (1/4 NPT)	G 3/8 (3/8 NPT)	G 3/8 (3/8 NPT)	G 3/8 (3/8 NPT)	G 3/8 (3/8 NPT)	G 3/4 (3/4 NPT)	G 3/4 (3/4 NPT)	G 1 (1 NPT)	G 1 (1 NPT)
a2	3277 型		-	G 3/8	G 3/8	G 3/8	G 3/8	G 3/8	-	-	-	-

- 1) 指定尺寸是针对特定标准设备配置的理论最大设计值。其并未反映每种可能的使用情况。各设备的实际值可能因设备配置和特定应用而异。
- 2) 高度，包括吊环或内螺纹和吊环螺栓，依据 DIN 580。旋转吊环的高度可能不同。面积在 355v2 cm<sup>2</sup> 以下的执行机构，不带吊环或内螺纹。
- 3) 卸下执行机构所需的最小间隙

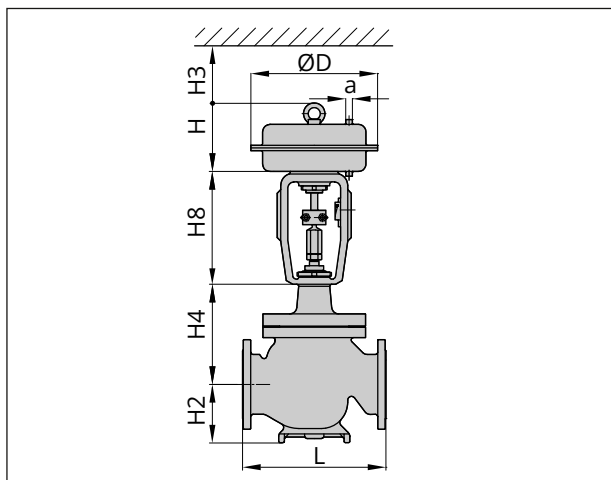
**表格 13: 带加热夹套的 3241 型阀门的尺寸**

公称通径	DN	25	32 至 50	65 至 80	100	150	200 至 300
a	mm	110	140	180	200	265	按需
b	mm	15	20	35	50	80	按需
c	mm	140	170	215	255	130	按需
d	mm	190	190	230	320	355	按需

**尺寸图**



**图 3: 3241-1 型 (3271 型气动执行机构)，公称通径 DN 150/NPS 6/DN 150A 以下**



**图 4: 3241-1 型 (3271 型气动执行机构)，公称通径 DN 200/NPS 8 及更大**

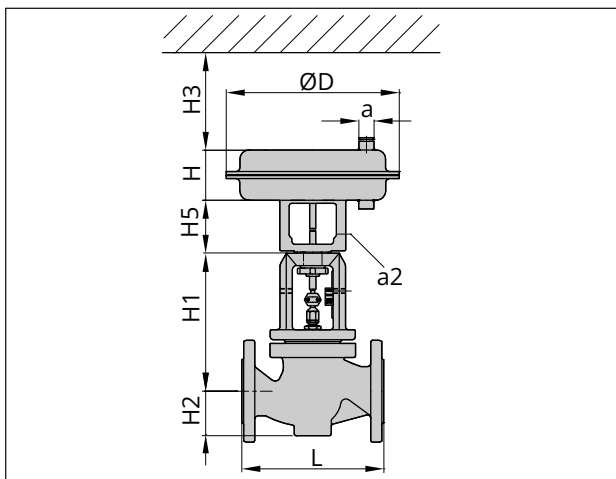


图 5: 3241-7 型 (3277 型气动执行机构), 公称通径 DN 150/NPS 6/DN 150A 以下

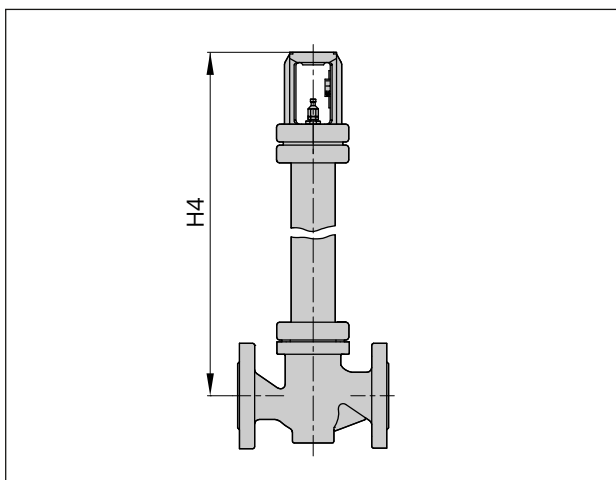


图 6: 带有延长段或波纹管密封的 3241 型 · 公称通径 DN 150/NPS 6/DN 150A 以下

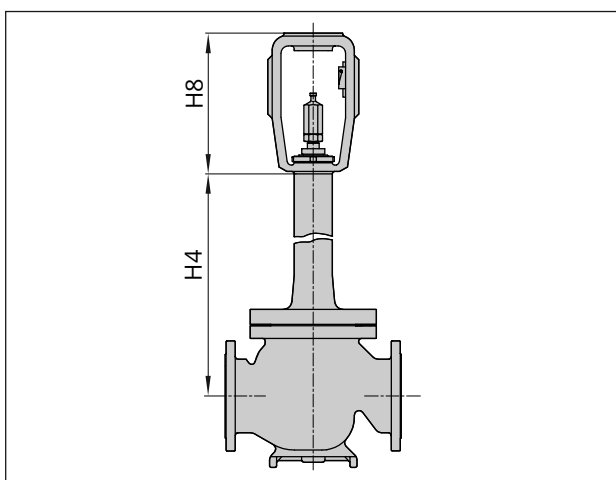


图 7: 带有延长段或波纹管密封的 3241 型 · DN 200/NPS 8 及更大

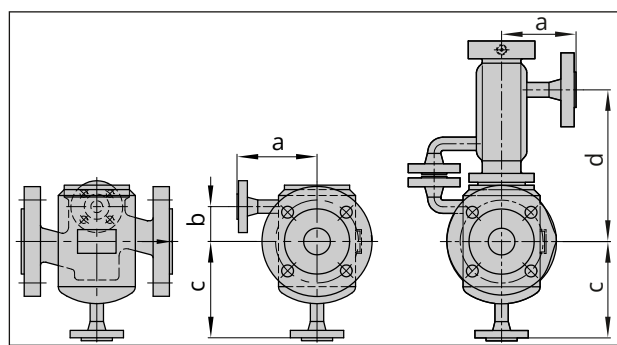


图 8: 带加热夹套的 3241 型, 公称通径 DN 100/NPS 4 带延长段或波纹管密封 (右)

法兰: GOST 33259-2015

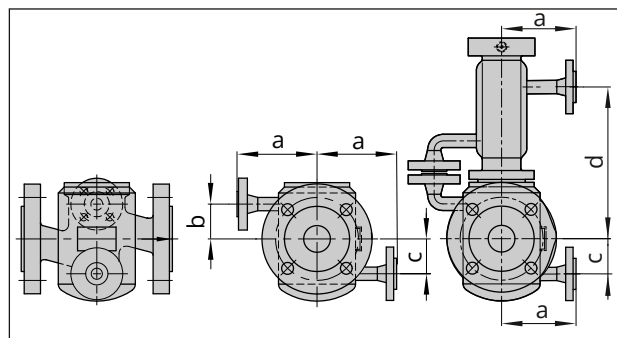


图 9: 带加热夹套的 3241 型, 公称通径 DN 150/NPS 6 及更大 带延长段或波纹管密封 (右)

法兰: GOST 33259-2015

表格 14: 3241 型阀门的重量

阀门	DN	15	20	25	32	40	50	65	80	100	125	150	200	250	300
带标准阀盖的类型															
不带执行机构的阀门 <sup>1)</sup>		6	7.5	8	12	14	18	29	34	52	81	108	430	858	920

阀门	DN	15	20	25	32	40	50	65	80	100	125	150	200	250	300	
<b>带延长段的类型</b>																
不带执行机构的阀门 <sup>1)</sup>	延长段															
	短	9	10.5	11	18	20	24	37	42	70	106	138	478	928	963	
	长	13	14.5	15	22	24	28	41	46	78	114	146				
<b>带波纹管密封的类型</b>																
不带执行机构的阀门 <sup>1)</sup>	波纹管密封															
	短	9	10.5	11	18	20	24	37	42	70	106	138	520	975	1010	
	长	13	14.5	15	22	24	28	41	46	78	114	146				

<sup>1)</sup> 所指定重量适用于特定标准设备配置。其他阀门配置的重量可能因型号（材料、内件等）而异。

**表格 15: 重量<sup>1)</sup> 适用于 3271 型和 3277 型 气动执行机构**

型式 ... 执行机构	执行机构面积 (cm <sup>2</sup> )	120	175v2	350	350v2	355v2	750v2	1000	1400-60	1400-120	2800
3271 不带手轮	kg	2.5	6	8	11.5	15	36	80	70	175	450
3271 带手轮	kg	4	10	13	16.5	20	41	180	175	300 <sup>2)/</sup> 425 <sup>3)</sup>	575 <sup>2)/</sup> 700 <sup>3)</sup>
3277 不带手轮	kg	3.2	10	12	15	19	40	-	-	-	-
3277 带手轮	kg	4.5	14	17	20	24	45	-	-	-	-

<sup>1)</sup> 所指定重量适用于特定标准设备配置。其他执行机构配置的重量可能因型号（材料、执行机构弹簧数量等）而异。

<sup>2)</sup> 80 mm 以下行程的侧装手轮

<sup>3)</sup> 80 mm 以上行程的侧装手轮

## 订购文本

单座直通阀	3241 型
公称通径	DN...
额定压力	PN ...
阀体材质	请参见表格 2
终端接头类型	法兰
阀座-阀芯密封	软密封 金属密封或高性能金属密封
特性	等百分比或直行程
气动执行机构	3271 型或 3277 型
故障-安全动作	故障时关闭或故障时打开
工艺介质	密度 (单位: kg/m <sup>3</sup> ) 和温度 (单位: °C)
流速	(单位: kg/h 或 m <sup>3</sup> /h) , 处于标准或操作状态
压力	p <sub>1</sub> 和 p <sub>2</sub> (单位: bar) (绝对压力 p <sub>abs</sub> ), 最小、常规和最大流速
RFID 标签	是/否
阀门附件	定位器/限位开关

<b>相关信息表</b>	▶ T 8000-X
<b>3271/3277 型气动执行机构的相关数据表</b>	▶ T 8310-1 至 ▶ T 8310-3
<b>相关安装和操作说明</b>	▶ EB 8015
<b>相关安全手册</b>	▶ SH 8015

