

240系列

3347-1型和3347-7型气动控制阀 3347型卫生级角型阀

SAMSON

应用

控制阀用于制药和食品加工的卫生级应用

公称口径 **DN 15 至 125 · NPS ½ 至 5**

公称压力 **16巴 · 240 psi**

温度 **-10 至 150°C · 14 至 300°F**



3347型角型阀配件:

- 3271型气动执行机构 (3347-1型控制阀) 或
- 3277型可集成安装阀门定位器的气动执行机构 (3347-7型控制阀)
- 无死角残留的不锈钢阀体
- 接液密封材料的FDA认证
- 阀芯为金属密封或软密封
- 阀体与阀盖之间为易拆卸的夹具连接
- 适用于现场清洗 (CIP)

阀体与阀盖之间、阀盖与阀杆之间的密封采用PTFE轴套, 为了加强洁净需要, 可附加连接蒸汽管。

控制阀可以配置多种附件:

直接集成安装的阀门定位器、或按照IEC 60534-6和NAMUR规范安装的阀门定位器、电磁阀和阀位开关, 见T 8350 ZH。

类型

阀门带焊接端面用于按照DIN 11850、ISO 2037、BS 4825或AFNOR的管道、内表面抛光和适用介质温度在-10至150°C (-14至300°F) 的金属密封阀芯

- **3347-1型** · 配置3271型执行机构 (见数据表T 8310-1 ZH)

- **3347-7型** · 配置3277型执行机构 (见数据表T 8310-1 ZH)

阀门为**空心模铸阀体** (图1) · DN 25至100 (NPS 1至4)

阀门为按照**3A和EHEDG**规范的全模铸造阀体 (图2) · 公称口径DN 15至125 (NPS ½至5)

附加类型:

- 抛光阀体 (内部/外部)
- 按照DN 11887 (11851)、SMS或IDF的**螺纹连接**
- ISO 2852 T2、DIN 32676或BS 4825的**夹具连接**
- 抛光凸面法兰, 连接尺寸按照DIN EN 1092-1
- 阀芯为软密封 (无3A认证)
- **V型开口阀芯**
- 蒸汽管道接口 (无3A认证)
- 阀体材料**1.4435**
- 增加**FDA认证的密封材料**, 按需求
- 全模铸造阀体**PN 40**带法兰型阀盖
- **热夹套** · 具体按需求



图1 · 3347-7型气动控制阀
空心模铸阀体和焊接端面类型



图2 · 3347-7型气动控制阀
全模铸造阀体和螺纹接口类型
按照3A和EHEDG规范

工作原理 (图3至5)

过程介质按照箭头指示方向流经控制阀，与阀芯关闭方向相反。PTFE轴套 (5.1) 用于密封执行机构推杆，附加轴套 (5.3) 为朝外部的阀杆导向。

可选的蒸汽或消毒液管道接口 (图5) 用于阀杆消毒 (无3A认证)。

阀盖用夹具 (5.4) 夹紧方法固定到阀体，并易于从阀体上拆卸阀盖。

故障-安全位置

根据气动执行机构压缩弹簧的不同装配 (详见数据表T 8310-1 ZH)，当气源故障时，控制阀可有两个不同的故障-安全位置。

气动执行机构推杆伸出 (FA)

当气源故障时，控制阀关闭。

气动执行机构推杆缩回 (FE)

当气源故障时，控制阀开启。

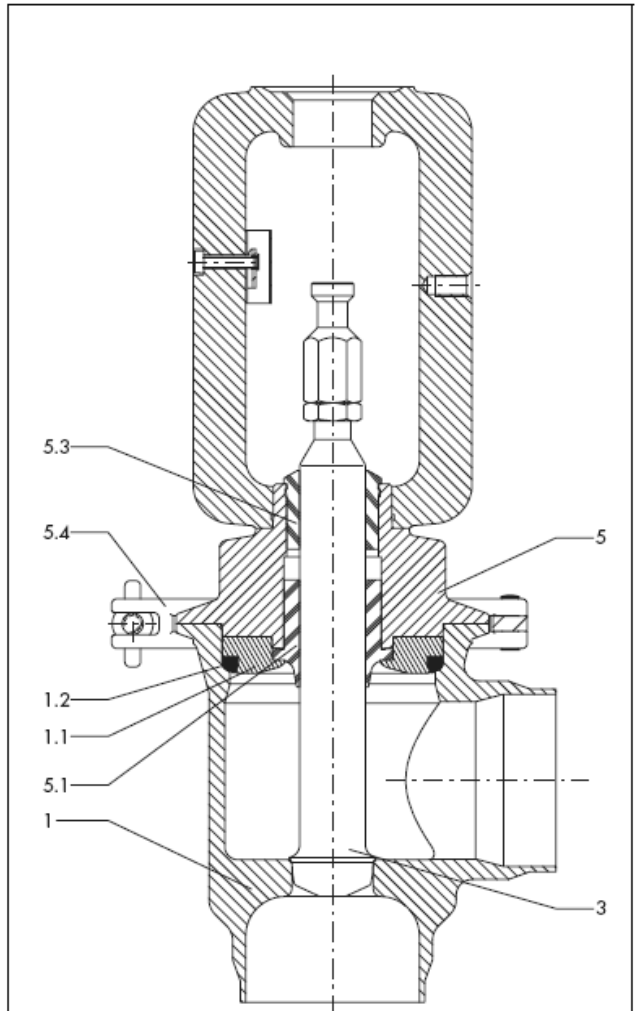
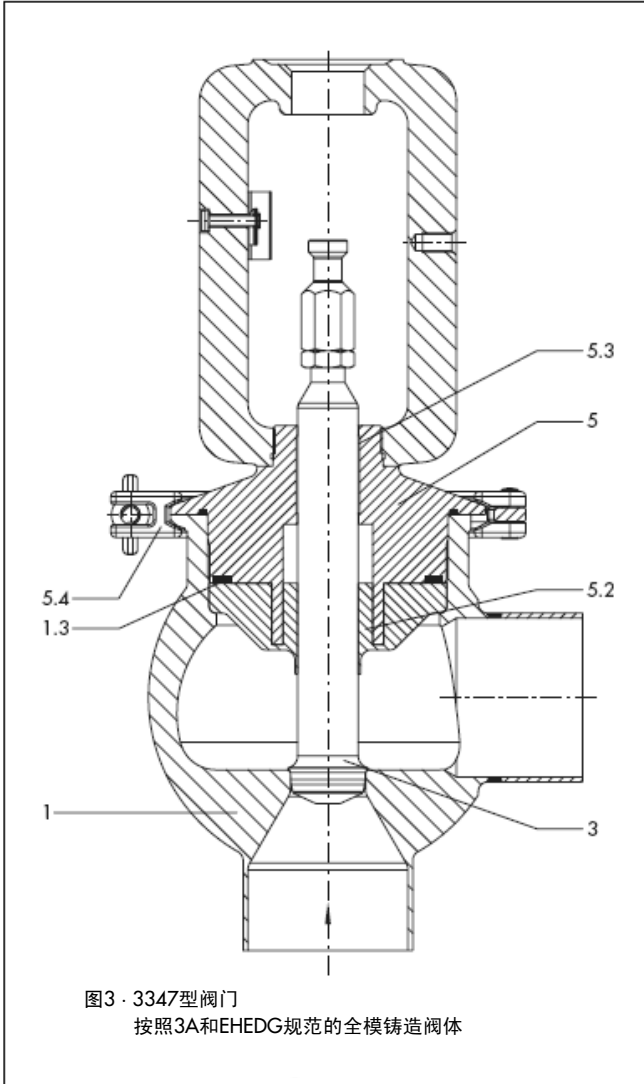


图4 · 3347型阀，空心模铸阀体

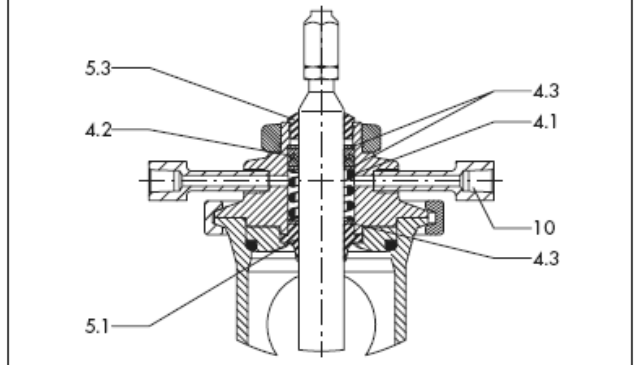


图5 · 阀盖配置蒸汽管道接口

图3至5的图例

- | | |
|---------------|---------------|
| 1 阀体 | 5 带支架的阀盖 |
| 1.1 中间环 | 5.1 杆密封 |
| 1.2 阀体密封 | 5.2 阀体和阀杆密封 |
| 1.3 补偿环 | 5.3 阀杆导向/导向轴套 |
| 3 阀芯 | 5.4 夹具 |
| 4.1 弹簧 | 10 接口 |
| 4.2 PTFE的V型填料 | |
| 4.3 盘片 | |

表1 · 技术数据

| 阀体类型 ¹⁾ | 空心铸造阀体 | 全模铸造阀体 |
|-----------------------|----------------------------------|-----------------------------|
| 公称通径 | DN 25 ... 100 · NPS 1 ... 4 | DN 15 ... 125 · NPS ½ ... 5 |
| 最高压力 | 16巴 (240 psi) 受表1b限制 | |
| 连接 | 按照表1b | |
| 阀座-阀芯密封 | 金属密封 · 软密封 (不符合3A规范) | |
| 特性 | 等百分比 或 线性 | |
| 可调比 | 50: 1 最大到DN 50; 30: 1 用于DN 65及以上 | |
| 允许介质温度 (受表1b限制) | -10 ... 150 °C (14 ... 300 °F) | |
| 泄漏等级 按照DIN EN 1349 | 金属密封 | IV |
| | 软密封 | VI |
| 表面加工 光滑程度 | 外部 | Ra ≤ 1.6 μm · 喷石英砂处理 |
| | | Ra ≤ 0.6 μm · 抛光处理 |
| | 内部 | Ra ≤ 1.0 μm · 精加工 |
| | | Ra ≤ 0.6 μm · 抛光处理 |
| | | Ra ≤ 0.4 μm · 磨光处理 |
| | | Ra ≤ 0.4 μm · 镜面加工 |

1) 适合按照欧洲压力设备指令97/23/EC的第2组流体

2) 仅金属密封符合3A和食品规范

表1b · 连接、最大压力和温度限制

| 连接 | 标准 | 公称通径 DN/NPS | 最大操作压力 巴/psi | 温度范围 °C/°F | |
|----------------------|----------------------------|-----------------|-----------------|----------------|----------------|
| 焊接端面 | DIN 11 850 系列2 | DN 15 ... 50 | 16 巴 | -10 ... 120 °C | |
| | | DN 65 ... 125 | 14 巴 | 150 °C | |
| | BS 4825 | NPS 1, 1½ ... 4 | 230 psi | 14 ... 100 °F | |
| | | | 175 psi | 300 °F | |
| 螺纹端面 | DIN 11 887 (11 851) 连接A | DN 15 ... 125 | 16 巴 | -10 ... 120 °C | |
| | | | 14 巴 | 150 °C | |
| | SMS | DN 25 ... 100 | 6 巴 | -10 ... 120 °C | |
| | | | 5.5 巴 | 150 °C | |
| IDF | NPS 1 ... 4 | 90 psi | 14 ... 100 °F | | |
| | | 68 psi | 300 °F | | |
| 夹具连接 | ISO 2852表2 | DN 25, 40, 50 | 16 巴 | -10 ... 120 °C | |
| | | | 14 巴 | 150 °C | |
| | | DN 65 ... 100 | 10 巴 | -10 ... 120 °C | |
| | | | 9 巴 | 150 °C | |
| | DIN 32 676 | DN 15 ... 50 | 16 巴 | -10 ... 120 °C | |
| | | | 14 巴 | 150 °C | |
| | | DN 65 ... 100 | 10 巴 | -10 ... 120 °C | |
| | | | 9 巴 | 150 °C | |
| BS 4825 | NPS 1, 1½, 2 | 230 psi | 14 ... 100 °F | | |
| | | 175 psi | 300 °F | | |
| | NPS 2½ ... 4 | 150 psi | 14 ... 100 °F | | |
| | | 114 psi | 300 °F | | |
| 抛光凸面法兰 Ra ≤ 0.8μm | DIN EN 1092-1 | PN 16 | DN 15 ... 125 | 16 巴 | -10 ... 120 °C |
| | | | 14 巴 | 150 °C | |
| | | PN 10 | DN 15 ... 125 | 10 巴 | -10 ... 120 °C |
| | | | 9 巴 | 150 °C | |
| | | PN 6 | DN 15 ... 125 | 6 巴 | -10 ... 120 °C |
| | | | 5.5 巴 | 150 °C | |
| | ANSI B 16.1, Class 125 | NPS 1 ... 5 | 150 psi | 14 ... 100 °F | |
| | | | 114 psi | 300 °F | |

表2 · 材料

| | | DIN | ANSI | AFNOR |
|-------------|------|------------------------------------|-------|---------------|
| 阀体 及车制阀座 | 空心模铸 | 不锈钢 1.4404 | 316 L | Z2 CND 17-12M |
| | 全模铸造 | 1.4404 | 316 L | Z2 CND 17-12 |
| 阀盖 | | 1.4404 | 316 L | Z2 CND 17-12 |
| 阀芯 | | 1.4404 | 316 L | Z2 CND 17-12 |
| 中间环 | | 1.4404 | 316 L | Z2 CND 17-12 |
| 夹具 | | 1.4306 | 304 L | Z3 CN 19-10 |
| 阀体和阀杆密封 | | 纯PTFE | | |
| 导向轴套 | | 纯PTFE 最大到DN50 PTFE-不锈钢套 DN65及以上 | | |

表4 · Kvs系数及相关公称通径

| K _{vs} | 0.1 | 0.16* | 0.25 | 0.4* | 0.63 | 1.0* | 1.6 | 2.5* | 4 | 6.3 | 10 | 16 | 25 | 40 | 60 | 80 | 100 | 160 | 200 | |
|-----------------|-------|-------|------|------|------|------|-----|------|---|-----|----|----|----|----|----|----|-----|-----|-----|--|
| C _v | 0.12 | 0.2* | 0.3 | 0.5* | 0.75 | 1.2* | 2 | 3* | 5 | 7.5 | 12 | 20 | 30 | 47 | 70 | 95 | 120 | 190 | 240 | |
| 阀座 ∅ mm | 6 | | | | | | 12 | | | 24 | | 31 | 38 | 48 | 63 | 80 | | 100 | 110 | |
| 行程 mm | 15 | | | | | | | | | | | | | | | 30 | | | | |
| DN | NPS | | | | | | | | | | | | | | | | | | | |
| 15 | 1/2 | • | • | • | • | • | • | • | • | • | | | | | | | | | | |
| 20 | 3/4 | • | • | • | • | • | • | • | • | • | | | | | | | | | | |
| 25 | 1 | • | • | • | • | • | • | • | • | • | • | | | | | | | | | |
| 32 | 1 1/4 | | | | | | • | | • | • | • | • | | | | | | | | |
| 40 | 1 1/2 | | | | | | | | • | • | • | • | • | | | | | | | |
| 50 | 2 | | | | | | | | | • | • | • | • | • | | | | | | |
| 65 | 2 1/2 | | | | | | | | | | | | • | • | • | | | | | |
| 80 | 3 | | | | | | | | | | | | • | • | • | • | | | | |
| 100 | 4 | | | | | | | | | | | | | | | | • | • | | |
| 125 | 5 | | | | | | | | | | | | | | | | | | • | |

* 特殊口径

表4 · 金属密封和软密封阀芯的弹簧范围和所需气源压力

注！对于公称口径DN 40至DN 65和压力10巴及以上、DN 80至DN 125和压力6巴及以上，推荐使用V形开口阀芯。

对于DN 40及以下口径的不需用V形阀芯。

表4a · 阀门故障-安全位置“执行机构推杆伸出”· 当气源压力为0巴时关闭

所需气源压力为弹簧范围上限再加0.2巴

| 公称口径 | | K _{vs} | 执行机构 cm ² | 弹簧范围（巴） 在 Δp（关闭） | | |
|----------------|----------------|-------------------|-------------------------|---------------------|-------------|------------------------------------|
| DN | NPS | | | 5巴 | 10巴 | 16巴 |
| 15 20 25 | 1/2 3/4 | 0.1/0.25/ 0.63 | 120 | 0.4 ... 2.0 | 0.4 ... 2.0 | 0.4 ... 2.0 |
| | | | 240 | 0.2 ... 1.0 | 0.2 ... 1.0 | 0.2 ... 1.0 |
| | 1 | 1.6/4 | 120 | 0.4 ... 2.0 | 0.4 ... 2.0 | 1.4 ... 2.3 |
| | | | 240 | 0.2 ... 1.0 | 0.2 ... 1.0 | 0.3 ... 1.1 |
| 25 | 1 | 6.3/10 | 120 | 1.4 ... 2.3 | 1.4 ... 2.3 | 1.4 ... 2.3 |
| | | | 240 | 0.3 ... 1.1 | 0.4 ... 2.0 | 0.6 ... 2.2 |
| 32 40 | 1 1/4 1 1/2 | 16 | 120 | 1.4 ... 2.3 | 1.4 ... 2.3 | 2.1 ... 3.3 |
| | | | 240 | 0.4 ... 2.0 | 0.6 ... 2.2 | 0.9 ... 3.3 |
| 40 | 1 1/2 | 25 | 120 | 1.4 ... 2.3 | 2.1 ... 3.3 | - |
| | | | 240 | 0.6 ... 2.2 | 0.9 ... 3.3 | - |
| | | | 350 | 0.4 ... 1.2 | 0.8 ... 2.4 | 0.8 ... 2.4 |
| 50 | 2 | 40 | 240 | 0.9 ... 3.3 | - | - |
| | | | 350 | 0.8 ... 2.4 | 0.8 ... 2.4 | 1.4 ... 2.3 |
| 65 | 2 1/2 | 60 | 350 | 0.8 ... 2.4 | 1.4 ... 2.3 | 2.1 ... 3.3 |
| 80 | 3 | 80 | 350 | 1.4 ... 2.3 | 2.1 ... 3.3 | 1.6 ... 2.4 (700 cm ²) |
| 100 | 4 | 100 | 700 | 0.8 ... 2.4 | 1.4 ... 2.3 | 2.1 ... 3.3 |
| | | 160 | | 1.4 ... 2.3 | 2.1 ... 3.3 | 2.6 ... 4.3 |
| 125 | 5 | 200 | 700 | 1.4 ... 2.3 | 2.1 ... 3.3 | 2.6 ... 4.3 |

表4b · 阀门故障-安全位置“执行机构推杆缩回”· 在所需气源压力时关闭

| 公称口径 | | K _{vs} | 执行机构 cm ² | 弹簧范围 | 所需气源压力（巴）在 Δp | | |
|----------------|----------------|-------------------|-------------------------|-------------|---------------|-----|-----|
| DN | NPS | | | | 5巴 | 10巴 | 16巴 |
| 15 20 25 | 1/2 3/4 | 0.1/0.25/ 0.63 | 120 | 0.4 ... 2.0 | 2.4 | 2.4 | 2.4 |
| | | | 240 | 0.2 ... 1.0 | 1.4 | - | 1.4 |
| | 1 | 1.6/4 | 120 | 0.4 ... 2.0 | 2.4 | 2.4 | 3.4 |
| | | | 240 | 0.2 ... 1.0 | 1.4 | 1.4 | 1.4 |
| 25 | 1 | 6.3/10 | 120 | 0.4 ... 2.0 | 3.4 | 3.4 | 3.4 |
| | | | 240 | 0.2 ... 1.0 | 1.4 | 1.4 | 1.6 |
| 32 40 | 1 1/4 1 1/2 | 16 | 120 | 0.4 ... 2.0 | 3.4 | 3.4 | 4.1 |
| | | | 240 | 0.2 ... 1.0 | 1.4 | 1.6 | 1.9 |
| 40 | 1 1/2 | 25 | 120 | 0.4 ... 2.0 | 3.4 | 4.1 | - |
| | | | 240 | 0.2 ... 1.0 | 1.6 | 1.9 | - |
| | | | 350 | | 1.4 | 1.8 | 1.8 |
| 50 | 2 | 40 | 240 | 0.2 ... 1.0 | 1.9 | - | - |
| | | | 350 | | 1.8 | 1.8 | 2.4 |
| 65 | 2 1/2 | 60 | 350 | 0.2 ... 1.0 | 1.8 | 2.4 | 3.1 |
| 80 | 3 | 80 | 350 | 0.2 ... 1.0 | 2.4 | 3.1 | 4 |
| 100 | 4 | 100 | 700 | 0.2 ... 1.0 | 1.7 | 2.1 | 2.5 |
| | | 160 | | 0.2 ... 1.0 | 2.4 | 3.1 | 3.6 |
| 125 | 5 | 200 | 700 | 0.2 ... 1.0 | 2.4 | 3.1 | 3.6 |

表5 · 尺寸和重量

表5a · 3347型空心模铸或全模铸造阀体的连接尺寸* (mm) 和重量

| 阀门 | DN | 15 | 20 | 25 | 32 | 40 | 50 | 65 | 80 | 100 | 125 |
|---|---------------------|-------------------|-------------------|------------------|-------------|-------------|-------------|-------------|--------------|-------------------|-------------------|
| | NPS | 1/2 | 3/4 | 1 | 1 1/4 | 1 1/2 | 2 | 2 1/2 | 3 | 4 | 5 |
| 焊接端面用于符合DIN 11850的管道 | L ¹⁾ (空) | - | - | 50 ²⁾ | 56 | 67 | 72 | 85 | 98 | 110 | - |
| | L ¹⁾ (全) | 70 | 70 | 70 | 70 | 70 | 85 | 105 | 105 | 130 | 130 |
| | ∅ d2 | 19 | 23 | 29 | 35 | 41 | 53 | 70 | 85 | 104 | 129 |
| | t | 1.5 | 1.5 | 1.5 | 1.5 | 1.5 | 1.5 | 2 | 2 | 2 | 2 |
| 焊接端面用于符合NFA 49-249和SMS标准 (ISO 2037) 的管道 | L ¹⁾ (空) | - | - | 55 | 66 | 70 | 82 | 105 | 110 | 150 | - |
| | L ¹⁾ (全) | - | - | 70 | 70 | 70 | 85 | 105 | 105 | 130 | 130 |
| | ∅ d2 | - | - | 25 | 33.7 | 38 | 51 | 63.5 | 76.1 | 104 ³⁾ | 127 ³⁾ |
| | t | - | - | 1.2 | 1.2 | 1.2 | 1.2 | 1.6 | 1.6 | 2 | 2 |
| 焊接端面用于符合BS 4825的管道 | L ¹⁾ (空) | - | - | 55 | - | 70 | 82 | 105 | 110 | 150 | - |
| | L ¹⁾ (全) | 70 | 70 | 70 | - | 70 | 85 | 105 | 105 | 130 | - |
| | ∅ d2 | 12.7 | 19.1 | 25.4 | - | 38.1 | 50.8 | 63.5 | 76.2 | 101.6 | - |
| | t | 1.6 ¹⁾ | 1.6 ¹⁾ | 1.6 | - | 1.6 | 1.6 | 1.6 | 1.6 | 2.0 | - |
| 螺纹连接按照 DIN 11851 和 DIN 11887 的管道 | L1 | a. A. | a. A. | 64 | 70 | 80 | 85 | 100 | 115 | 130 | 130 ¹⁾ |
| | ∅ C1 | | | RD 52 x 1/8 | RD 58 x 1/8 | RD 65 x 1/8 | RD 78 x 1/8 | RD 95 x 1/8 | RD 110 x 1/4 | RD 130 x 1/4 | RD 160 x 1/4 |
| | ∅ d1 | | | 26 | 32 | 38 | 50 | 66 | 81 | 100 | 125 |
| 螺纹连接按照SMS标准 | L2 ¹⁾ | - | - | 55 | 66 | 70 | 82 | 105 | 110 | 150 | - |
| | ∅ C2 | | | RD 40x1/8 | RD 48x1/8 | RD 60x1/8 | RD 70x1/8 | RD 85x1/8 | RD 98x1/8 | RD 125x1/4 | |
| | ∅ d1 | | | 22.6 | 29.6 | 35.6 | 48.6 | 60.3 | 72.9 | 100 | |
| 夹具连接按照ISO 2852 | L3 ¹⁾ | - | - | 60.3 | - | 69.9 | 88.9 | 88.9 | 95.3 | 114.3 | - |
| | ∅ C3 | | | 50.5 | | 50.5 | 64 | 77.5 | 91 | 119 | |
| | ∅ d1 | | | 22.6 | | 35.6 | 48.6 | 60.3 | 72.9 | 97.6 | |
| 法兰按照 DIN EN 1092-1 | L4 | 90 | 95 | 100 | 105 | 115 | 125 | 145 | 155 | 175 | 200 |
| | ∅ d1 | 16 | 20 | 26 | 32 | 38 | 50 | 66 | 81 | 100 | 125 |
| 通用尺寸 | | | | | | | | | | | |
| A | 空心模铸 | 80 | 80 | 70 | 80 | 80 | 90 | 100 | 110 | 140 | 140 |
| | 全模铸造 | | | 80 | | | | 110 | | | |
| 高度 H1 | | 227 | 227 | 227 | 229 | 234 | 240 | 265 | 273 | 306 | 314 |
| 阀的重量 (kg, 近似) | | | | | | | | | | | |
| 焊接端面 螺纹端面 夹具连接 | 空心模铸 | - | - | 5 | 5.5 | 6 | 7 | 11 | 14 | 19 | - |
| | 全模铸造 | 7 | 7 | 7 | 7.5 | 8 | 10 | 19 | 19 | 27 | 33 |
| 法兰 | 空心模铸 | - | - | 7.5 | 9 | 10 | 12 | 17 | 21 | 29 | - |
| | 全模铸造 | 8.5 | 9 | 9.5 | 11 | 12 | 15 | 25 | 27 | 37 | 46 |

1) 尺寸是非标的

2) L按照DIN 11852

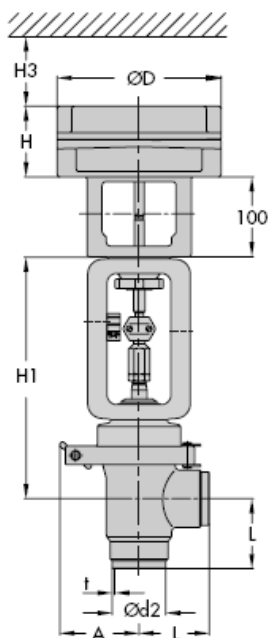
3) ∅ d1按照NFA 49-249

* 其它尺寸按照需求

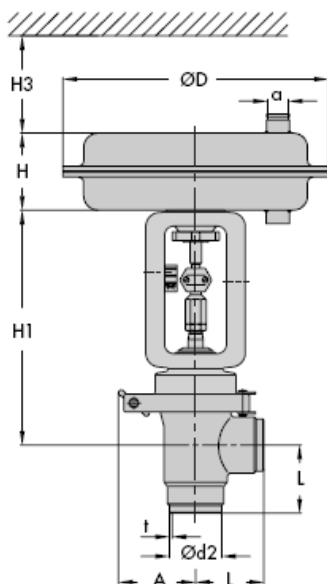
表5b · 3271型和3277型气动执行机构的尺寸和重量

| 执行机构 | cm ² | 120 | 240 | 350 | 700 |
|--------------------------|-----------------|-----------------|-----------------|-----------------|-----|
| 膜片 $\varnothing D$ | mm | 168 | 240 | 280 | 390 |
| H | | 69 | 62 | 85 | 199 |
| H3 (拆卸3271型和3277型气动执行机构) | | 110 | | | 125 |
| 螺纹 | | M 30 x 1.5 | | | |
| a (用于3271型气动执行机构) | | G 1/8 (1/8 NPT) | G 1/4 (1/4 NPT) | G 3/8 (3/8 NPT) | |
| a2 (用于3277型气动执行机构) | | G 3/8 (3/8 NPT) | | | |
| 3271型重量 (kg) | 不带 | 3 | 5 | 8 | 22 |
| 不带或带手轮 | 带 | - | 9 | 13 | 27 |
| 3277型重量 (kg) | 不带 | 3.5 | 9 | 12 | 26 |
| 不带或带手轮 | 带 | - | 13 | 17 | 31 |

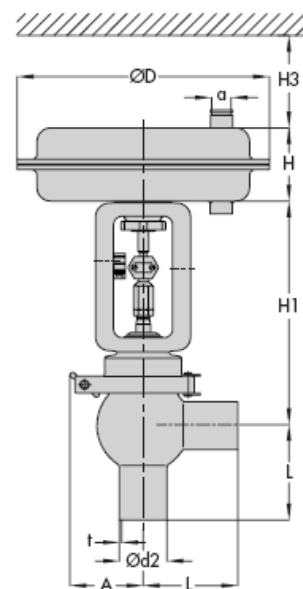
尺寸



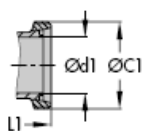
3347-7型控制阀
焊接端面



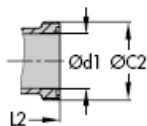
3347-1型控制阀
焊接端面



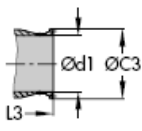
3347-1型控制阀 焊接端面
阀体符合3A和EHEDG规范



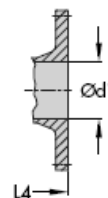
螺纹连接
按照DIN 11887 (11851)



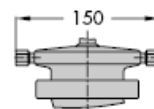
螺纹连接
按照SMS标准



夹具连接
按照ISO 2852



法兰
按照DIN EN 1092-1



蒸汽管接口
(不用于3A类型)

订货说明

| | | |
|---------|------|--|
| 气动控制阀 | | DN ... / PN ... |
| 材料按照 | | DIN/ANSI/AFNOR |
| 连接 | | |
| 夹具连接 | 按照 | ISO 2852 |
| 焊接端面 | 管道按照 | DIN 11850/ SMS标准/NFA 49-249 |
| 螺纹连接 | 按照 | DIN 11887 (11851) SMS标准 |
| 焊在法兰上 | | 不带/带配对法兰 |
| 法兰 | 按照 | DIN EN 1092-1 |
| Kvs系数 | | |
| 特性 | | 等百分比/线性 |
| 阀座-阀芯密封 | | 金属 或 软密封 (3A除外) |
| 蒸汽管接口 | | 不带/带 (3A除外) |
| 阀体表面 | | 抛光内部 和 (或) 外部 Ra按照表1 |
| 执行机构 | | 3271型 (见T 8310-1 ZH) 或 3277型 (见T 8310-1 ZH) |
| 膜片有效面积 | | ... cm ² |
| 弹簧范围 | | ... 巴 |
| 故障-安全动作 | | 阀关 或 阀开 |
| 附件 | | 阀门定位器 和 (或) 阀位开关 (见T 8350 ZH) |

规格数据可能由于技术进步而变化



萨姆森控制设备(中国)有限公司
北京经济技术开发区永昌南路11号(100176)
电话: 010-67803011 传真: 010-67803193
E-mail: info@samsonchina.com
http://www.samsonchina.com

南京维修服务中心
南京市中山东路288号新世纪广场3506室(210002)
电话: 025-84676696 传真: 025-84676697

上海分公司
上海市徐汇区零陵路899号
飞洲国际广场25楼J+K+L室(200030)
电话: 021-54591580 传真: 021-54253866

广州分公司
广州市黄埔大道西33号三新大厦21楼E室(510620)
电话: 020-38202422 传真: 020-38202416

成都分公司
成都天府大道南延线成都高新区
高新孵化园1号楼B-B-06(610041)
电话: 028-85336626/27/28/29 传真: 028-85336630

沈阳分公司
沈阳市和平区和平北大街69号总统大厦C座1308室(110003)
电话: 024-22814300 传真: 024-22814355

T 8097 ZH 2008年4月版