

## Robinet de trecere Tip 3321 cu Servomotor Pneumatic sau Electric

### Aplicații

Robinet de reglare proiectat pentru utilizare în instalații.

Potrivit pentru lichide, gaze și abur.

Diametru nominal DN 15 la 100

Presiune nominală PN 16 la 40

Domeniu temperatură -10 la 220 °C



Robinetul de trecere Tip 3321 poate fi echipat cu servomotoare pneumatice sau electrice:

- Servomotor Electropneumatic cu positioner i/p integrat pentru Tip 3321-IP sau
- Servomotor Pneumatic pentru Tip 3321-PP
- Servomotoare Electrice pentru Tip 3321-E1 sau Tip 3321-E3

Materiale pentru corp robinet

- Fontă turnată pentru PN 16 sau
- Oțel turnat pentru PN 16 la PN 40 și
- Oțel inox pentru PN 40 (până la DN 50) și PN 16 (DN 65 și peste)
- Diametre nominale DN 15 la 100 fiecare cu câte doi coef. Kvs
- Con robinet cu etanșare metalică sau moale.

Robinetii de reglare pot fi echipați opțional cu poziționere, contacte de limită și potenționetre.

### Versiuni

**Robinet de Trecere Electropneumatic Tip 3321-IP** (Fig. 1, 3 și 4) cu Servomotor Electropneumatic Tip 3372, opțional cu positioner integrat (doar pentru 120 cm<sup>2</sup>, cu conector, Fig. 1) sau Tip 3730-0 sau 3730-1 (Fig. 3, 4), ventilare completă pentru funcția de închidere etanșă sau alimentare cu aer a servomotorului, referința variabilă 4 la 20 mA, presiune aer alimentare max. 6, funcție de siguranță robinet ÎNCHIS sau robinet DESCHIS, opțional contacte de limită

**Robinet de Trecere Pneumatic Tip 3321-PP** (Fig. 2) cu Servomotor Pneumatic Tip 3371 cu arie 350 cm<sup>2</sup> (DN 65 la 100), cu funcție de siguranță robinet ÎNCHIS sau DESCHIS, opțional cu contacte de limită

**Robinet de Trecere Electric Tip 3321-E1** (Fig. 5)  
Diametru nominal DN 15 la 50 cu Servomotor Electric Tip 5824-30 alimentat la 230 V/50 Hz sau 24 V/50 Hz, opțional cu contacte de limită, potenționetru sau poziționer.

**Robinet de Trecere Electric Tip 3321-E3** (Fig. 6) cu Servomotor Electric Tip 3374 alimentat la 230 V sau 24 V/50 Hz, 110 V/60 Hz, opțional cu funcție de siguranță (cu testare de tip), contacte de limită, potenționetru, poziționer

### Alte versiuni

- Versiuni cu servomotor electric cu protecție la explozie
- Robinet Tip 3321 conform standarde ANSI - Vezi T 8112 EN
- Secțiune de izolare la cerere
- Reductor de zgomot St I



### Principiu de funcționare

Fluidul de lucru curge prin robinet în sensul indicat de săgeată (Fig. 8 și 9) în direcția fluidul tinde să deschidă. Poziția conului robinetului determină secțiunea de curgere între con și scaun. Tija conului este etanșată cu o presetupă autoajustabilă și conectată la tija servomotorului prin conectorul tijelor.

### Poziția de siguranță cu servomotoare pneumatice

În funcție de modul de aranjare al arcurilor în servomotorul electropneumatic sau pneumatic, robinetul de reglare are două poziții de siguranță diferite care devin efective când lipsește aerul de alimentare:

#### Tija iese din servomotor (FA)

Robinetul se închide la lipsa aerului de alimentare.

#### Tija intră în servomotor (FE)

Robinetul se deschide la lipsa aerului de alimentare.

### Documențație asociată

Robinetul și servomotorul nu se livrează asamblate împreună înainte de livrare. Instrucțiunile referitoare la modul de montare a servomotorului pe robinet pot fi găsite în instrucțiunile de montare și operare livrate cu produsele:

EB 8111/8112 EN	Robinet de trecere Tip 3321
EB 8313 EN	Servomotor pentru Tip 3321-IP și Tip 3321-PP
EB 5824 EN	Servomotor Electric Tip 3321-E1
EB 8331-1 EN	Servomotor Electric Tip 3321-E3

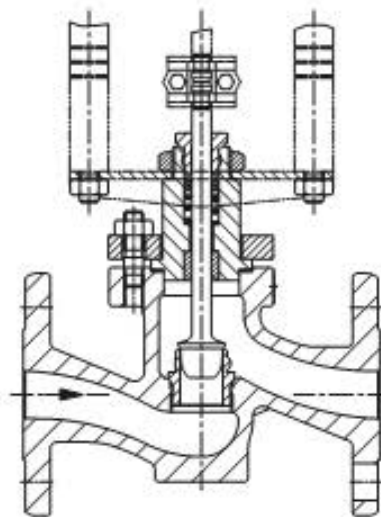


Fig. 8 · Robinet de trecere Tip 3321 dimensiuni DN 15 la 50

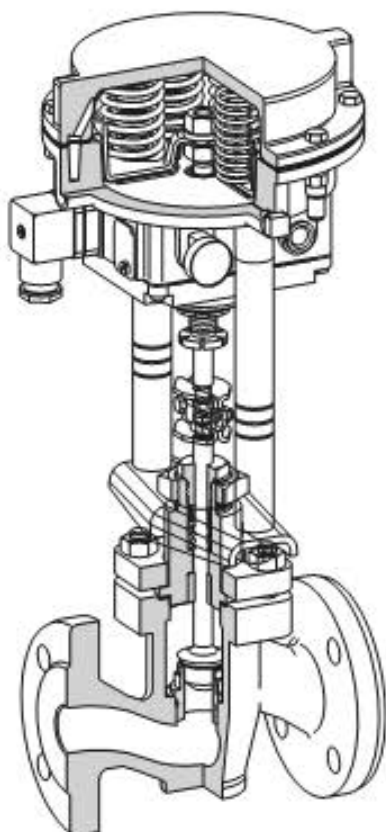


Fig. 7 · Robinet de Trecere Tip 3321-IP dimensiuni DN 15 la 50, servomotor cu poziționar electropneumatic integrat

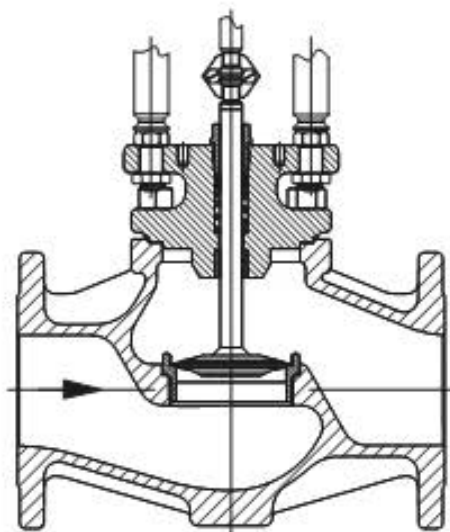


Fig. 9 · Robinet de Trecere Tip 3321 dimensiuni DN 65 la 100

# 1. Robinet de Trecere Tip 3321

Tabel 1.1 · Date Tehnice

Diametru nominal	DN	15 · 20 · 25 · 32 · 40 · 50 · 65 · 80 · 100					
Materiale		Fontă turnată· EN-JL1040			Oțel turnat · 1.0619		Oțel inox · 1.4581
Conexiuni	Flanșe	Cf. cu DIN EN 1092-2			Cf. cu DIN EN 1092-1		
Presiune nominală	PN	16			16 · 40		16 · 40
Etanșare Scaun/con		Etanșare metalică sau moale					
Caracteristică		Echi-procentuală					
Domeniu de reglare		50 : 1			50 : 1		
Domeniu de temperatură		-10 la 220 °C					
cu secțiune de izolare		-10 la 300 °C					
Clasa de scurgeri cf. cu DIN EN 1349		Etanșare metalică:		IV		Etanșare moale: VI	

Tabel 1.2 · Materiale · (În paranteză codificările anterioare ale materialelor)

Diametru nominal	DN	15 · 20 · 25 · 32 · 40 · 50 · 65 · 80 · 100					
Corp robinet		Fontă turnată· EN-JL 1040 (0.6025)			Oțel turnat · 1.0619		Oțel inox · 1.4581
Capac robinet		1.0460 (C22.8)			1.0305 (St 35.8)		1.4408
Scaun și con	Scaun	1.4305 sau 1.4104			1.4305 sau 1.4104		DN 50 și sub: 1.4305/1.4104 DN 65 și peste: în corp
	Con	DN 50 și sub: 1.4305 DN 65 și peste: 1.4404			DN 50 și sub: 1.4305 DN 65 și peste: 1.4404		DN 50 și sub: 1.4305 DN 65 și peste: 1.4404
Inel pentru etanșare moale		PTFE					
Bucșă ghidare		1.4104					
Presetupă		Presetupă V-ring din PTFE cu carbon; resort 1.4310					
Garnitură capac		Grafit pe baza metalică					

Tabel 1.3 · Prezentare generală: Diametru nominal, coeficienți  $K_{VS}$  și  $K_{VSl}$  (cu reductor de zgomot St I) și diametru scaun

Diametru nominal	DN	15		20		25		32		40		50		65		80		100			
		Std.	St I	0.25	0.63	1.6	4	2.5	6.3	4	10	6.3	16	10	25	16	35	40	80	40	100
$K_{Vs}$	Std.	0.25	0.63	1.6	4	2.5	6.3	4	10	6.3	16	10	25	16	35	40	80	40	100	40	160
$K_{Vsl}$	St I	-	-	1.45	3.6	2.2	5.7	3.6	9	5.7	14.5	9	22	14.5	31	36	72	36	90	36	144
Scaun	mm	3	6	12	12	24	12	24	24	32	24	38	32	48	48	80	48	80	48	80	80
Cursă nom.	mm	15																			30

## 2. Acționări pneumatice

Tabel 2.1 · Date Tehnice

Robinet/servomotor	Tip 3321-IP / Tip 3372		Tip 3321-PP / Tip 3371		
Arie servomotor	120 cm <sup>2</sup>	350 cm <sup>2</sup> (de la DN 65)	120 cm <sup>2</sup>	350 cm <sup>2</sup> (de la DN 65)	
Poziție de siguranță	Robinet ÎNCHIS sau robinet DESCHIS				
Referință variabilă	4 la 20 mA		-		
Domeniu acționare/ cursă nominală	Valve CLOSED	2.1 la 3.3 bar/15 mm	2.2 la 3.8 bar/30 mm	2.1 la 3.3 bar/15 mm	2.2 la 3.8 bar/30 mm
	Valve OPEN	0.4 la 1.4 bar/15 mm	1.5 la 2.7 bar/30 mm	0.4 la 1.4 bar/15 mm	1.5 la 2.7 bar/30 mm
Caracteristică	Lineară, deviația de la caracteristica de baza ≤2%		-		
Histeresis	≤1%		-		
Variație poziție	≤7%		-		
Grad de protecție	IP 54 cu poziționar integrat (numai pentru 120 cm <sup>2</sup> ) IP 66 cu Type 3730-0/-1		-		
Temperatura ambientală permisibilă	Standard: -20 la 80 °C Cu presetupă metalică: -30 la 80 °C		-35 la 90 °C		

Tabel 2.2 · Materiale

Servomotor	Tip 3372		Tip 3371	
Arie servomotor	120 cm <sup>2</sup>	350 cm <sup>2</sup>	120 cm <sup>2</sup>	350 cm <sup>2</sup>
Carcasă servomotor	GD-AISI12	1.0330	GD-AISI12	1.0330
Membrană	NBR		NBR	
Tijă servomotor	1.4305	1.4571	1.4305	1.4571
Carcasă poziționar				
Versiune integrată	POM-GF	-	-	-
Tip 3730-0/-1	Aluminiu turnat sub presiune EN AC-AISI12(Fe)		-	
Jug				
Bare	9SMn28K	1.0715+C	9SMn28K	1.0715+C
Traversă	1.4301	-	1.4301	-
Consolă pentru Tip 3730-0/-1	Aluminu		-	

Tabel 2.3 · Presiuni diferențiale permisibile

Tabel 2.3.1 · Con cu etanșare metalică, toate presiunile în bar · Poziție de siguranță: Robinet ÎNCHIS

Arie servomotor	cm <sup>2</sup>	120	350	
Domeniu acționare	bar	2.1 la 3.3	2.1 la 2.7	2.2 la 3.8
Cursă robinet	mm	15	15	30
Presiune alimentare	bar	3.7 la 6.0	4.3 la 6.0	
Coeficienți $K_{VS}$		$\Delta p$ când $p_2 = 0$ bar		
0.25 · 0.63 · 1.6 · 2.5 · 4.0		40	-	-
6.3 · 10		40	-	-
16		25	-	-
25		17	-	-
35		12	-	-
40		-	34	-
80 · 100		-	10	-
160		-	-	10

Tabel 2.3.2 - Con cu etanșare metalică, toate presiunile în bar - Poziție de siguranță: Robinet DESCHIS

Arie servomotor	cm <sup>2</sup>	120			350			
Domeniu acționare	bar	0.4 la 1.4			1.5 la 2.1	1.5 la 2.7	1.5 la 2.1	1.5 la 2.7
Cursă robinet	mm	15			15		15	
Presiune alimentare	bar	2.5	3.5	6.0	4.0		6.0	
Coeficienți $K_{VS}$		$\Delta p$ când $p_2 = 0$ bar						
0.25 · 0.63 · 1.6 · 2.5 · 4.0		40	40	40	-	-	-	-
6.3 · 10		22	40	40	-	-	-	-
16		11	25	40	-	-	-	-
25		8	17	40	-	-	-	-
35		4.5	10	25	-	-	-	-
40		-	-	-	27	-	40	-
80 · 100		-	-	-	9.5	-	22	-
160		-	-	-	-	9.5	-	22

Tabel 2.3.3 - Con cu etanșare moale, toate presiunile în bar - Poziție de siguranță: Robinet ÎNCHIS

Arie servomotor	cm <sup>2</sup>	120		350		
Domeniu acționare	bar	2.1 la 3.3		2.1 la 2.7		2.2 la 3.8
Cursă robinet	mm	15		15		30
Presiune alimentare	bar	3.7 to 6.0		4.3 to 6.0		
Coeficienți $K_{VS}$		$\Delta p$ când $p_2 = 0$ bar				
0.25 · 0.63 · 1.6 · 2.5 · 4.0		40		-		-
6.3 · 10		40		-		-
16		27		-		-
25		19		-		-
35		12		-		-
40		-		36		-
80 · 100		-		10		-
160		-		-		10

Tabel 2.3.4 - Con cu etanșare moale, toate presiunile în bar - Poziție de siguranță: Robinet DESCHIS

Arie servomotor	cm <sup>2</sup>	120			350			
Domeniu acționare	bar	0.4 la 1.4			1.5 la 2.1	1.5 la 2.7	1.5 la 2.1	1.5 la 2.7
Cursă robinet	mm	15			15		15	
Presiune alimentare	bar	2.5	3.5	6.0	4.0		6.0	
Coeficienți $K_{VS}$		$\Delta p$ când $p_2 = 0$ bar						
0.25 · 0.63 · 1.6 · 2.5 · 4.0		40	40	40	-	-	-	-
6.3 · 10		25	40	40	-	-	-	-
16		14	27	40	-	-	-	-
25		9.5	19	40	-	-	-	-
35		6	12	27	-	-	-	-
40		-	-	-	29	-	40	-
80 · 100		-	-	-	10	-	23	-
160		-	-	-	-	10	-	23

### 3. Servomotoare Electrice

Tabel 3.1 · Date Tehnice

Servomotor	pentru	Tip 3321-E1	Tip 3321-E3	
Forță nominală		0.7 kN	2.0 kN Tip 3374-11	2.5 kN Tip 3374-21/-31 <sup>1)</sup>
Timp de tranzit pentru cursa nominală		90 s	120 s · Alți timpi de tranzit la cerere	
Alimentare	230,24 V/50 Hz	•	•	
	110 V/60 Hz	–	•	
Consumuri	Motor	3 VA	7.5 VA	10.5 VA
	cu poziționer	–	9.5 VA	12.5 VA
Acționare manuală		•	•	
Grad de protecție		IP 54 instalat vertical în sus	IP 54 · IP 65 cu presetupă	
	Poziție de montaj	Nu este permisă montare poz. suspendat (vezi EB 5824 EN și EB 8331-1 EN)		
Temp. ambientală permisibilă		0 la 50 °C	5 la 60 °C	
Echipamente electrice adiționale				
Contacte de limită		2	2	
Potențiomtru (nu la versiunea cu poziționer)		1 0 la 1000 Ω	2 0 la 1000 Ω	
Poziționer		Analog	Digital	
Semnal control		4(0) la 20 mA · 0(2) la 10 V		

<sup>1)</sup> Servomotor cu poziție de siguranță: Tip 3374-21 tija iese din servomotor; Tip3374-31 tija intră în servomotor (numai pentru cursă 15 mm)

Tabel 3.2 · Presiuni diferențiale permisibile

Tabel 3.2.1 · Con cu etanșare metalică, toate presiunile în bar

Servomotor	pentru	Tip 3321-E1	Tip 3321-E3	
Forță nominală		0.7 kN	2.0 kN	2.5 kN
	Kvs	Δp când p <sub>2</sub> = 0 bar		
	0.25 · 0.63 · 1.6 · 2.5 · 4.0	40	40	40
	6.3 · 10	9	32	40
	16	4.5	17	25
	25	3	12	17
	35	1.5	7	10
	40	-	7.5	10
	80	-	2	3
	100	-	2	3
	160	-	2	-

Tabel 3.2.2 · Con cu etanșare moale, toate presiunile în bar

Servomotor	pentru	Tip 3321-E1	Tip 3321-E3	
Forță nominală		0.7 kN	2.0 kN	2.5 kN
	Kvs	Δp când p <sub>2</sub> = 0 bar		
	0.25 · 0.63 · 1.6 · 2.5 · 4.0	40	40	40
	6.3 · 10	12	32	40
	16	6.5	17	27
	25	4.5	12	19
	35	3	7	12
	40	-	9	10
	80	-	3	4
	100	-	3	4
	160	-	3	-

#### 4. Dimensiuni în mm și greutateți în kg · Robinet de Trecere Tip 3321

Tabel 4.1 · Robinet cu capac standard

Diametru nominal	DN	15	20	25	32	40	50	65	80	100
Lungime L	mm	130	150	160	180	200	230	290	310	350
Înălțime H	mm	160	160	160	165	165	165	210	210	233
Greutate	aprox. kg	5	6	7	11	12	15	24	30	42

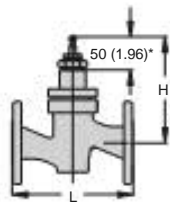
Tabel 4.2 · Robinet cu capac cu secțiune de izolare

Diametru nominal	DN	15	20	25	32	40	50	65	80	100
Lungime L	mm	130	150	160	180	200	230	290	310	350
Înălțime H4	mm	369	369	369	374	374	374	427	427	434
Greutate	aprox. kg	8	9	10	17	18	21	32	38	60

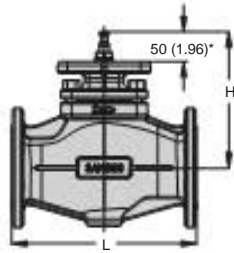
Tabel 4.3 · Greutăți pentru servomotoare Tip 3371, Tip 3372, Tip 5824/5825 și Tip 3374

Tip servomotor	Pneumatic		Electropneumatic			Electric		
Tip	3371/120	3371/350	3372/120	3372/120	3372/350	E1/5824/25	E3/3374	
Poziționar	-		Integrat	Tip 3730-0/-1		Opțional, integrat		
Greutate	aprox. kg	4	13	6	7	16	1.25	max. 4

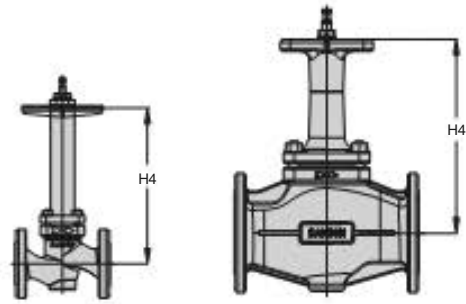
Desene dimensionale pentru Robinet de Trecere Tip 3321 și servomotoare



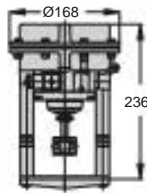
DN 15 la 50



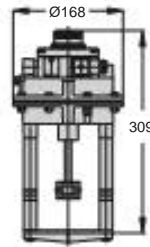
DN 65 la 100



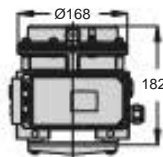
Robinet cu secțiune de izolare



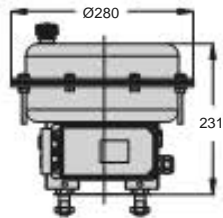
Tip 3372/120 cm<sup>2</sup>  
poziționar integrat  
tija iese servomotor



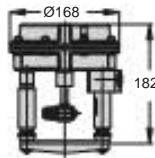
Tip 3372/120 cm<sup>2</sup>  
poziționar integrat  
tija intră în servomotor



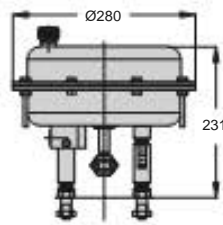
Tip 3372/120 cm<sup>2</sup>  
cu Poziționar Tip 3730  
tija intră/iese din servomotor



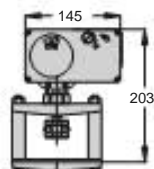
Tip 3372/350 cm<sup>2</sup>  
cu Poziționar Tip 3730  
tija intră/iese din servomotor



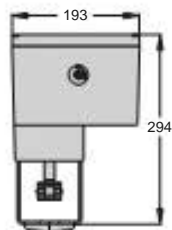
Tip 3371/120 cm<sup>2</sup>



Tip 3371/350 cm<sup>2</sup>



Servomotor E1  
Tip 5824/5825



Servomotor E3  
Tip 3374



## 5. Text comandă

La comandă, vă rugăm indicați următoarele detalii:

### Robinet de Trecere Tip 3321

Diametrul nominal și coef. de debit	DN ... Kvs ...
Presiune nominală	PN ...
Material corp	Fontă turnată sau Oțel turnat sau inox
Etanșare scaun/con	Metalică sau etanșare moale

### Opțiuni

Reductor de zgomot St I  
Secțiune de izolare

### Servomotoare

pentru **Tip 3321-IP**: Servomotor Electropneumatic

Arie servomotor 120 sau 350 cm<sup>2</sup>

cu poziționar integrat 4 la 20 mA  
sau Poziționar Tip 3730-0 sau Tip 3730-1

opțional

Protecție intrinsecă II 2 G EEx ia IIC T6 cf. cu ATEX

Acesorii

Contacte de limită 1 sau 2

pentru **Tip 3321-PP**: Servomotor Pneumatic

Poziție de siguranță Robinet ÎNCHIS sau  
robinet DESCHIS

Domeniu acționare 1.4 la 2.3 bar

Acesorii

Contacte de limită 1 sau 2

pentru **Tip 3321-E1**: Servomotor Electric

Tensiune alimentare 230 V/50 Hz sau  
24 V/50 Hz

Acesorii

Contacte de limită 2  
Potențiomtru 0 la 1000 Ω  
Poziționar intrare (0)4 la 20 mA sau  
(0)2 la 10 V

pentru **Tip 3321-E3**: Servomotor Electric

Poziție de siguranță Robinet ÎNCHIS sau  
robinet DESCHIS

Forță cu funcție de siguranță 2 kN  
nominală fără funcție de siguranță 2.5 kN

Tensiune alimentare 230 V/50 Hz  
24 V/50 Hz  
110 V/60 Hz

Acesorii

Contacte de limită 2  
Potențiomtru 0 la 1000 Ω  
Poziționar Digital  
Intrare și/sau ieșire (0)4 la 20 mA sau  
(0)2 la 10 V

Conținutul documentului poate fi modificat fără preaviz.



SAMSON AG MESS- UND REGELTECHNIK  
Weismüllerstraße 3 D-60314FrankfurtamMain · Germany  
Phone: +49 69 4009-0 Fax: +49 69 4009-1507  
Internet: <http://www.samson.de>

T 8111 RO

2010-09