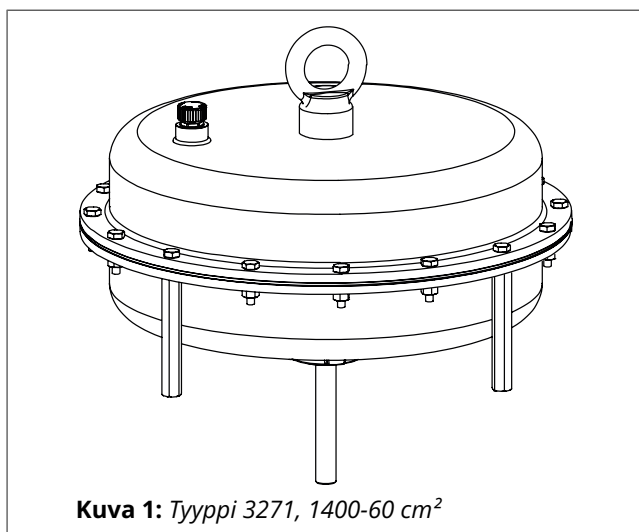


T 8310-13 FI**Pneumaattinen toimilaite 1400-60 cm²****Tyyppi 3271 · SAM001****Käyttökohde**

Lineaariset toimilaitteet, jotka soveltuvat erityisesti asennettaviksi SAMSON-yhtiön sarjojen 240, 250, 280, 290 ja SMS venttiileihin

Toimilaitteen pinta-ala **1400-60 cm²**
Nimellisliike **60 mm**



Kuva 1: Tyyppi 3271, 1400-60 cm²

Erikoisstandardi SAM001 ilmoittaa, mitkä SAMSON-laitteet täyttävät NAMUR-suosituksen NE 53 vaatimukset. Käyttäjät, jotka kirjautuvat uutiskirjeen tilaajiksi kohdassa ► NE53 newsletter, saavat automaattisesti tietoa laitteista ja ohjelmistoja koskevista muutoksista.

Erikoisominaisuudet

Tyyppin 3271 pneumaattinen toimilaite on kalvotoimilaite, jossa on pyörivä kalvo ja sisäiset jouset.

- Suuri voima suurella iskunopeudella
- Vähäinen kitka
- Eri toiminta-alueita saadaan muuttamalla jousien lukumäärää tai jousen puristusta
- Toiminta-alueen muuttamiseen ei tarvita työkaluja eikä toimintasuunnan vaihtoa. (mukaan lukien toimilaite jossa käsipyörä)
- Sallittu käyttölämpötila-alue -50...+120 °C
- Naaraskierre kalvon yläkotelossa rengaspultin tai kääntyvän nostosilmukan kiinnittämiseksi

Versiot

- **Tyyppi 3271 · pneumaattinen toimilaite, toimilaitteen pinta-ala 1400-60 cm²**
- Varusteena (valinnaisesti) **pysäytin**, liikkeen mini- tai maksimipituus säädettävissä mekaanisesti
- v1-mallissa **työntöliitäntäinen kalvo** (toimilaitteen pinta-ala ilmoitettu yksikössä cm², ei muuta tunnistetietoa)

Muut versiot

- Versioita **muille ohjausaineille** (esim. vedelle) saatavilla pyynnöstä
- **Tyyppi 3273 jossa sivuun asennettu käsipyörä** · katso tiedote ► T 8312

Rakenne ja toimintaperiaate

Toimilaitteiden pääasialliset osat ovat kaksi kalvokotelo, vierivä kalvo kalvovevyineen ja sisäiset jouset. Useita jousia voi olla kiinnitettynä toisiinsa.

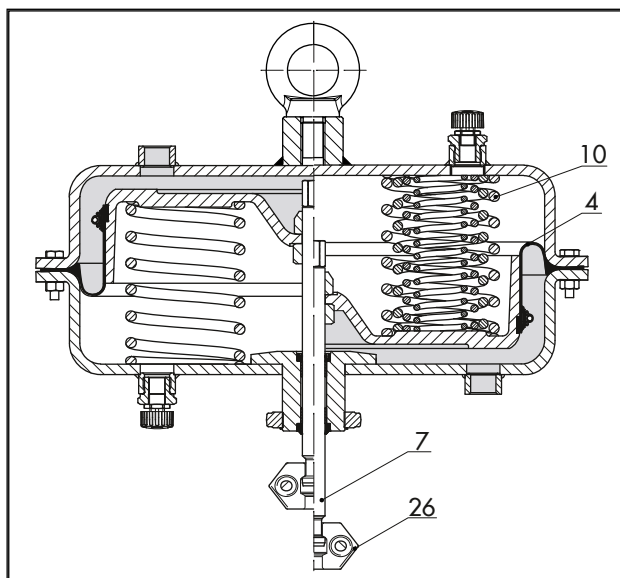
Signaalipaine p_{st} tuottaa voiman $F = p_{st} \cdot A$ kalvon pinnalle A , jota vastustavat toimilaitteessa olevat jouset. Säätoalue määräytyy toimilaitteen jousien lukumäärän ja puristuksen perusteella, ottaen huomioon nimellisliikkeen pituuden. Nimellisliike H muuttuu suhteessa signaalipaineeseen p_{st} . Toimilaitteen karan toimintasuunta riippuu siitä, miten jouset on asennettu toimilaitteeseen ja missä signaalipaineen liitäntä sijaitsee.

v1-toimilaitteen rakenteessa on paikoilleen puristettu kalvo.

Kalvo on puristettu paikoilleen kalvovevyyn käyttäen letkukiristintä.

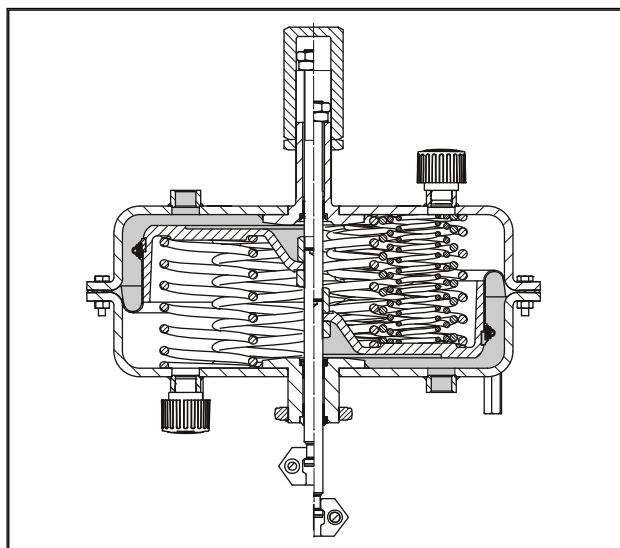
Karaliittimen kiinnittimet pitävät toimilaitteen karan kiinni venttiilin sulkukartion karassa.

Säädettävällä pysäyttimellä varustetun version liikettä voidaan rajoittaa pysyvästi enintään 50 % kumpaankin suuntaan (toimilaitteen kara liikkuu ulospäin tai sisäänpäin).



Kuva 2: Tyyppi 3271, 1400-60 cm² · toimintasuunta "toimilaitteen kara liikkuu sisäänpäin" (vasemmalla) · lisäjouset ja toimintasuunta "toimilaitteen kara liikkuu ulospäin" (oikealla)

- | | | | |
|---|--------------------|----|------------|
| 4 | Kalvo | 10 | Jouset |
| 7 | Toimilaitteen kara | 26 | Karaliitin |



Kuva 3: Versio 1400-60 cm² jossa mekaaniset pysäyttimet molemmilla puolilla

Toimintasuunta

Toimilaitteita on saatavilla seuraavilla toimintasuunnilla:

- **Toimilaitteen kara liikkuu ulospäin (FA):**
Jouset saavat toimilaitteen karan liikkumaan alempaan pääteasentoon, kun kalvoon kohdistuva paine kevenee tai kun ilmansyöttö katkeaa.
- **Toimilaitteen kara liikkuu sisäänpäin (FE):**
Jouset saavat toimilaitteen karan liikkumaan sisäänpäin, kun kalvoon kohdistuva paine kevenee tai kun ilmansyöttö katkeaa.

Kuristuskäyttö tai päällä/pois-käyttö

Tyyppi 3271 pneumaattiset toimilaitteet on tarkoitettu enintään 6 baarin syöttöpaineelle käytettäessä kuristuskäyttöä.

Päälle/pois-käytössä syöttöpainetta on rajoitettava.

Kun toimintasuunta on "toimilaitteen kara liikkuu ulospäin" ja käytössä on liikkeen pysäytys, syöttöpaine ei saa ylittää säätöalueen yläarvoa enempää kuin 1,5 bar.

Kun toimintasuunta on "toimilaitteen kara liikkuu sisäänpäin", syöttöpaine ei saa ylittää säätöalueen yläarvoa enempää kuin 3 bar.

Säätöalue	Vikaturva-toiminto	Maks. syöttöpaine
0,2 - 1,0 bar	Toimilaitteen kara liikkuu sisäänpäin (FE)	4 bar
0,4 - 2,0 bar		5 bar
0,6 - 3,0 bar		6 bar

Taulukko 1: Tekniset tiedot

Toimilaitteen pinta-ala, cm ²		1400-60
Maks. syöttöpaine		6 bar ¹⁾
Sallitut ympäristön lämpötilat ja kalvomateriaalit	NBR	-35 ... +90 °C ²⁾
Kotelointiluokka		IP54 ⁵⁾

1) Noudata syöttöpainetta koskevia rajoituksia.

2) Päälle/pois-käyttötavassa alin lämpötila on rajoitettu arvoon -20 °C.

5) Pneumaattiset toimilaitteet eivät aiheuta standardissa EN 60529 kuvattuja turvallisuusvaatimuksiin liittyviä vaaroja. IP-luokitus riippuu liitososista, joita käytetään toimilaitteen painepuolella ja jousikammion puolella. Tässä tapauksessa on käytettävä komponentteja (tuuletustulppia ja venttiilin lisävarusteita kuten magneettiventtiileitä, asennoittimia jne.), jotka vastaavat vaatimuksia. Vakiomallisella tuuletustulpalla saavutettavissa oleva enimmäisluokitus on IP54 (▶ AB 07). Riippuen venttiilin lisävarusteiden IP-luokasta toimilaitteelle, jossa on toimilaitteen jousikammion ilmanpoisto, voidaan saavuttaa enintään IP66-luokka.

Taulukko 2: Materiaalit

Toimilaitteen pinta-ala, cm ²		1400-60
Toimilaitteen kara		Ruostumaton teräs
Toimilaitteen karan tiivistys		NBR
Kotelo		Levyteräs, muovipinnoitettu
Vierivä kalvo		NBR (nitrilibutadiinikumi) Butyyli jossa kangasvahvike

Taulukko 3: Versiot

Versio	1400-60 cm ²
Mekaaniset pysäyttimet molemmilla puolilla	•
Kuristuskäyttö	•
Päällä/pois-käyttö	•

Taulukko 4: Säätoalueet

Toimilaitteen pinta-ala, cm ²	Nimellisliike, mm	Tilavuus liikkeen nimellispuiteudella, dm ³	Kuollut tilavuus, dm ³	Liikkeen maksimipituus, mm ¹⁾²⁾	Säätoalue, bar (signaalipainealue liikkeen nimellispuiteudella)	Lisäksi mahdollinen jousen puristus, %	Käyttöalue jousen puristuksella, bar	Jousten lukumäärä	Jousivoima liikkeen pituudella 0 mm yksikössä kN ^{1) 3)}	Jousivoima liikkeen nimellispuiteudella yksikössä kN ³⁾	Työntövoima, kN ³⁾ , liikkeen nimellispuiteudella ja syöttöpaineen ollessa baareissa ilmaistuna					
											1,4	2,0	3,0	4,0	5,0	6,0
1400	60	8,3	5,7	80	0,2 - 1,0	25	0,4 - 1,2	6	2,8	14	5,6	14	28	42	56	70
					0,4 - 2,0		12	5,6	28	-	-	14	28	42	56	
					0,5 - 2,5		18	7	35	-	-	7	21	35	49	
					1,1 - 2,4		18	15,4	33,6	-	-	8,4	22,4	36,4	50,4	
					1,3 - 2,8		24	18,2	39,2	-	-	2,8	16,8	30,8	44,8	

1) Perustuu säätoalueen ala-arvoon. Liikkeen nolla-pituutta ei oteta huomioon.

2) Liikkeen nolla-pituus kuten on ilmoitettu "Mitat"-taulukossa riippuen vikaturvatoiminnosta

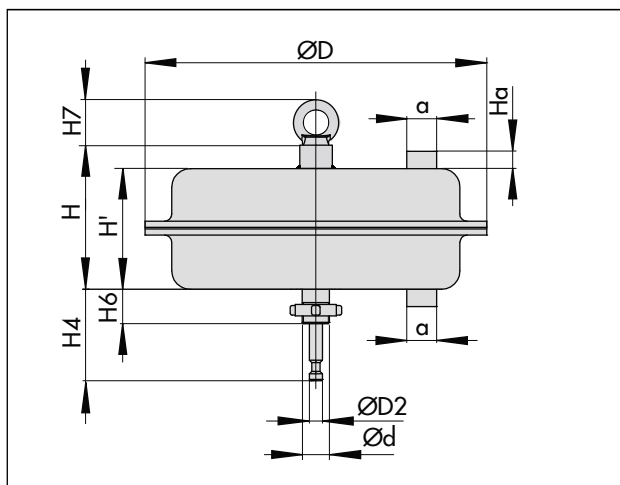
3) Ilmoitetut voimat perustuvat säätoalueeseen

Taulukko 5: Mitat¹⁾, mm · tyyppi 3271

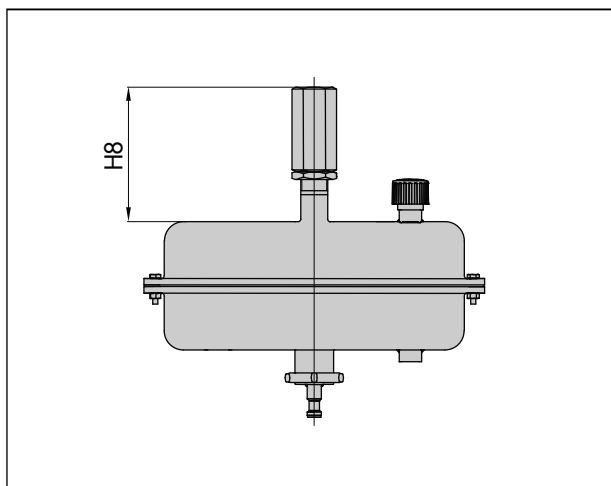
Toimilaitteen pinta-ala, cm ²		1400-60
Korkeus	H ²⁾	247
	H'	201
	Ha	19
	H _{4nimellinen} FA	165
	H _{4maks.} FA	169
	H _{4maks.} FE	185
	H6	54
	H7 ³⁾	90
Pysäytin	H _{8maks.}	180
Halkaisija	ØD	530
	ØD2	22
Ød (kierre)		M60x1,5
Liitäntä (a valinnaisesti)	a	G ¾
		¾ NPT

- 1) Määritetyt mitat ovat teoreettisia maksimaalisia nimellisarvoja, jotka on tarkoitettu laitteen tietylle vakiokonfiguraatiolle. Ne eivät kata kaikkia mahdollisia käyttötilanteita. Yksittäisten laitteiden todelliset arvot voivat poiketa näistä riippuen laitteen konfiguraatiosta ja erityisestä käyttökohteesta.
- 2) H' ja H ovat samanlaiset versioille, joissa nostosilmukka on hitsattu suoraan koteloon. Tässä tapauksessa pätee arvo H'.
- 3) Rengaspultin korkeus standardin DIN 580 mukaan. Kääntyvän nostosilmukan korkeus voi poiketa tästä.

Mittapiirrokset



Kuva 4: Tyyppi 3271 jonka toimilaitteen pinta-ala 1400-60 cm²



Kuva 5: Toimilaitteen pinta-ala 1400-60 cm², varusteena säädettävä pysäytin

Taulukko 6: Painot¹⁾ tyyppin 3271 pneumaattisille toimilaitteille

Tyyppi ... Toimilaite	Toimilaitteen pinta-ala, cm ²		1400-60
3271	Ilman käsipyörää	kg	70
3271	Varusteena käsipyörä	kg	175

- 1) Määritetyt painot koskevat laitteen tiettyä vakiokonfiguraatiota. Toimilaitteiden muiden konfiguraatioiden painot voivat poiketa niistä riippuen versiosta (materiaalista, toimilaitteen jousten lukumäärästä jne.).

Lisävarusteet

Kääntyvä nostosilmukka

Suurissa pneumaattisissa toimilaitteissa (toimilaitteen pinta-ala >355v2 cm²) on yläkalvon kotelossa naaraskierre, johon voidaan ruuvata rengaspultti

tai kääntyvä nostosilmukka. Rengaspulttia voidaan käyttää toimilaitteen nostamiseen pystysuorassa asennossa, ja se sisältyy toimitukseen. Kääntyvä nostosilmukka on suunniteltu pitämään säätöventtiilikokoonpano pystysuorassa asennossa tai nosta-

maan toimilaitte ilman venttiiliä. Kääntyvä nostosilmukka on tilattavissa (lisävaruste).

Toimilaitteen pinta-ala, cm ²	Materiaalin numero	
	Rengaspultti (DIN 580)	Kääntyvä nostosilmukka
1400-60	8322-0135	8442-1018

Takaisinkytkennän liitântä (liikeanturin rajapinta) standardin DIN EN 60534-6-1 mukaan

Erilaisia venttiilien lisävarusteita standardin DIN EN 60534-6-1 ja NAMUR-suositusten mukaan voidaan asentaa SAMSON-säätöventtiileihin, jotka on suunniteltu modulaarisen periaatteen mukaan (katso vastaava venttiilin dokumentaatio). Tällaisia laitteita varten tarvittava liikeanturin liitântä sisältyy seuraavien SAMSON-toimilaitteiden toimituslaajuuteen:

- Tyyppi 3271 jonka toimilaitteen pinta-ala 1400-60 cm²

Luettelo tyyppin 3271 ja tyyppin 3277 pneumaattisten toimilaitteiden dokumentaatioista

Laitteen tyyppi	Toimilaitteen pinta-ala, cm ²	Tiedote		Asennus- ja käyttöohjeet
		Yleinen tuotelinja	SAM001 ¹⁾ -tuotelinja	
Tyyppien 3271 ja 3277 pneumaattiset toimilaitteet	120	▶ T 8310-1/4/5/6	▶ T 8310-11/14/15/16	▶ EB 8310-1
	350			▶ EB 8310-6
	175v2 · 350v2 · 750v2			▶ EB 8310-5
	355v2			▶ EB 8310-4
Tyyppin 3271 pneumaattinen toimilaitte	1000 · 1250v2	▶ T 8310-2/7	▶ T 8310-12	▶ EB 8310-2
	1400-120 · 2800 · 2x 2800		-	▶ EB 8310-7
	1400-60	▶ T 8310-3	▶ T 8310-13	▶ EB 8310-3
	1400-250	▶ T 8310-8	-	▶ EB 8310-8

¹⁾ Erikoisstandardi SAM001 ilmoittaa, mitkä SAMSON-laitteet täyttävät NAMUR-suosituksen NE 53 vaatimukset. Käyttäjät, jotka kirjautuvat uutiskirjeen tilaajiksi kohdassa ▶ NE53 newsletter, saavat automaattisesti tietoa laitteista ja ohjelmistoista muutoksista. SAM001-standardin vaatimukset täyttävälle tyyppin 3271 ja tyyppin 3277 pneumaattisille toimilaitteille on laadittu erilliset tiedotteet.

Säätöventtiilejä koskeva tiedote ▶ T 8000-1

Tilauksen teksti

Tyyppi ... Toimilaitte 3271
 Toimilaitteen ... cm²
 pinta-ala
 Liike ... mm
 Lisävaruste Pysäytin
 Säätöalue ... bar
 Toimintasuunta Toimilaitteen kara liikkuu ulospäin (FA)
 Toimilaitteen kara liikkuu sisään päin (FE)
 Signaalipaineliitäntä G .../... NPT
 Kotelon materiaali Katso Taulukko 2
 Vierivä kalvo NBR
 EPDM