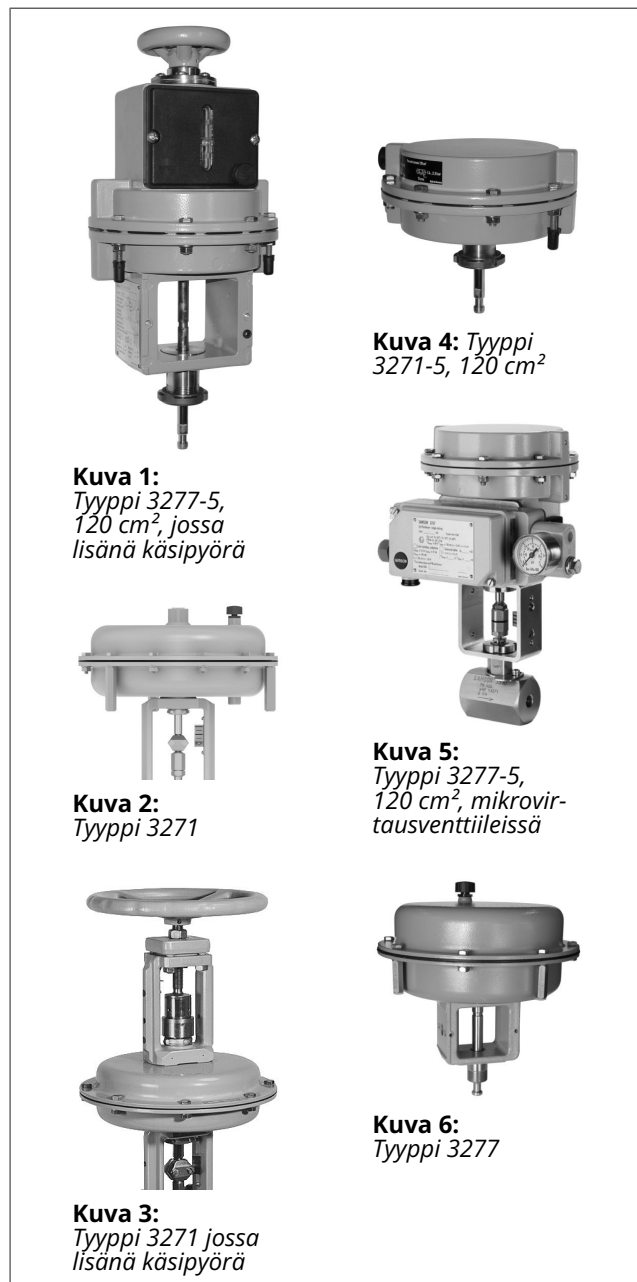


**T 8310-1/4/5/6 FI****Pneumaattiset toimilaitteet enint. 750v2 cm<sup>2</sup>****Tyyppi 3271 · tyyppi 3277 kiinteän asennoittimen kiinnittämiseksi****Käyttökohde**

Lineaariset toimilaitteet, jotka soveltuvat erityisesti asennettaviksi SAMSON-yhtiön sarjojen 240, 250, 280, 290 ja SMS venttiileihin sekä tyyppiin 3510 mikrovirtausventtiileihin

Toimilaitteen pinta-ala **120 - 750v2 cm<sup>2</sup>**  
Nimellisliike **7,5 - 30 mm**

**Erikoisominaisuudet**

Tyyppiin 3271 ja tyyppiin 3277 pneumaattiset toimilaitteet ovat kalvotoimilaitteita, joissa on pyörivä kalvo ja sisäiset jouset.

- Alhainen kokonaiskorkeus
- Suuri voima suurella iskunopeudella
- Vähäinen kitka
- Eri toiminta-alueita saadaan muuttamalla jousien lukumäärää tai jousen puristusta
- Toiminta-alueen muuttamiseen ei tarvita työkaluja eikä toimintasuunnan vaihtoa. (mukaan lukien toimilaitteet jossa käsipyörä)
- Sallittu käyttölämpötila-alue -60...+120 °C
- Lisävarusteiden kiinnitys suoraan lisäkannattimeen tyyppissä 3277 jossa piilotettu liikeanturi

**Versiot**

- **Tyyppi 3271 · pneumaattinen toimilaitte, toimilaitteen pinta-ala 175v2, 350, 350v2, 355v2 tai 750v2 cm<sup>2</sup>,** valinnaisesti korroosionkestävänä versiona, joka on valmistettu ruostumattomasta teräksestä 1.4301 (ei malliin 355v2 cm<sup>2</sup>)
- **Tyyppi 3277 · pneumaattinen toimilaitte, johon kiinnitetään lisävarusteet suoraan, toimilaitteen pinta-ala 175v2, 350, 350v2, 355v2 tai 750v2 cm<sup>2</sup>,** valinnaisesti korroosionkestävänä versiona, joka on valmistettu ruostumattomasta teräksestä 1.4301 (ei malliin 355v2 cm<sup>2</sup>)

- **Tyyppi 3271-5 · pneumaattinen toimilaite, toimilaitteen pinta-ala 120 cm<sup>2</sup>**, kalvojen kotelot valmistettu painevaletusta alumiinista
- **Tyyppi 3277-5 · pneumaattinen toimilaite, johon kiinnitetään lisävarusteet suoraan, toimilaitteen pinta-ala 120 cm<sup>2</sup>**, kalvojen kotelot valmistettu painevaletusta alumiinista
- Varusteena (valinnaisesti) **pysäytin**, liikkeen minimi- tai maksimipituus säädettävissä mekaanisesti
- v1-mallissa **työntöliitäntäinen kalvo** (toimilaitteen pinta-ala ilmoitettu yksikössä cm<sup>2</sup>, ei muuta tunnistetietoa)
- v2-mallissa **täysmittainen kalvo** (tunnistietona "v2" ilmoitetun toimilaitteen pinta-alan lisäksi)
- Varusteena **käsiikäyttöinen toimilaite (pääle asennettava)** (valinnainen) · katso tiedote ► T 8312

### Muut versiot

- Versioita **muille ohjausaineille** (esim. vedelle) saatavilla pyynnöstä
- **Tyyppi 3273 jossa sivuun asennettu käsipyörä** toimilaitteen pinta-aloille  $\geq 175 \text{ v}2 \text{ cm}^2$  · katso tiedote ► T 8312
- **Yhdistetty versio** jossa **käsiympyrä** ja **pysäyttimet molemmilla puolilla**

### Rakenne ja toimintaperiaate

Toimilaitteiden pääasialliset osat ovat kaksi kalvokotelo, vierivä kalvo kalvovevyineen ja sisäiset jouset. Useita jousia voi olla kiinnitettyinä toisiinsa.

Signaalipaine  $p_{st}$  tuottaa voiman  $F = p_{st} \cdot A$  kalvon pinnalle  $A$ , jota vastustavat toimilaitteessa olevat jouset. Säätoalue määräytyy toimilaitteen josten lukumäärän ja puristuksen perusteella, ottaen huomioon nimellisliikkeen pituuden. Nimellisliike  $H$  muuttuu suhteessa signaalipaineeseen  $p_{st}$ . Toimilaitteen karan toimintasuunta riippuu siitä, miten jouset on asennettu toimilaitteeseen ja missä signaalipaineen liitäntä sijaitsee.

v2-toimilaitteen rakenteessa on täysmittaisesti vierivä kalvo.

v1-toimilaitteen rakenteessa on paikoilleen puristettu kalvo.

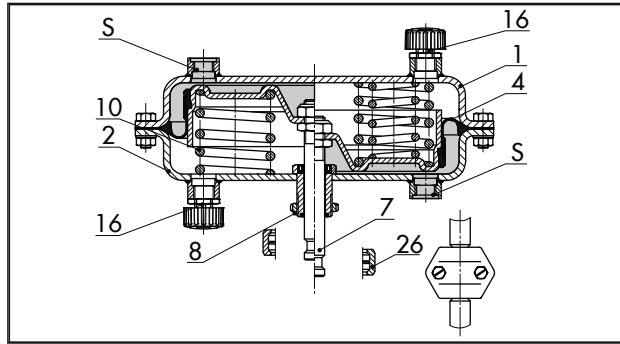
Karaliittimen kiinnittimet pitävät toimilaitteen karan kiinni venttiilin sulkukartion karassa.

Toimilaitteen kara ja mikrovirtausventtiilin sulkukartion kara on liitetty yhteen kierteisellä karaliitoksella.

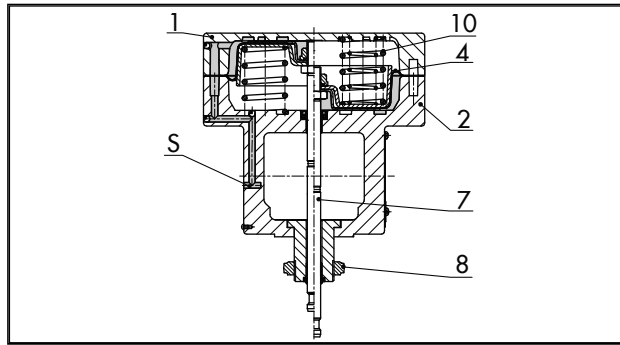
Säädettävällä pysäyttimellä varustetun version liikettä voidaan rajoittaa pysyvästi enintään 50 %

kumpaankin suuntaan (toimilaitteen kara liikkuu ulospäin tai sisäänpäin).

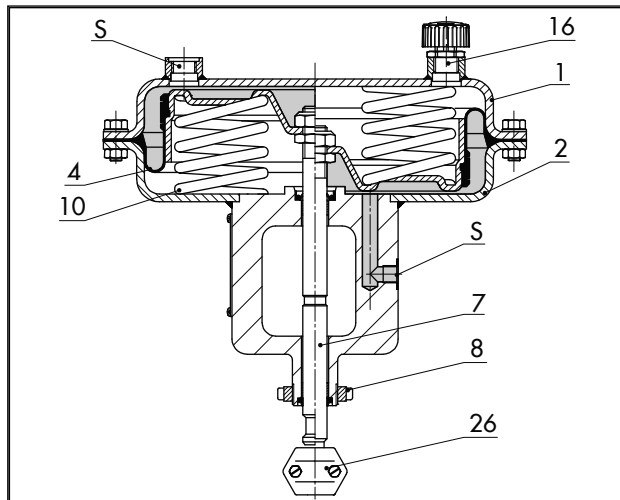
Toisin kuin tyyppin 3271 toimilaitteen rakenteessa, tyyppin 3277 toimilaite on varustettu ylimääräisellä kannattimella, joka sijaitsee alakalvon kotelossa. Kannatin mahdollistaa asennoittimen ja/tai rajakytkimen suoran kiinnityksen. Tämän rakenteen etuna on se, että kannattimen sisällä oleva liikeanturi on suojassa ulkoisilta vaikutuksilta. Katso lisätietoja venttiilin lisävarusteiden kiinnittämisestä ja vaadittavista osista vastaavista asennus- ja käyttöohjeista.



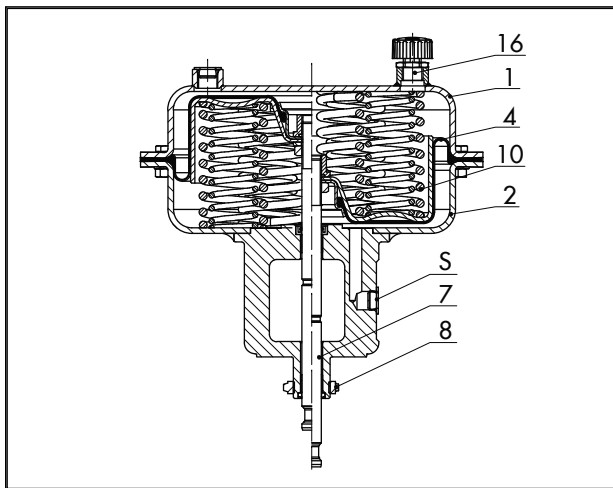
Kuva 7: Tyyppi 3271 · oikealla: varusteena lisäjouset



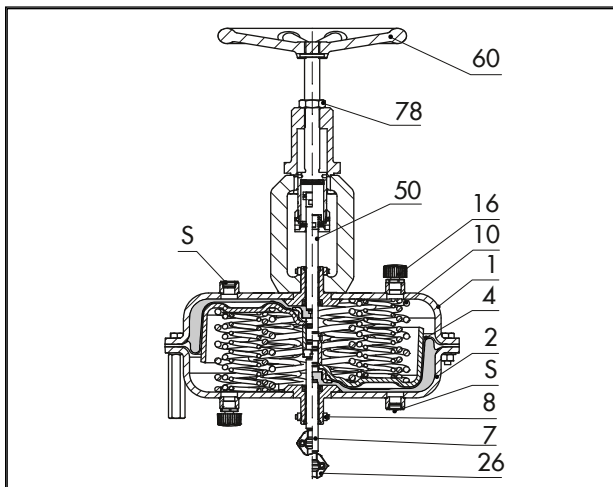
Kuva 8: Tyyppi 3277-5 johon lisävarusteet kiinnitetään suoraan (120 cm<sup>2</sup>)



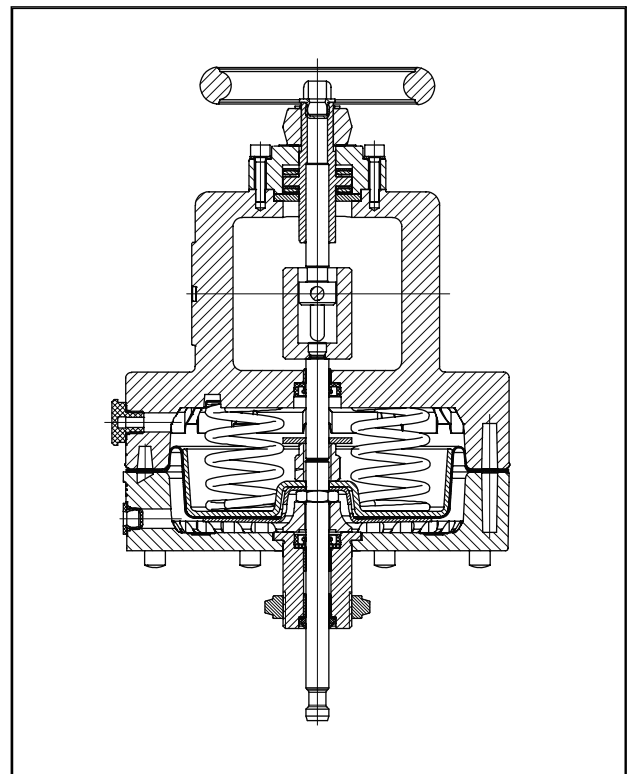
Kuva 9: Tyyppi 3277 johon lisävarusteet kiinnitetään suoraan (esimerkissä näkyy toimilaite, jonka pinta-ala 350 cm<sup>2</sup>)



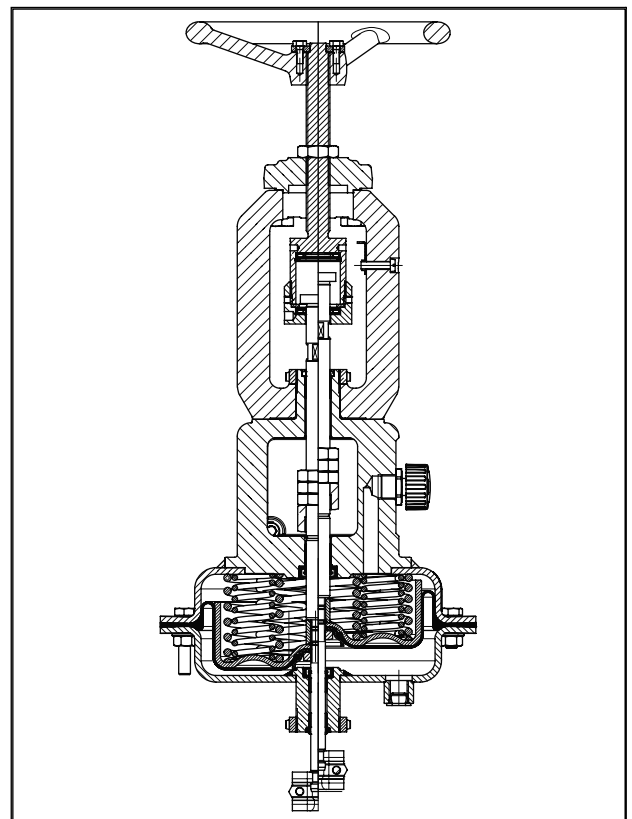
**Kuva 10:** Tyypin 3277 jossa lisäjouset (355v2 cm<sup>2</sup>)



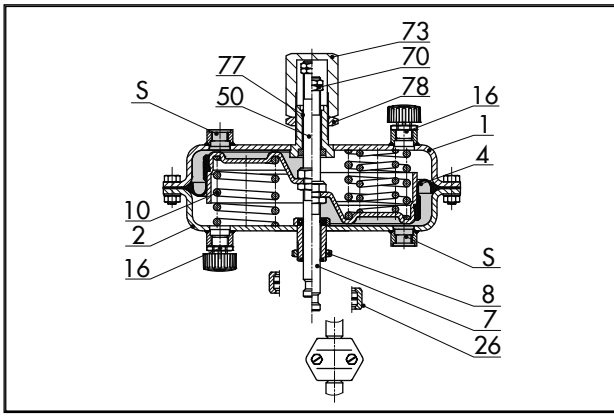
**Kuva 11:** Tyypin 3271, jossa lisänä käsipyörä (esimerkissä näkyy toimilaitte, jonka pinta-ala 750v2 cm<sup>2</sup>)



**Kuva 12:** Tyypin 3271-5, "toimilaitteen kara liikkuu ulospäin" -vikaturvatoiminto, lisänä käsipyörä



**Kuva 13:** Tyypin 3271 (esimerkissä näkyy toimilaitte, jonka pinta-ala 750v2 cm<sup>2</sup>) - yhdistetty versio jossa käsipyörä ja pysäyttimet molemmilla puolilla



Kuva 14: Tyyppi 3271 jossa säädettävä pysäytin

**Selite: Kuva 7 - Kuva 14**

- 1 Yläkalvon kotelo
- 2 Alakalvon kotelo
- 4 Kalvo
- 7 Toimilaitteen kara
- 8 Rengasmutteri
- 10 Jouset
- 16 Tuuletustulppa
- 26 Karaliitin
- 50 Toimilaitteen kara
- 60 Käsipyörä
- 70 Mutteri
- 73 Suojus
- 77 Kuiva laakeri
- 78 Lukkomutteri
- S Signaalipaineliitäntä

**Toimintasuunta**

Toimilaitteita on saatavilla seuraavilla toimintasuunnilla:

- **Toimilaitteen kara liikkuu ulospäin (FA):**  
Jouset saavat toimilaitteen karan liikkumaan alempaan päteasentoon, kun kalvoon kohdistuva paine kevenee tai kun ilmansyöttö katkeaa.
- **Toimilaitteen kara liikkuu sisäänpäin (FE):**  
Jouset saavat toimilaitteen karan liikkumaan sisäänpäin, kun kalvoon kohdistuva paine kevenee tai kun ilmansyöttö katkeaa.

**Kuristuskäyttö tai päällä/pois-käyttö**

Pneumaattiset toimilaitteet on tarkoitettu enintään 6 baarin syöttöpaineelle käytettäessä kuristuskäyttöä.

Kun toimintasuunta on "toimilaitteen kara liikkuu ulospäin" ja käytössä on liikkeen pysäytys, syöttöpaine ei saa ylittää säätöalueen yläarvoa enempää kuin 1,5 bar.

Toimilaitteilla, joiden pinta-ala on 750v2 cm<sup>2</sup> ja toimintasuunta "toimilaitteen kara liikkuu sisäänpäin",

syöttöpaine ei saa ylittää säätöalueen yläarvoa enempää kuin 4,2 bar.

Seuraava pätee myös toimilaitteisiin, joiden pinta-ala on 350 cm<sup>2</sup>:

- Päälle/pois-käytössä syöttöpainetta on rajoitettava.
- Kun toimintasuunta on "toimilaitteen kara liikkuu sisäänpäin", syöttöpaine ei saa ylittää säätöalueen yläarvoa enempää kuin 3 bar.

Säätöalue	Vikaturva-toiminto	Maks. syöttöpaine
0,2 - 1,0 bar	Toimilaitteen kara liikkuu sisäänpäin (FE)	4 bar
0,4 - 2,0 bar		5 bar
0,6 - 3,0 bar		6 bar

**Taulukko 1: Tekniset tiedot**

Toimilaitteen pinta-ala, cm <sup>2</sup>		120	175v2	350	350v2	355v2	750v2
Kalvo		-	Täysmittainen	Työntölii- tántäinen	Täysmittainen	Täysmittainen	Täysmittainen
Maks. syöttöpaine		6 bar <sup>1)</sup>	6 bar <sup>1)</sup>	6 bar <sup>1)</sup>	6 bar <sup>1)</sup>	6 bar <sup>1)</sup>	6 bar <sup>1)</sup>
Sallitut ympäristön lämpötilat ja kalvoma- terialit	NBR	-35 ... +80 °C <sup>2)</sup>	-35 ... +90 °C <sup>2)4)</sup>	-35 ... +90 °C <sup>2)4)</sup>	-35 ... +90 °C <sup>2)4)</sup>	-35 ... +90 °C <sup>2)4)</sup>	-35 ... +90 °C <sup>2)4)</sup>
	EPDM	-	-	-50 ... +120 °C <sup>3)4)</sup>	-	-	-
	PVMQ		-60 ... +90 °C <sup>4)</sup>	-	-60 ... +90 °C <sup>4)</sup>	-60 ... +90 °C <sup>4)</sup>	-60 ... +90 °C <sup>4)</sup>
Kotelointiluokka		IP54 <sup>5)</sup>	IP54 <sup>5)</sup>	IP54 <sup>5)</sup>	IP54 <sup>5)</sup>	IP54 <sup>5)</sup>	IP54 <sup>5)</sup>

1) Noudata syöttöpainetta koskevia rajoituksia.

2) Päälle/pois-käyttövassa alin lämpötila on rajoitettu arvoon -20 °C.

3) Päälle/pois-käyttövassa alin lämpötila on rajoitettu arvoon -40 °C.

4) Asenna tuuletustulppa (► AB 07) alle -20 °C:n lämpötiloja varten.

5) Pneumaattiset toimilaitteet eivät aiheuta standardissa EN 60529 kuvattuja turvallisuusvaatimuksiin liittyviä vaaroja. IP-luokitus riippuu liitososista, joita käytetään toimilaitteen painepuolella ja jousikammion puolella. Tässä tapauksessa on käytettävä komponentteja (tuuletustulppia ja venttiilin lisävarusteita kuten magneettiventtiileitä, asennoittimia jne.), jotka vastaavat vaatimuksia. Vakiomallisella tuuletustulpalla saavutettavissa oleva enimmäisluokitus on IP54 (► AB 07). Riippuen venttiilin lisävarusteiden IP-luokasta toimilaitteelle, jossa on toimilaitteen jousikammion ilmanpoisto, voidaan saavuttaa enintään IP66-luokka.

**Taulukko 2: Materiaalit**

Toimilaitteen pin- ta-ala, cm <sup>2</sup>	120	175v2	350	350v2	355v2	750v2
Toimilaitteen kara	Ruostuma- ton teräs	Ruostuma- ton teräs	Ruostuma- ton teräs	Ruostuma- ton teräs	Ruostuma- ton teräs	Ruostuma- ton teräs
Toimilaitteen karan tiivistys	NBR	NBR	NBR	NBR	NBR	NBR
		EPDM	EPDM	EPDM	EPDM	EPDM
Kotelo ja vastaavat ympäris- tön lämpötilat	Painevalettu alu- miini, maalattu	1.0976/1.0982 Levyteräs, maalattu Ympäristön läm- pötila ≥-60 °C	1.0332/1.0335 Levyteräs, maalattu Ympäristön läm- pötila ≥-50 °C	1.0976/1.0982 Levyteräs, maalattu Ympäristön läm- pötila ≥-60 °C	1.0976/1.0982 Levyteräs, maalattu Ympäristön läm- pötila ≥-60 °C	1.0976/1.0982 Levyteräs, maalattu Ympäristön läm- pötila ≥-60 °C
		1.4301 Ruostuma- ton levyteräs Ympäristön läm- pötila ≥-60 °C	1.4301 Ruostuma- ton levyteräs Ympäristön läm- pötila ≥-60 °C	1.4301 Ruostuma- ton levyteräs Ympäristön läm- pötila ≥-60 °C	-	1.4301 Ruostuma- ton levyteräs Ympäristön läm- pötila ≥-60 °C

**Taulukko 3: Valinnaisen käsipyörän tekniset tiedot**

Toimilaite, jonka pinta-ala yksi- kössä cm <sup>2</sup>		120	175v2	350	350v2	355v2	750v2 (vain kun säätö- alueen yläar- vo ≤3,1 bar)
Materiaalit	Kotelo	Katso Taulukko 2	Katso Taulukko 2	Katso Taulukko 2	Katso Taulukko 2	Katso Taulukko 2	Katso Taulukko 2
	Asetusruuvi	1.4305	Ruostumaton teräs 1.4104	Ruostumaton teräs 1.4104	Ruostumaton teräs 1.4104	Ruostumaton teräs 1.4104	Ruostumaton teräs 1.4104
	Käsipyörä	Alumiini, jau- hepinnoitus	Valurauta EN-GJL-250 (EN-JL1040), jauhepin- noitus	Valurauta EN-GJL-250 (EN-JL1040), jauhepin- noitus	Valurauta EN-GJL-250 (EN-JL1040), jauhepin- noitus	Valurauta EN-GJL-250 (EN-JL1040), jauhepin- noitus	Valurauta EN-GJL-250 (EN-JL1040), jauhepin- noitus

**Taulukko 4: Säästöalueet**

Toimilaitteen pinta-ala, cm <sup>2</sup>	Nimellisliike, mm	Tilavuus liikkeen nimellispuiteudella, dm <sup>3</sup>	Kuollut tilavuus, dm <sup>3</sup>	Liikkeen maksimipituus, mm <sup>1)2)</sup>	Säästöalue, bar (signaalipainealue liikkeen nimellispuiteudella)	Lisäksi mahdollinen jousen puristus, %	Käyttöalue jousen puristuksella, bar	Jousten lukumäärä	Jousivoima liikkeen pituudella 0 mm yksikössä kN <sup>3)</sup>	Jousivoima liikkeen nimellispuiteudella yksikössä kN <sup>3)</sup>	Työntövoima, kN <sup>3)</sup> , liikkeen nimellispuiteudella ja syöttöpainainen ollessa baareissa ilmaistuna						
											1,4	2,0	3,0	4,0	5,0	6,0	
120 Versio tyyppiin 3510 mikrovirtausventtiiliin	7,5	0,09	0,12	9	0,8 - 1,6	-	-	6	0,96	1,92	-	0,48	1,68	2,88	4,08	5,28	
					1,7 - 2,1 <sup>4)</sup>		1,7 - 2,1	6	2,04	2,52	-	-	1,08	2,28	3,48	4,68	
					2,4 - 3,0 <sup>4)</sup>		2,4 - 3,0	12	2,88	3,6	-	-	-	1,2	2,4	3,6	
120	15	0,2	0,10	17	0,2 - 1,0	0	-	3	0,24	1,2	-	1,2	2,4	3,6	4,8	6	
					0,4 - 2,0		-	6	0,48	2,4	-	-	1,2	2,4	3,6	4,8	
				1,4 - 2,3 <sup>4)</sup>	-		6	1,68	2,76	-	-	0,84	2,04	3,24	4,44		
				2,1 - 3,3 <sup>4)</sup>	-		12	2,52	3,96	-	-	-	0,84	2,04	3,24		
175v2	15	0,26	0,24	19	0,2 - 1,0	25	0,4 - 1,2	3	0,35	1,75	0,7	1,75	3,5	5,25	7	8,75	
					0,4 - 2,0		6	0,7	3,5	-	-	1,75	3,5	5,25	7		
					0,5 - 2,5		9	0,88	4,38	-	-	0,88	2,63	4,38	6,13		
					0,6 - 3,0		12	1,05	5,25	-	-	-	1,75	3,5	5,25		
					1,0 - 2,0		8	1,75	3,5	-	-	1,75	3,5	5,25	7		
					1,3 - 2,9		12	2,28	5,08	-	-	0,18	1,93	3,68	5,43		
350	15	0,53	0,6	22	25	0,2 - 1,0	3	0,7	3,5	1,4	3,5	7	10,5	14	17,5		
						0,4 - 2,0	6	1,4	7	-	-	3,7	7	10,5	14		
						0,6 - 3,0	12	2,1	10,5	-	-	-	3,5	7	10,5		
				15		1,4 - 2,3 <sup>4)</sup>	0	1,4 - 2,3	6	4,9	8,05	-	-	2,45	5,95	9,45	13
						2,1 - 3,3 <sup>4)</sup>		2,1 - 3,3	12	7,35	11,6	-	-	-	2,45	5,95	9,45
350v2	15	0,54	0,45	19	25	0,2 - 1,0	3	0,7	3,5	1,4	3,5	7	10,5	14	17,5		
						0,4 - 2,0	6	1,4	7	-	-	3,5	7	10,5	14		
						0,6 - 3,0	12	2,1	10,5	-	-	-	3,5	7	10,5		
				15		1,4 - 2,3 <sup>4)</sup>	0	1,4 - 2,3	6	4,9	8,05	-	-	2,45	5,95	9,45	13
						2,1 - 3,3 <sup>4)</sup>		2,1 - 3,3	12	7,35	11,6	-	-	-	2,45	5,95	9,45
355v2	30	1,06	0,8	38	25	0,2 - 1,0	3	0,7	3,55	1,4	3,55	7,1	10,6	14,2	17,7		
						0,4 - 2,0	6	1,4	7,1	-	-	3,55	7,1	10,6	14,2		
						0,6 - 3,0	12	2,1	10,6	-	-	-	3,55	7,1	10,6		
						0,9 - 1,7	4	3,2	6,0	-	1,1	4,6	8,2	11,7	15,3		
						1,4 - 2,6	8	5,0	9,2	-	-	1,4	5	8,5	12,1		
						1,9 - 3,3	10	6,5	11,7	-	-	-	2,5	6	9,6		
750v2	30	2,17	1,28	38	25	0,2 - 1,0	3	1,5	7,5	3	7,5	15	22,5	30	37,5		
						0,4 - 2,0	6	3,0	15	-	-	7,5	15	22,5	30		
						0,6 - 3,0	14	4,5	22,5	-	-	-	7,5	15	22,5		
						1,4 - 2,4	9	10,5	18	-	-	4,5	12	19,5	27		
						1,9 - 3,1	12	14,3	23,3	-	-	-	6,8	14,3	21,8		
						2,1 - 3,8 <sup>5)6)</sup>	16	15,8	28,5	-	-	-	1,5	9	16,5		
						2,3 - 4,2 <sup>5)6)</sup>	19	17,3	31,5	-	-	-	-	6	13,5		

- 1) Perustuu säästöalueen ala-arvoon. Liikkeen nolla-pituutta ei oteta huomioon.
- 2) Liikkeen nolla-pituus kuten on ilmoitettu "Mitat"-taulukossa riippuen vikaturvatoiminnosta
- 3) Ilmoitetut voimat perustuvat säästöalueeseen
- 4) Esijännitetyt jouset
- 5) Versio ei ole saatavilla päälle asennetulla käsipyörällä
- 6) Ei saatavilla kun toimintasuuntana "toimilaitteen kara liikkuu sisäänpäin"

**Taulukko 5: Mitat<sup>1)</sup>, mm · tyyppi 3271**

Toimilaitteen pinta-ala, cm <sup>2</sup>		120	175v2	350	350v2	355v2	750v2	
Korkeus	H <sup>2)</sup>	-	-	-	-	-	171	
	H'	69	78	82	92	131	139	
	Ha	-	15	15	15	15	15	
	H1	Varusteena vain käsipyörä	205	313	320	330	486	493
		Varusteina käsipyörä ja pysäytin	-	413	420	430	586	593
	H2 <sub>maks.</sub>	Varusteena vain käsipyörä	-	358	365	375	536	543
		Varusteina käsipyörä ja pysäytin	-	458	465	475	636	643
	H4 <sub>nimellinen</sub> FA	75	75	75	75	90	90	
	H4 <sub>maks.</sub> FA	78	78	78	78	93	93	
	H4 <sub>maks.</sub> FE	78	78	85	85	96	98	
	H6	34	34	34	34	34	34	
H7 <sup>3)</sup>	-	-	-	-	-	65		
Pysäytin	H8 <sup>4)</sup> <sub>maks.</sub>	75	75	85	85	115	129	
Halkaisija	ØD	168	215	280	280	280	394	
	ØD1	80	180	250	250	250	315	
	ØD2	10	10	16	16	16	16	
Ød (kierre)		M30x1,5 <sup>5)</sup>	M30x1,5 <sup>5)</sup>	M30x1,5	M30x1,5	M30x1,5	M30x1,5	
Liitântä (a valinnaisesti)	a	G ½	G ¼	G ¾	G ¾	G ¾	G ¾	
		½ NPT	¼ NPT	¾ NPT	¾ NPT	¾ NPT	¾ NPT	

- 1) Määritetyt mitat ovat teoreettisia maksimaalisia nimellisarvoja, jotka on tarkoitettu laitteen tietyllä vakiokonfiguraatiolle. Ne eivät kata kaikkia mahdollisia käyttötilanteita. Yksittäisten laitteiden todelliset arvot voivat poiketa näistä riippuen laitteen konfiguraatiosta ja erityisestä käyttökohteesta.
- 2) H' ja H ovat samanlaiset versioille, joissa nostosilmukka on hitsattu suoraan koteloon. Tässä tapauksessa pätee arvo H'.
- 3) Rengaspultin korkeus standardin DIN 580 mukaan. Kääntyvän nostosilmukan korkeus voi poiketa tästä.
- 4) Pysäytin molemmilla puolilla.
- 5) Toimilaitteen pinta-alat 120 ja 175v2 cm<sup>2</sup> ja liitântä tyyppin 3510 mikrovirtausventtiilille, M20x1.5-kierre.

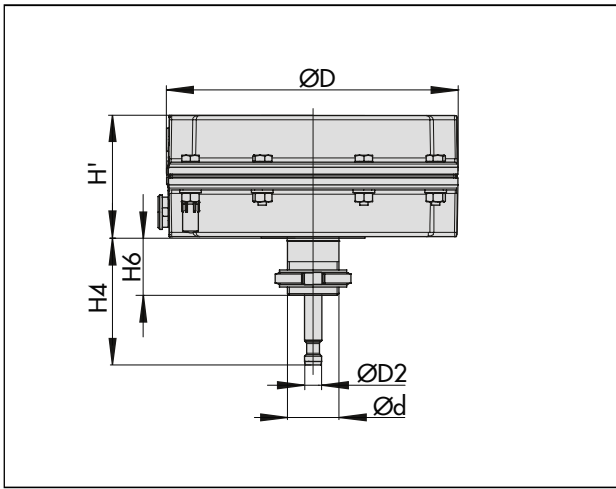
**Taulukko 6: Mitat<sup>1)</sup>, mm · tyyppi 3277**

Toimilaitteen pinta-ala, cm <sup>2</sup>		120	175v2	350	350v2	355v2	750v2	
Korkeus	H <sup>2)</sup>	-	-	-	-	-	171	
	H'	70	78	82	82	121	139	
	Ha	-	15	15	15	15	15	
	H1	Varusteena vain käsipyörä	293	413	420	419	576	595
		Varusteina käsipyörä ja pysäytin	-	513	520	519	676	695
	H2 <sub>maks.</sub>	Varusteena vain käsipyörä	-	458	465	464	626	643
		Varusteina käsipyörä ja pysäytin	-	558	565	564	726	743
	H4 <sub>nimellinen</sub> FA	75	75	75	75	90	90	
	H4 <sub>maks.</sub> FA	78	78	78	78	93	93	
	H4 <sub>maks.</sub> FE	88	101	101	101	101	101	
	H5	88	101	101	101	101	101	
H6	34	34	34	34	34	34		
H7 <sup>3)</sup>	-	-	-	-	-	65		
Pysäytin	H8 <sup>4)</sup> <sub>maks.</sub>	75	75	85	85	115	129	

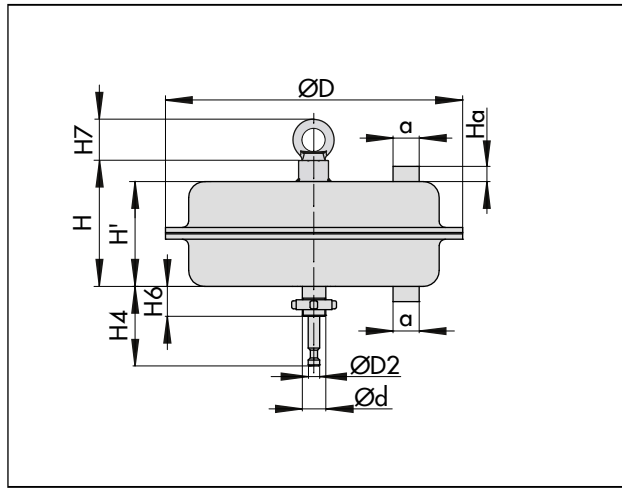
Toimilaitteen pinta-ala, cm <sup>2</sup>		120	175v2	350	350v2	355v2	750v2
Kannattimen leveys	L	70	70	70	70	70	70
Halkaisija	ØD	168	215	280	280	280	394
	ØD1	80	180	250	250	250	315
	ØD2	10	10	16	16	16	16
Ød (kierre)		M30x1,5 <sup>5)</sup>	M30x1,5 <sup>5)</sup>	M30x1,5	M30x1,5	M30x1,5	M30x1,5
Liitäntä (a valinnaisesti)	a	G ½	G ¼	G ¾	G ¾	G ¾	G ¾
		½ NPT	¼ NPT	¾ NPT	¾ NPT	¾ NPT	¾ NPT
	a2	-	G ¾	G ¾	G ¾	G ¾	G ¾

- 1) Määritetyt mitat ovat teoreettisia maksimaalisia nimellisarvoja, jotka on tarkoitettu laitteen tietylle vakiokonfiguraatiolle. Ne eivät kata kaikkia mahdollisia käyttötilanteita. Yksittäisten laitteiden todelliset arvot voivat poiketa näistä riippuen laitteen konfiguraatiosta ja erityisestä käyttökohteesta.
- 2) H' ja H ovat samanlaiset versioille, joissa nostosilmukka on hitsattu suoraan koteloon. Tässä tapauksessa pätee arvo H'.
- 3) Rengaspultin korkeus standardin DIN 580 mukaan. Kääntyvän nostosilmukan korkeus voi poiketa tästä.
- 4) Pysäytin molemmilla puolilla.
- 5) Toimilaitteen pinta-alat 120 ja 175v2 cm<sup>2</sup> ja liitäntä tyypin 3510 mikrovirtausventtiilille, M20x1.5-kierre.

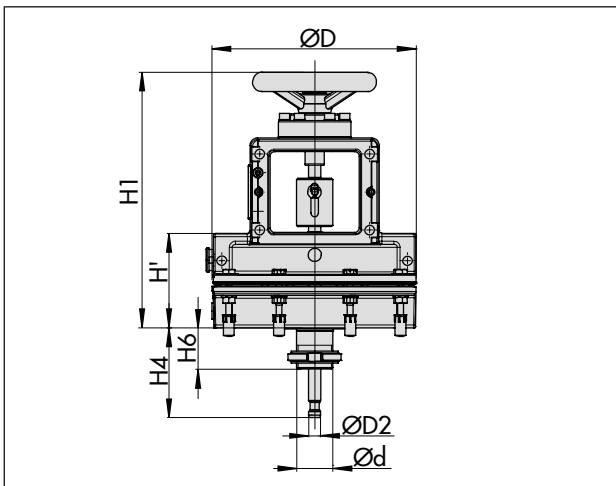
### Mittapiirrokset tyyppi 3271



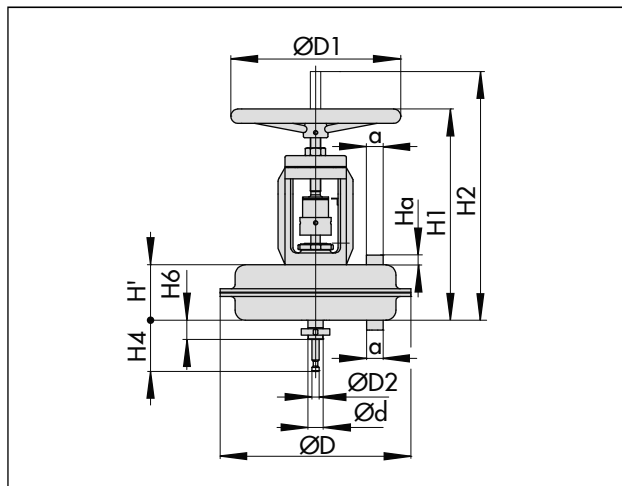
Kuva 15: Tyyppi 3271-5 · toimilaitteen pinta-ala 120 cm<sup>2</sup>



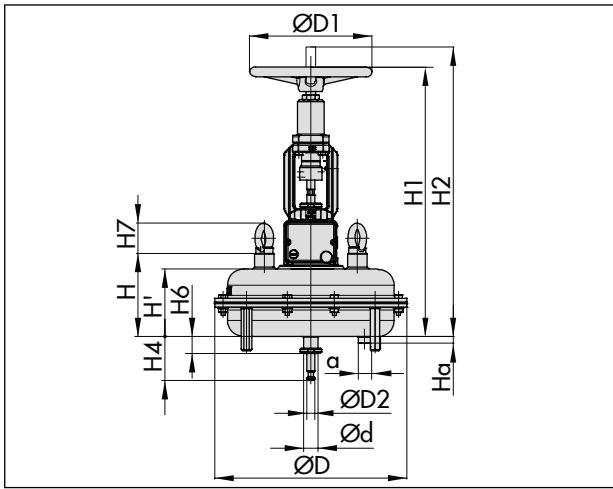
Kuva 17: Tyyppi 3271 jonka toimilaitteen pinta-ala 750v2 cm<sup>2</sup>



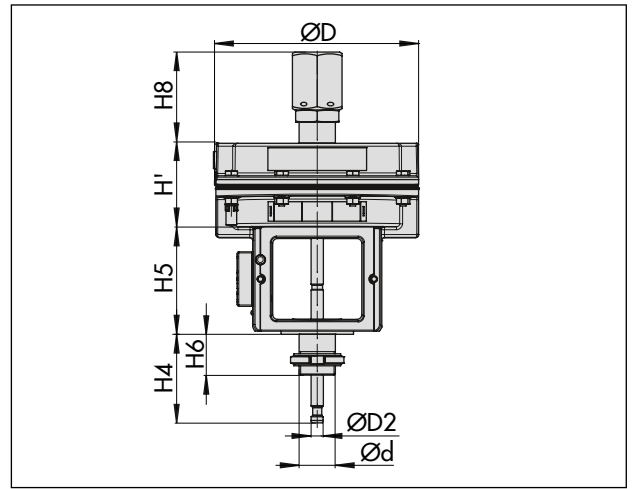
Kuva 16: Tyyppi 3271-5 jossa lisänä käsipyörä



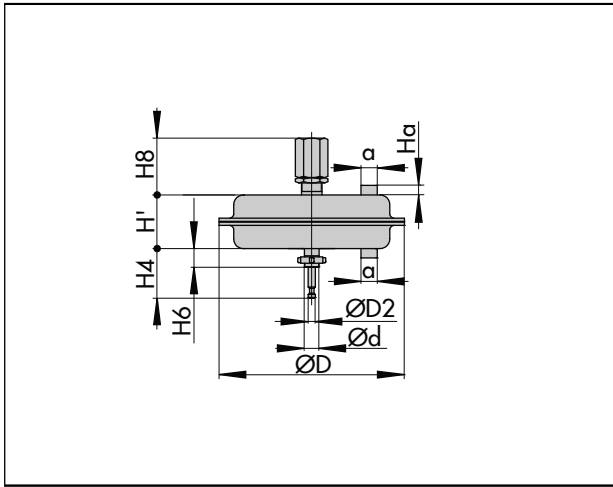
Kuva 18: Tyyppi 3271 jossa lisänä käsipyörä



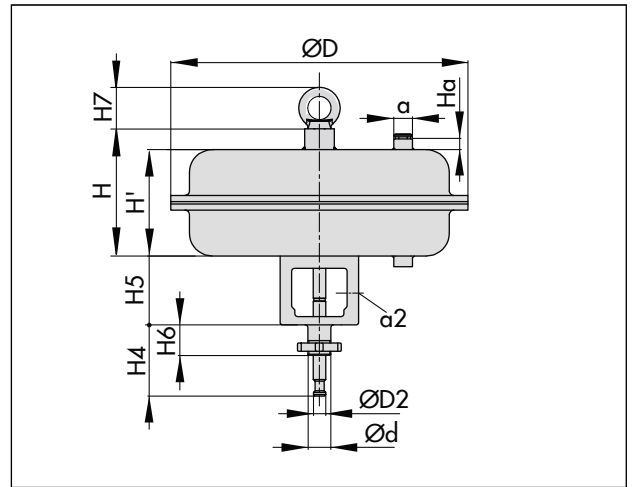
**Kuva 19:** Tyypin 3271 pneumaattinen toimilaite jossa käsipyörä ja pysäyttimet molemmilla puolilla



**Kuva 22:** Tyypin 3277-5 jossa pysäytin

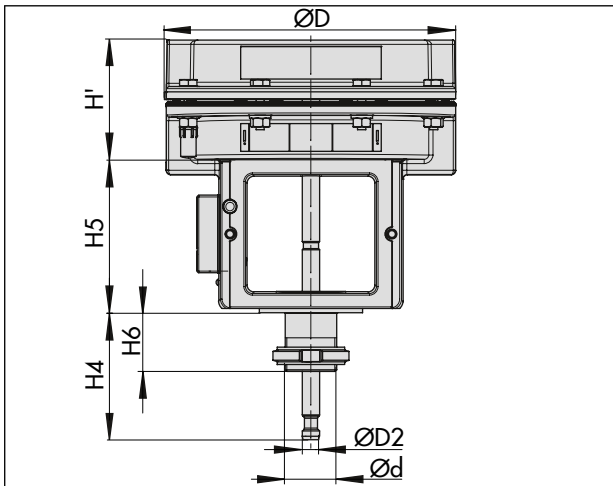


**Kuva 20:** Tyypin 3271 jossa pysäytin

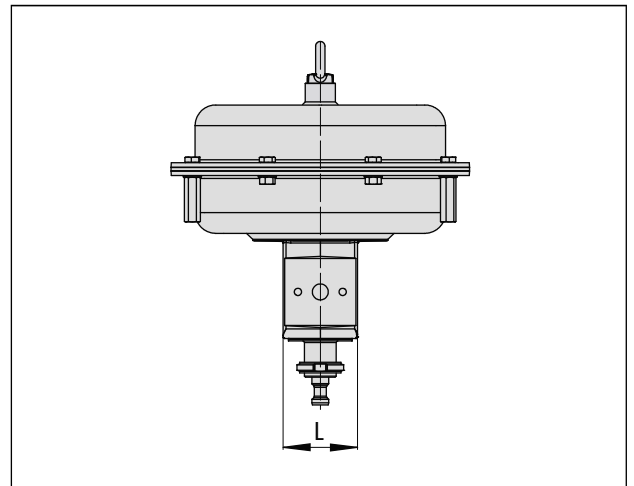


**Kuva 23:** Tyypin 3277 jossa kannatin lisävarusteiden suoraa kiinnitystä varten · toimilaitteen pinta-ala 750v2 cm<sup>2</sup>

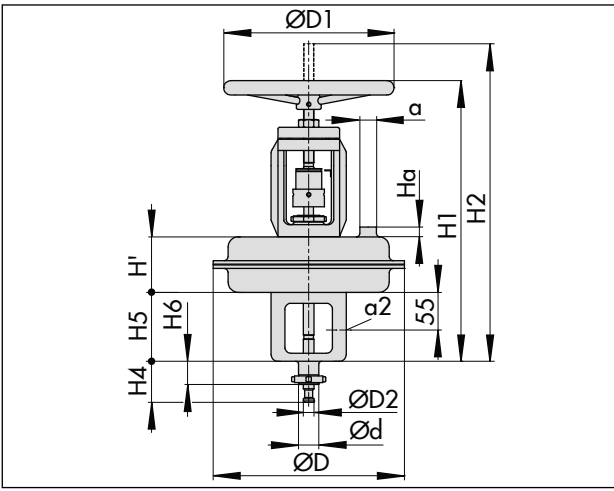
### Mittapiirroukset tyypille 3277



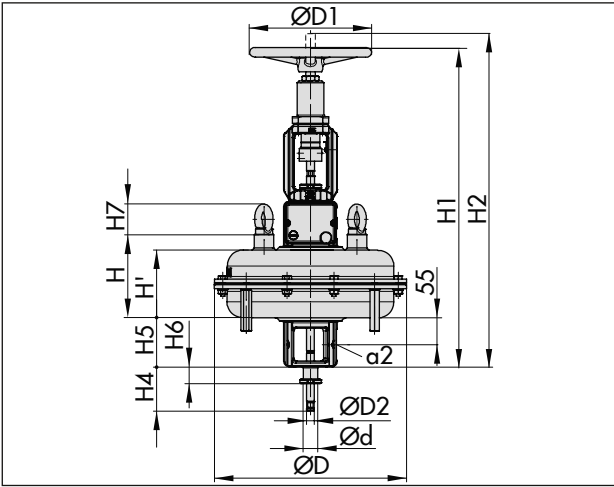
**Kuva 21:** Tyypin 3277-5 · toimilaitteen pinta-ala 120 cm<sup>2</sup>



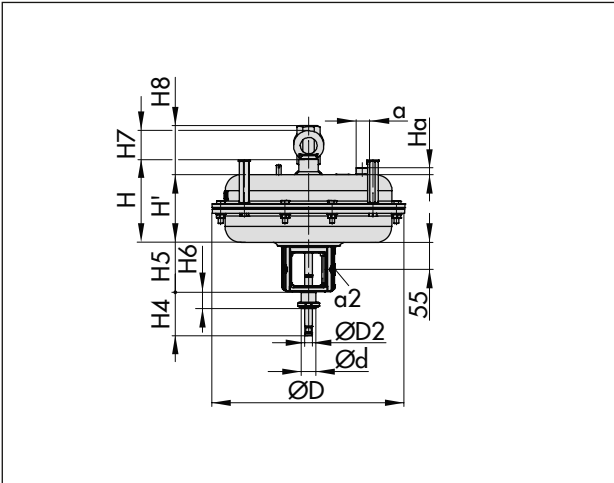
**Kuva 24:** Tyypin 3277 jossa kannatin (sivukuva) · toimilaitteen pinta-ala 750v2 cm<sup>2</sup>



**Kuva 25:** Tyypin 3277 jossa lisänä käsipyörä

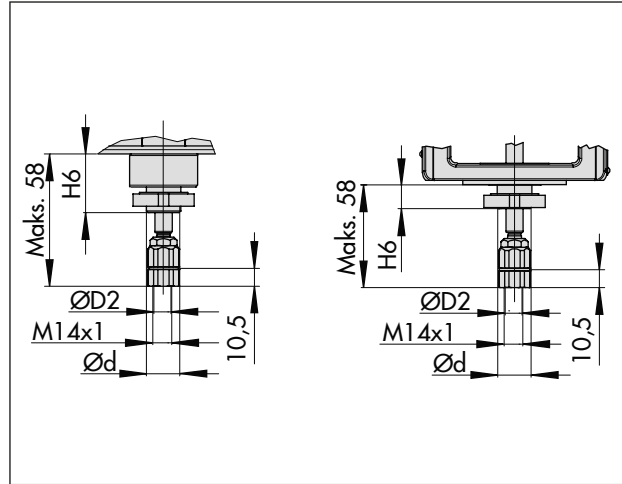


**Kuva 26:** Tyypin 3277 pneumaattinen toimilaite jossa käsipyörä ja pysäyttimet molemmilla puolilla



**Kuva 27:** Tyypin 3277 jossa pysäytin

## Mittapiirroukset mikrovirtausventtiiliin asenta- mista varten



**Kuva 28:** Tyypin 3271-5 ja tyypin 3277-5 jonka liike 7,5 mm, tyypin 3510 mikrovirtausventtiiliin

**Taulukko 7:** Painot<sup>1)</sup> tyypin 3271 ja tyypin 3277 pneumaattisille toimilaitteille

Tyyppi ... Toimilaite	Toimilaitteen pinta-ala, cm <sup>2</sup>		120	175v2	350	350v2	355v2	750v2
3271	Ilman käsipyörää	kg	2,5	6	8	11,5	15	36
3271	Varusteena käsipyörä	kg	4	10	13	16,5	20	41

Tyyppi ... Toimilaite	Toimilaitteen pinta-ala, cm <sup>2</sup>		120	175v2	350	350v2	355v2	750v2
3277	Ilman käsipyörää	kg	3,2	10	12	15	19	40
3277	Varusteena käsipyörä	kg	4,5	14	17	20	24	45

<sup>1)</sup> Määritetyt painot koskevat laitteen tiettyä vakiokonfiguraatiota. Toimilaitteiden muiden konfiguraatioiden painot voivat poiketa niistä riippuen versiosta (materiaalista, toimilaitteen jousten lukumäärästä jne.).

## Lisävarusteet

### Kääntyvä nostosilmukka

Suurissa pneumaattisissa toimilaitteissa (toimilaitteen pinta-ala >355v2 cm<sup>2</sup>) on yläkalvon kotelossa naaraskierre, johon voidaan ruuvata rengaspultti tai kääntyvä nostosilmukka. Rengaspulttia voidaan käyttää toimilaitteen nostamiseen pystysuorassa asennossa, ja se sisältyy toimitukseen. Kääntyvä nostosilmukka on suunniteltu pitämään säätöventtiilikokoonpano pystysuorassa asennossa tai nostamaan toimilaite ilman venttiiliä. Kääntyvä nostosilmukka on tilattavissa (lisävaruste).

Toimilaitteen pinta-ala, cm <sup>2</sup>	Materiaalin numero	
	Rengaspultti (DIN 580)	Kääntyvä nostosilmukka
750v2	8325-0131	8442-1017

### Takaisinkytkennän liitäntä (liikeanturin raja-pinta) standardin DIN EN 60534-6-1 mukaan

Erlaisia venttiilien lisävarusteita standardin DIN EN 60534-6-1 ja NAMUR-suositusten mukaan voidaan asentaa SAMSON-säätöventtiileihin, jotka on suunniteltu modulaarisen periaatteen mukaan (katso vastaava venttiilin dokumentaatio). Tällaisille asennettaville laitteille voidaan tilata liikeanturin liitäntä (lisävaruste):

Tyyppi ... Toimilaitte	Toimilaitteen pinta-ala, cm <sup>2</sup>	Tuotteen/materiaalin (lisävaruste) numero kun	
		Kiinnitys yhdellä puolella	Kiinnitys kummallakin puolella
3271	120 175v2	1400-6816 (sisältyy toimilaitteen toimitukseen)	100029690
3277	120	1400-6816	100029690
3271	350 350v2 355v2 750v2	100029695 (sisältyy toimilaitteen toimitukseen)	1400-5529
3277	175v2 350 350v2 355v2 750v2	100029695	1400-5529

## Luettelo tyyppin 3271 ja tyyppin 3277 pneumaattisten toimilaitteiden dokumentaatioista

Laitteen tyyppi	Toimilaitteen pinta-ala, cm <sup>2</sup>	Tiedote		Asennus- ja käyttöohjeet
		Yleinen tuotelinja	SAM001 <sup>1)</sup> -tuotelinja	
Tyyppien 3271 ja 3277 pneumaattiset toimilaitteet	120	▶ T 8310-1/4/5/6	▶ T 8310-11/14/15/16	▶ EB 8310-1
	350			▶ EB 8310-6
	175v2 · 350v2 · 750v2			▶ EB 8310-5
	355v2			▶ EB 8310-4
Tyyppin 3271 pneumaattinen toimilaitte	1000 · 1250v2	▶ T 8310-2/7	▶ T 8310-12	▶ EB 8310-2
	1400-120 · 2800 · 2x 2800		-	▶ EB 8310-7
	1400-60	▶ T 8310-3	▶ T 8310-13	▶ EB 8310-3
	1400-250	▶ T 8310-8	-	▶ EB 8310-8

<sup>1)</sup> Erikoisstandardi SAM001 ilmoittaa, mitkä SAMSON-laitteet täyttävät NAMUR-suosituksen NE 53 vaatimukset. Käyttäjät, jotka kirjautuvat uutiskirjeen tilaajiksi kohdassa ▶ NE53 newsletter, saavat automaattisesti tietoa laitteista ja ohjelmistoista muutoksista. SAM001-standardin vaatimukset täyttävälle tyyppin 3271 ja tyyppin 3277 pneumaattisille toimilaitteille on laadittu erilliset tiedotteet.

### Säätöventtiilejä koskeva tiedote ▶ T 8000-1

#### Tilauksen teksti

Tyyppi ... Toimilaite 3271  
3277 johon lisävarusteet kiinnitetään suoraan

Toimilaitteen pinta-ala ... cm<sup>2</sup>

Liike ... mm

Lisävaruste Käsipyörä  
Pysäytin  
Yhdistetty versio jossa käsipyörä ja pysäyttimet molemmilla puolilla

Säätöalue ... bar

Toimintasuunta Toimilaitteen kara liikkuu ulospäin (FA)  
Toimilaitteen kara liikkuu sisään päin (FE)

Signaalipaineliitäntä G .../... NPT

Kotelon materiaali Katso Taulukko 2

Vierivä kalvo NBR  
EPDM  
PVMQ