

Пневматические приводы 1000, 1400-120, 2800 и 2 x 2800 см² Тип 3271

SAMSON

Применение

Прямоходные приводы предназначены в основном для монтажа на клапаны серии 240, 250, 280 и 290

Эффективная площадь 1000 ... 2800 см²

Номинальный ход до 160 мм

Пневматические приводы Тип 3271 с тарельчатой мембраной и внутренними пружинами.

Характеристики

- Большие усилия перестановки при высоких скоростях срабатывания
- Незначительные потери на трение
- Разнообразные диапазоны номинальных сигналов, получаемые изменением количества пружин и величины их предварительного напряжения
- Возможность изменения направления действия привода и его номинального диапазона сигналов без специального инструмента (в том числе для конструкций, оснащённых сдвоенным приводом или ручным дублёром)
- Диапазон рабочих температур от -60 до +90 °C

Варианты исполнения

- **Тип 3271 · Пневматический привод** (рис. 1 и рис. 2), площадь мембраны 1000, 1400 и 2800 см²
- **Тип 3271 · Сдвоенный пневмопривод** (рис. 3), площадь мембраны 2 x 2800 см²
- **Тип 3271 · Привод с ограничителем рабочего хода** (рис. 9), механическая установка минимального или максимального хода для приводов 1000 см² с ходом 60 мм, приводов площадью 1400 с ходом 120 мм и приводов площадью 2800 см², а также сдвоенных приводов 2 x 2800 см²

Прочие варианты исполнения

- **Тип 3273 с боковым расположением ручного дублёра** · см. Типовой лист ▶ Т 8312
- **Конструкции для других рабочих сред** (например, воды) · по запросу



Рис. 1: Тип 3271 (1000 см²)

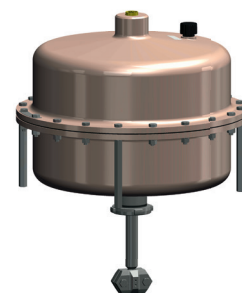


Рис. 2: Тип 3271 (2800 см²)

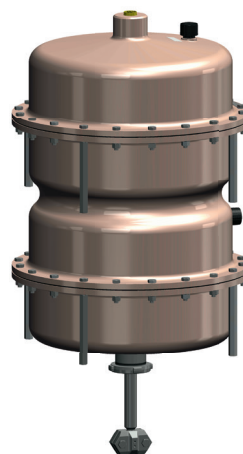


Рис. 3: Сдвоенный привод Тип 3271 (2 x 2800 см²)

Принцип действия

Управляющее давление p_{st} создаёт на поверхности мембраны А (2) усилие $F = p_{st} \times A$, которое уравнивается действием пружин (4). Количество и уровень предварительного сжатия пружин с учётом номинального хода определяют номинальный диапазон сигналов привода. Рабочий ход Н пропорционален управляющему давлению p_{st} . Направление действия штока привода (7) зависит от расположения пружин.

Муфта (8) соединяет шток привода (7) и шток плунжера клапана (10).

Регулируемый ограничитель рабочего хода (рис. 9) предназначен для приводов площадью 1000, 1400-120 и 2800 cm^2 , а также сдвоенных приводов. При этом величина рабочего хода может уменьшаться и фиксироваться в обоих рабочих направлениях (шток втягивается или выдвигается) до 50 % от номинальной величины.

Сдвоенный привод (рис. 6) содержит две взаимосвязанные мембраны. Благодаря этому развивается удвоенное усилие перестановки.

Рабочее направление

Приводы имеют следующие рабочие направления (положения безопасности):

- **Шток привода пружинами выдвигается (FA):** при отсутствии давления на мембране или исчезновении управляющего давления шток привода усилием пружин перемещается в нижнее конечное положение (на чертежах сечений - справа).
- **Шток привода пружинами втягивается (FE):** при исчезновении давления шток привода усилием пружин втягивается (на чертежах сечений - слева).

Режим регулирования или ОТКР/ЗАКР

Пневматические приводы Тип 3271, действующие в режиме регулирования, рассчитаны на давление питания максимум 6 бар.

В режиме ОТКР/ЗАКР и у специальных исполнений давление питания следует ограничивать.

При положении безопасности „шток привода втягивается пружинами (FE)” допускается превышение давления питания над конечным усилием пружин не более 3 бар:

Номинальный диапазон сигналов	Положение безопасности	Макс. давление воздуха питания
0,2 ... 1,0 бар	шток привода втягивается	4 бар
0,4 ... 2,0 бар		5 бар
0,6 ... 3,0 бар		6 бар

При положении безопасности „шток пружинами выдвигается (FA)” и ограничении рабочего хода допускается превышение давления питания не более 1,5 бар сверх конечного усилия пружин.

Легенда

1	Штуцер управляющего сигнала	5	Кожух мембраны
2	Мембрана	6	Кольцевая гайка
3	Воздушник	7	Шток привода
4	Пружины	8	Соединительная муфта

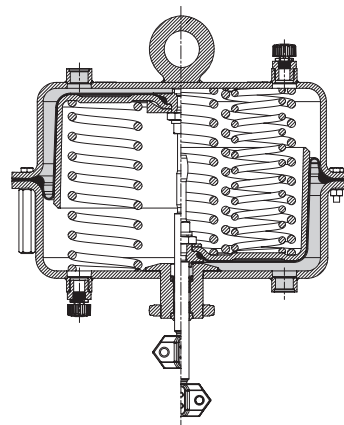


Рис. 4: Чертёж в разрезе привода Тип 3271 с площадью мембраны 1000 cm^2

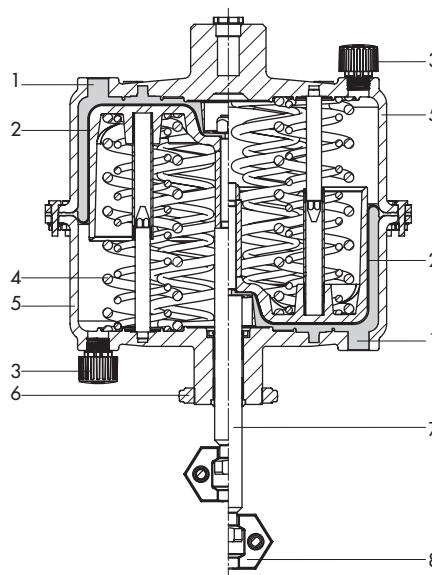


Рис. 5: Тип 3271, исполнение 1400-120 cm^2

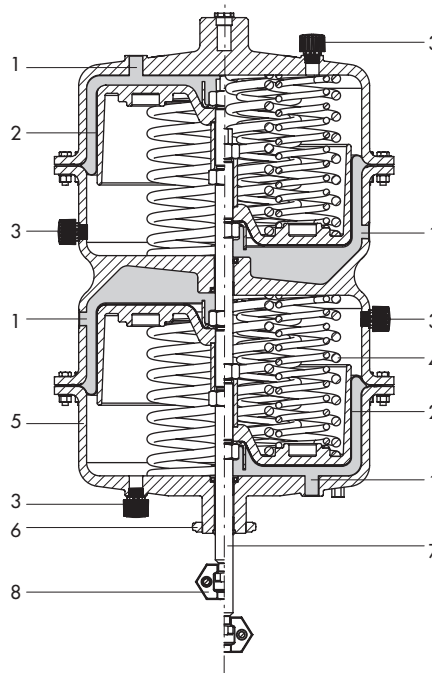


Рис. 6: Сдвоенный привод площадью 2 x 2800 cm^2

Таблица 1: Технические характеристики

Таблица 1.1: Пневматический привод Тип 3271

Исполнение	см ²	1000	1400-120	2800	2 x 2800
Максимальное давление воздуха питания		6 бар ¹⁾			
Допустимая температура окружающей среды		Материал мембраны NBR –35 до +90 °C ²⁾			
		Материал мембраны PVMQ –60 до +90 °C ³⁾			
Материалы					
Шток привода		1.4548.4	1.4404	1.4548.4	
Уплотнение штока привода		NBR	NBR		
		EPDM	PVMQ		
Корпус и соответствующая температура окружающей среды		1.0982 S460 MC стальной лист с лакокрасочным покрытием ≥–60 °C	EN-JS1030 (GGG-40) · чугун с шаровидным графитом · макс. 100 °C		
		1.4301 лист из нержавеющей стали ≥–60 °C	1.5638/A 352 LC3 стальное литьё, с лакокрасочным покрытием ≥–60 °C		

¹⁾ Необходимо учитывать ограничения по давлению воздуха питания.

²⁾ В режиме переключения (ОТКР/ЗАКР) нижний температурный предел ограничен –20 °C.

³⁾ При температурах <–20 °C необходимо установить воздушник см. ► АВ 07.

Таблица 1.2: Варианты исполнения

Исполнение	1000 см ²	1400-120 см ²	2800 см ²	2 x 2800 см ²
Ограничение хода, с обеих сторон	•	•	•	•
Дополнительное ручное управление, макс. 60 мм	•	•	• (макс. 3 бар)	–
Режим регулирования и ОТКР/ЗАКР	•	•	•	•

Таблица 2: Номинальные диапазоны сигналов для пневматических приводов площадью 1000, 1400 и 2800 см²

Все давления в бар (изб.) · Предварительное сжатие пружин в приводах серий 240, 250 и 280, имеющих положение безопасности „Шток привода вытягивается (FE)” невозможно.

Тип привода	Площадь [см ²]	Номинальный ход [мм]	Рабочий объём при номинальном ходе [дм ³]	Мёртвый объём [дм ³]	Макс. ход [мм] ¹⁾	Диапазон управляющих сигналов [бар] (диапазон управляющего давления при номинальном ходе)	Дополнительное возможное предварительное напряжение пружин [%]	Рабочий диапазон при предварительном напряжении пружин [бар]	Количество пружин	Усилие пружин при рабочем ходе 0 мм [кН] ²⁾	Усилие пружин при номинальном ходе [кН] ²⁾	Перестановочное усилие [кН] ²⁾ при номинальном ходе и давлении воздуха [бар]					
												1,4	2,0	3,0	4,0	5,0	6,0
Тип 3271	1000	60	6,4	6,1	80	0,4...2,0	25	0,8...2,4	6	4	20	–	10	20	30	–	
						0,6...3,0		1,2...3,6	9	6	30	–	–	10	20	30	
						0,8...2,8		1,3...3,3	9	8	28	–	2,0	12	22	–	
						1,0...3,2 ³⁾		1,5...3,7	10	10	32	–	–	8	18	28	
) Только с положением безопасности „Шток привода выдвигается”																	
Тип 3271	1400	120	16,6	4,7	130	0,4...1,2	0 ³⁾	–	3	5,6	16,8	2,8	11,2	25,2	39,2	53,2	67,2
						0,8...2,4			6	11,2	33,6	–	–	8,4	22,4	36,4	50,4
						1,0...3,0			9	14	42			–	–	14	28
						1,2...3,6			12	16,8	50,4	–	–	5,6	19,6	33,6	
Тип 3271	2800	120	33	16,5	160	0,2...1,0	25	0,4...1,2	3	5,6	28	11,2	28	56	84	112	140
						0,4...2,0		6	11,2	56	–	–	28	56	84	112	
						0,5...2,5		9	14	70	–	–	14	42	70	98	
						0,6...3,0		12	16,8	84	–	–	28	56	84		
						0,8...1,7	25	1,0...1,9	6	22,4	47,6	–	8,4	36,4	64,4	92,4	120,4
						0,9...2,2		9	25,2	61,6	–	–	22,4	50,4	78,4	106,4	
						1,0...2,7		12	28,0	75,6	–	–	8,4	36,4	64,4	92,4	
						1,1...2,3	25	1,4...2,6	6	30,8	64,4	–	–	19,6	47,6	75,6	104
						1,2...2,8		9	33,6	78,4	–	–	5,6	33,6	61,6	89,6	
						1,3...3,3		12	36,4	92,4	–	–	19,6	47,6	75,6		
Тип 3271	2 x 2800	120	66	33	160	0,2...1,0	25	0,4...1,2	6	11,2	56	22,4	56	112	168	224	280
						0,4...2,0		12	22,4	112	–	–	56	112	168	224	
						0,5...2,5		18	28	140	–	–	28	84	140	196	
						0,6...3,0		24	33,6	168	–	–	56	112	168		
						0,8...1,7	25	1,0...1,9	12	44,8	95,2	–	16,8	74,8	128,8	184,8	240,8
						0,9...2,2		18	50,4	123,2	–	–	44,8	100,8	156,8	212,8	
						1,0...2,7		24	56,0	151,2	–	–	16,8	72,8	128,8	184,8	
						1,1...2,3	25	1,4...2,6	12	61,6	128,8	–	–	39,2	95,2	151,2	208
						1,2...2,8		18	67,2	156,8	–	–	11,2	67,2	123,2	179,2	
						1,3...3,3		24	72,8	184,8	–	–	39,2	95,2	151,2		

¹⁾ На основе начального значения номинального диапазона сигналов. Нулевой ход не учитывается, см. Таблицу 3.

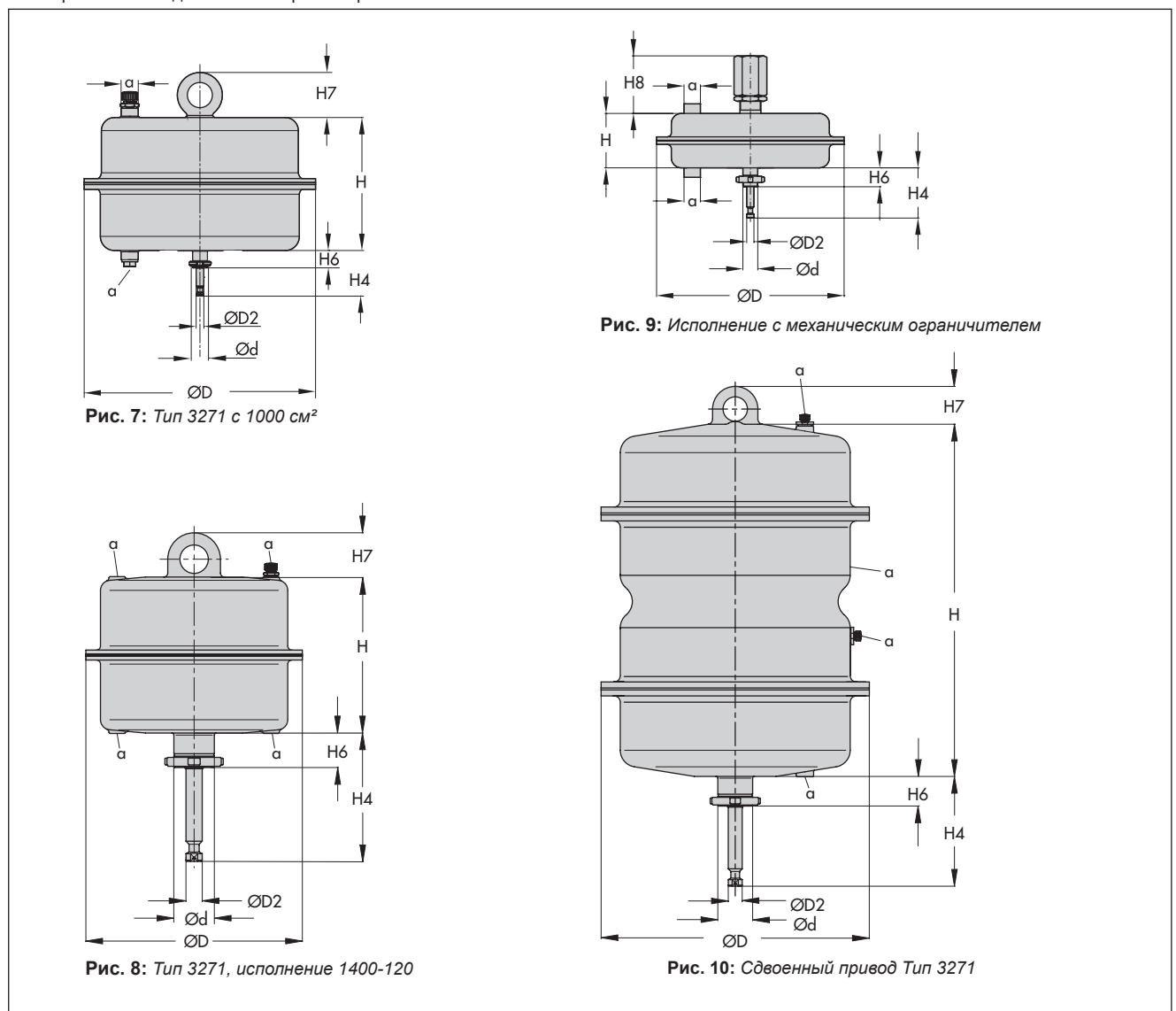
²⁾ Приведённые усилия относятся к номинальному диапазону управляющих сигналов.

³⁾ Пружины уже имеют предварительное напряжение.

Таблица 3: Размеры и вес для исполнений без ручного дублёра

Привод	Тип	3271				
		см.	Рис. 1 · рис. 7	Рис. 8	Рис. 8	Рис. 3 · рис. 10
Эффективная площадь	см ²		1000	1400-120	2800	2 x 2800
Высота	H		267	380	520	1020
	H ₄ _{номин.} FA		165	285		315
	H ₄ _{макс} FA		169	288		325
	H ₄ _{макс} FE		185	315		355
	H ₆		54	85		85
	H ₇		90	110		110
Ограничение хода	H ₈ ¹⁾		220	500		500
Диаметр	ØD		462	534		770
	ØD ₂		22	40		40
Ød (резьба)			M60 x 1,5	M100 x 2		M100 x 2
Подключение воздуха (по выбору)	a		G 3/4" NPT	G 1/1 NPT		G 1/1 NPT
	a2		-			-
Вес в кг						
без ручного дублёра			80	175	450	950

¹⁾ Ограничение хода с обеих сторон см. рис. 9



Обзор документации

Тип прибора	Площадь привода [см ²]	Типовой лист	Инструкция по монтажу и эксплуатации
Пневматические приводы Тип 3271 · Тип 3277	60 · 120	▶ Т 8310-1/4/5/6	▶ EB 8310-1
	80 · 240 · 350 · 700		▶ EB 8310-6
	175 · 750		▶ EB 8310-5
	355		▶ EB 8310-4
Пневматический привод Тип 3271	1000	в этом Типовом листе	▶ EB 8310-2
	1400-120 · 2800 · 2x2800		▶ EB 8310-7
	1400-60	▶ Т 8310-3	▶ EB 8310-3

Текст заказа

Привод	Тип 3271
Площадь мембраны	... см ²
Рабочий ход	... мм
Опция	ограничение хода сдвоенный привод
Номинальный диапазон сигналов	... бар
Рабочее направление	шток привода выдвигается (FA) шток привода втягивается (FE)
Штуцер управляющего сигнала	G .../... NPT
Тарельчатая мембрана	NBR/PVQM/EPDM (только 1000 см ²)

С правом на внесение технических изменений.



SAMSON AG · MESS- UND REGELTECHNIK
Weismüllerstraße 3 · 60314 Frankfurt am Main, Германия
Телефон: +49 69 4009-0 · Факс: +49 69 4009-1507
samson@samson.de · www.samson.de

T 8310-2/7 RU

2015-02-04 · Russian/Русский