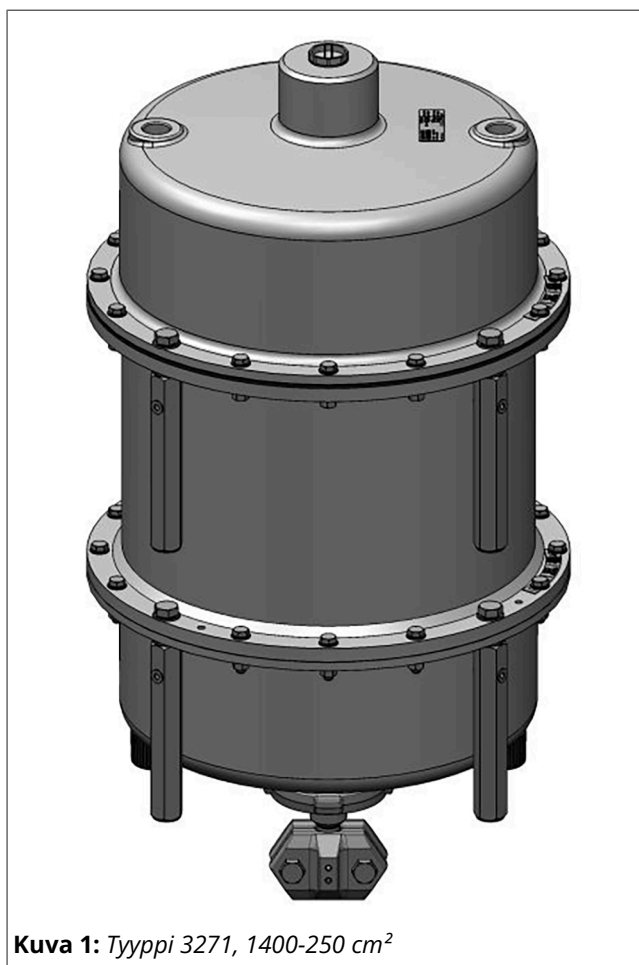


T 8310-8 FI**Pneumaattinen toimilaite 1400-250 cm²****Tyyppi 3271****Käyttökohde**

Lineaariset toimilaitteet, jotka soveltuvat erityisesti asennettaviksi SAMSON-yhtiön sarjojen 240, 250, 280, 290, 590 ja SMS venttiileihin

Toimilaitteen pinta-ala **1400-250 cm²**
Nimellisliike **250 mm**



Kuva 1: Tyyppi 3271, 1400-250 cm²

Erikoisominaisuudet

Tyyppin 3271 pneumaattinen toimilaite on kalvotoimilaite, jossa on pyörivä kalvo ja sisäiset jouset.

- Suuri voima suurella iskunopeudella
- Vähäinen kitka
- Eri toiminta-alueita saadaan muuttamalla jousien lukumäärää tai jousen puristusta

- Toiminta-alueen muuttamiseen ei tarvita työkaluja eikä toimintasuunnan vaihtoa.
- Sallittu käyttölämpötila-alue -60...+90 °C
- Naaraskierre kalvon yläkotelossa rengaspultin tai kääntyvän nostosilmukan kiinnittämiseksi

Versiot

- **Tyyppi 3271 · pneumaattinen toimilaite, toimilaitteen pinta-ala 1400-250 cm²**

Muut versiot

- Versioita **muille ohjausaineille** (esim. vedelle) saatavilla pyynnöstä

Rakenne ja toimintaperiaate

Toimilaitteiden pääasialliset osat ovat kaksi kalvokotelo, vierivä kalvo kalvovevyineen ja sisäiset jouset. Useita jousia voi olla kiinnitettyinä toisiinsa.

Signaalipaine p_{st} tuottaa voiman $F = p_{st} \cdot A$ kalvon pinnalle A , jota vastustavat toimilaitteessa olevat jouset. Säätoalue määräytyy toimilaitteen jousien lukumäärän ja puristuksen perusteella, ottaen huomioon nimellisliikkeen pituuden. Nimellisliike H muuttuu suhteessa signaalipaineeseen p_{st} . Toimilaitteen karan toimintasuunta riippuu siitä, miten jouset on asennettu toimilaitteeseen ja missä signaalipaineen liitäntä sijaitsee.

v1-toimilaitteen rakenteessa on paikoilleen puristettu kalvo.

Karaliittimen kiinnittimet pitävät toimilaitteen karan kiinni venttiilin sulkukartion karassa.

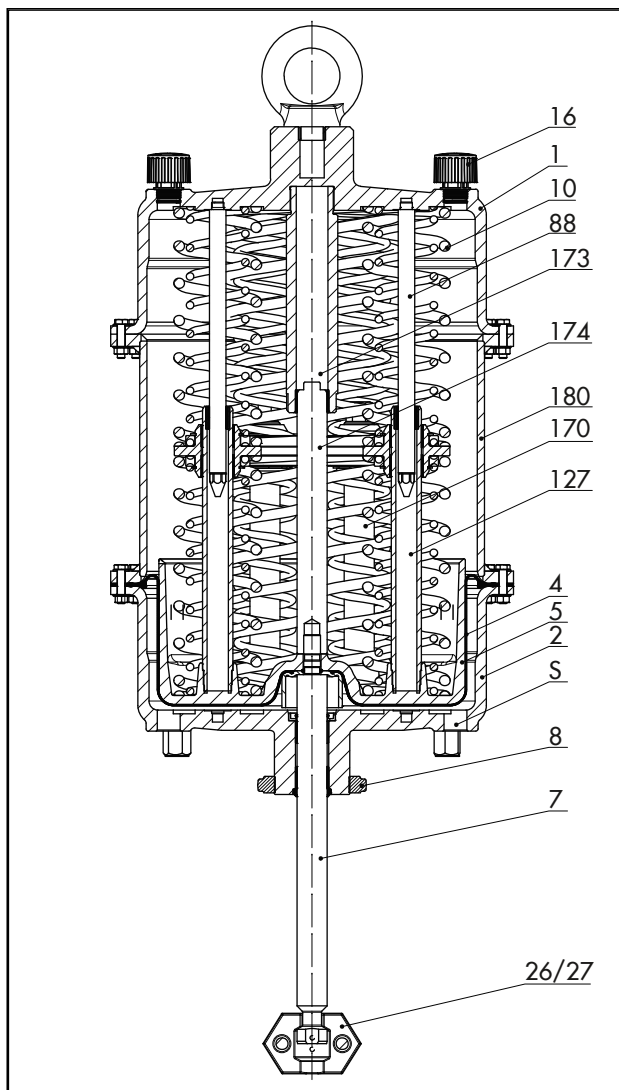
Tukikara ja tukilaakeri on ruuvattu sellaisten toimilaitteiden karaan, joiden pinta-ala on 1400-250 cm². Toimilaitteet on varustettu pyörimisen estävällä

kiinnikkeellä. Joustin vakauttamiseksi on asennettu ohjauskarat.

Toimintasuunta

Toimilaitteita on saatavilla seuraavilla toimintasuunnilla:

- **Toimilaitteen kara liikkuu ulospäin (FA):**
Jouset saavat toimilaitteen karan liikkumaan alempaan päteasentoon, kun kalvoon kohdistuva paine kevenee tai kun ilmansyöttö katkeaa.
- **Toimilaitteen kara liikkuu sisäänpäin (FE):**
Jouset saavat toimilaitteen karan liikkumaan sisäänpäin, kun kalvoon kohdistuva paine kevenee tai kun ilmansyöttö katkeaa.



Kuva 2: Poikkileikkauskuva tyypin 3271 pneumaattisesta toimilaitteesta, 1400-250 cm²

1	Yläkalvon kotelo	26/27	Karaliittimen kiinnitin
2	Alakalvon kotelo	88	Kara (pyörimisen estävä kiinnike)
4	Kalvo	127	Putki (pyörimisen estävä kiinnike)
5	Kalvolevy	170	Ohjauskara
7	Toimilaitteen kara	173	Tukilaakeri
8	Rengasmutteri	174	Tukikara
10	Jousi	180	Välirengas
16	Tuuletustulppa	S	Signaalipaineliitäntä

Taulukko 1: Tekniset tiedot

Toimilaitteen pinta-ala, cm ²		1400-250
Maks. syöttöpaine		6 bar
Sallitut ympäristön lämpötilat ja kalvomateriaalit	NBR	-35 ... +90 °C ²⁾⁴⁾
	PVMQ	-60 ... +90 °C ⁴⁾
Kotelointiluokka		IP54 ⁵⁾

2) Päälle/pois-käyttötavassa alin lämpötila on rajoitettu arvoon -20 °C.

4) Asenna tuuletustulppa (► AB 07) alle -20 °C:n lämpötiloja varten.

5) Pneumaattiset toimilaitteet eivät aiheuta standardissa EN 60529 kuvattuja turvallisuusvaatimuksiin liittyviä vaaroja. IP-luokitus riippuu liitososista, joita käytetään toimilaitteen painepuolella ja jousikammion puolella. Tässä tapauksessa on käytettävä komponentteja (tuuletustulppia ja venttiilin lisävarusteita kuten magneettiventtiileitä, asennoittimia jne.), jotka vastaavat vaatimuksia. Vakiomallisella tuuletustulpalla saavutettavissa oleva enimmäisluokitus on IP54 (► AB 07). Riippuen venttiilin lisävarusteiden IP-luokasta toimilaitteelle, jossa on toimilaitteen jousikammion ilmanpoisto, voidaan saavuttaa enintään IP66-luokka.

Taulukko 2: Materiaalit

Toimilaitteen pinta-ala, cm ²		1400-250
Toimilaitteen kara		Ruostumaton teräs
Toimilaitteen karan tiivistys		NBR
		PVMQ
Kotelo ja vastaavat ympäristön lämpötilat		EN-GJS-400-18-LT -20 ... +90 °C ¹⁾
		A352 LC3 -60 ... +90 °C

1) Alhaisempia lämpötiloja pyynnöstä

Taulukko 3: Säätoalueet

Toimilaitteen pinta-ala, cm ²	Nimellisliike, mm	Tilavuus liikkeen nimellispituudella, dm ³	Kuollut tilavuus, dm ³	Liikkeen maksimipituus, mm ¹⁾²⁾	Säätoalue, bar (signaalipainealue liikkeen nimellispituudella)	Jousten lukumäärä	Jousivoima liikkeen pituudella 0 mm yksikössä kN ¹⁾³⁾	Jousivoima liikkeen nimellispituudella yksikössä kN ³⁾	Työntövoima, kN ³⁾ , liikkeen nimellispituudella ja syöttöpaineen ollessa baareissa ilmaistuna					
									1,4	2,0	3,0	4,0	5,0	6,0
1400	250	35	5	250	0,8 - 2,55	16	11,2	35,7	-	-	6,3	20,3	34,3	48,3
					1,2 - 3,8	24	16,8	53,2	-	-	-	-	16,8	30,8

1) Perustuu säätoalueen ala-arvoon. Liikkeen nolla-pituutta ei oteta huomioon.

2) Liikkeen nolla-pituus kuten on ilmoitettu "Mitat"-taulukossa riippuen vikaturvatoiminnosta

3) Ilmoitetut voimat perustuvat säätoalueeseen

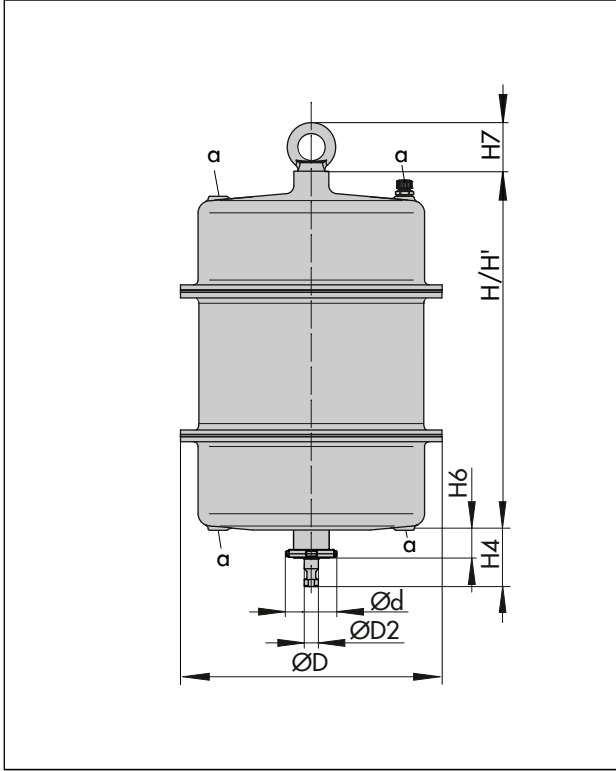
Taulukko 4: Mitat¹⁾, mm · tyyppi 3271

Toimilaitteen pinta-ala, cm ²		1400-250
Korkeus	H ²⁾	805
	H'	805
	Ha	-
	H _{4nimellinen} FA	415
	H _{4maks.} FA	420
	H _{4maks.} FE	170
	H6	85
Pysäytin	H7 ³⁾	110
	H8 _{maks.}	-
Halkaisija	ØD	534
	ØD2	40
Ød (kierre)		M100x2

Toimilaitteen pinta-ala, cm²		1400-250
Liitännä (a valinnaisesti)	a	G 1
		1 NPT

- 1) Määritetyt mitat ovat teoreettisia maksimaalisia nimellisarvoja, jotka on tarkoitettu laitteen tietylle vakiokonfiguraatiolle. Ne eivät kata kaikkia mahdollisia käyttötilanteita. Yksittäisten laitteiden todelliset arvot voivat poiketa näistä riippuen laitteen konfiguraatiosta ja erityisestä käyttökohteesta.
- 2) H' ja H ovat samanlaiset versioille, joissa nostosilmukka on hitsattu suoraan koteloon. Tässä tapauksessa pätee arvo H'.
- 3) Rengaspultin korkeus standardin DIN 580 mukaan. Kääntyvän nostosilmukan korkeus voi poiketa tästä.

Mittapiirroks



Kuva 3: Tyypin 3271:n toimilaitteen pinta-ala 1400-250 cm²

Taulukko 5: Painot¹⁾ tyypin 3271:n pneumaattisille toimilaitteille

Tyyppi ... Toimilaite	Toimilaitteen pinta-ala, cm ²		1400-250
3271	Ilman käsipyörää	kg	417
3271	Varusteena käsipyörä	kg	-

- 1) Määritetyt painot koskevat laitteen tiettyä vakiokonfiguraatiota. Toimilaitteiden muiden konfiguraatioiden painot voivat poiketa niistä riippuen versiosta (materiaalista, toimilaitteen joustin lukumäärästä jne.).

Lisävarusteet

Kääntyvä nostosilmukka

Suurissa pneumaattisissa toimilaitteissa (toimilaitteen pinta-ala >355v2 cm²) on yläkalvon kotelossa naaraskierre, johon voidaan ruuvata rengaspultti tai kääntyvä nostosilmukka. Rengaspulttia voidaan käyttää toimilaitteen nostamiseen pystysuorassa asennossa, ja se sisältyy toimitukseen. Kääntyvä nostosilmukka on suunniteltu pitämään säätöventtiilikokoonpano pystysuorassa asennossa tai nostamaan toimilaite ilman venttiiliä. Kääntyvä nostosilmukka on tilattavissa (lisävaruste).

Toimilaitteen pinta-ala, cm ²	Materiaalin numero	
	Rengaspultti (DIN 580)	Kääntyvä nostosilmukka
1400-250	8325-1101	8442-1019

Takaisinkytkennän liitännä (liikeanturin raja-pinta) standardin DIN EN 60534-6-1 mukaan

Eriaisia venttiilien lisävarusteita standardin DIN EN 60534-6-1 ja NAMUR-suositusten mukaan voidaan asentaa SAMSON-säätöventtiileihin, jotka on suunniteltu modulaarisen periaatteen mukaan (katso vastaava venttiilin dokumentaatio). Tällaisia laitteita varten tarvittava liikeanturin liitännä sisäl-

tyy seuraavien SAMSON-toimilaitteiden toimitus-
laajuuteen:

- Tyyppi 3271 jonka toimilaitteen pinta-ala
1400-250 cm²

Luettelo tyyppin 3271 ja tyyppin 3277 pneumaattisten toimilaitteiden dokumentaatioista

Laitteen tyyppi	Toimilaitteen pinta-ala, cm ²	Tiedote		Asennus- ja käyttöohjeet
		Yleinen tuotelinja	SAM001 ¹⁾ -tuotelinja	
Tyyppien 3271 ja 3277 pneumaattiset toimilaitteet	120	▶ T 8310-1/4/5/6	▶ T 8310-11/14/15/16	▶ EB 8310-1
	350			▶ EB 8310-6
	175v2 · 350v2 · 750v2			▶ EB 8310-5
	355v2			▶ EB 8310-4
Tyyppin 3271 pneumaattinen toimilaitte	1000 · 1250v2	▶ T 8310-2/7	▶ T 8310-12	▶ EB 8310-2
	1400-120 · 2800 · 2x 2800		-	▶ EB 8310-7
	1400-60	▶ T 8310-3	▶ T 8310-13	▶ EB 8310-3
	1400-250	▶ T 8310-8	-	▶ EB 8310-8

¹⁾ Erikoisstandardi SAM001 ilmoittaa, mitkä SAMSON-laitteet täyttävät NAMUR-suosituksen NE 53 vaatimukset. Käyttäjät, jotka kirjautuvat uutiskirjeen tilaajiksi kohdassa ▶ NE53 newsletter, saavat automaattisesti tietoa laitteista ja ohjelmistoista koskevista muutoksista. SAM001-standardin vaatimukset täyttävälle tyyppin 3271 ja tyyppin 3277 pneumaattisille toimilaitteille on laadittu erilliset tiedotteet.

Säätöventtiilejä koskeva tiedote ▶ T 8000-1

Tilauksen teksti

Tyyppi ... Toimilaitte 3271
 Toimilaitteen ... cm²
 pinta-ala
 Liike ... mm
 Säätöalue ... bar
 Toimintasuunta Toimilaitteen kara liikkuu ulospäin (FA)
 Toimilaitteen kara liikkuu sisään päin (FE)
 Signaalipaineliitäntä G .../... NPT
 Kotelon materiaali Katso Taulukko 2
 Vierivä kalvo NBR
 PVMQ