

## T 8355

### Pneumatischer Stellungsregler Typ 3766 Elektropneumatischer Stellungsregler Typ 3767



#### Anwendung

Einfach- oder doppeltwirkende Stellungsregler für pneumatische Stellventile, deren Führungsgröße ein pneumatisches Einheitssignal von 0,2 bis 1 bar oder 3 bis 15 psi (Typ 3766) oder ein elektrisches Einheitssignal von 0(4) bis 20 mA oder 1 bis 5 mA (Typ 3767) ist.

**Nennhöhe von 7,5 bis 120 mm oder Schwenkwinkel bis 90°**

Die Stellungsregler gewährleisten eine vorgegebene Zuordnung von Stellung des Stellventils (Regelgröße  $x$ ) und Stellsignal (Führungsgröße  $w$ ). Sie vergleichen das von einer Regel- oder Steuereinrichtung kommende Stellsignal mit der Stellung des Stellventils und steuern als Ausgangsgröße  $y$  einen pneumatischen Stelldruck ( $p_{st}$ ) aus. Bei doppelt beaufschlagten Antrieben werden durch einen Umkehrverstärker zwei gegenläufige Stelldrücke ausgegeben.

#### Merkmale

- Beliebige Einbaulage, geeignet für Normal- und Split-Range-Betrieb, günstiges dynamisches Verhalten, vernachlässigbarer Hilfsenergieeinfluss, einstellbarer P-Bereich, anpassbare Luftlieferung, geringer Hilfsenergieverbrauch, sehr geringer Rüttel einfluss, kompakte, wartungsarme Ausführung.
- Ausführungen für explosionsgefährdete Betriebsstätten in Zündschutzart Eigensicherheit II 2G Ex ia IIC T6 oder II 3G Ex nA II T6 für Zone 2.
- Zündschutzart „druckfeste Kapselung“ Ex d mit Stellungsregler Typ 3766 und i/p-Umformer Typ 6116 (Bild 2).
- Direktanbau an den Antrieb Typ 3277 (Bild 3).
- Anbau an Antriebe nach DIN EN 60534-6.
- Anbau an Schwenkantriebe nach VDI/VDE 3845.

#### Vorteile des Direktanbaus (Bild 3)

- Mechanisch feste und exakte Verbindung von Antrieb und Stellungsregler; keine Dejustierung beim Transport.
- Hubabgriff gegen Berührung und äußere Einflüsse geschützt; somit Erfüllung der Anforderungen gemäß UVV (VBG 5).
- Einfache pneumatische Verbindung mit dem Antrieb.
- Voreinstellung der Einheit: Antrieb mit Stellungsregler.

Optional mit Manometer zur Anzeige von Zuluft und Stelldruck (Skala 0 bis 6 bar und 0 bis 90 psi).



Bild 1: Stellungsregler Typ 3766/Typ 3767



Bild 2: Ex d-Stellungsregler Typ 3766 mit i/p-Umformer Typ 6116



Bild 3: Direktanbau an Stellventil Typ 3241-7

Einzelheiten über die Auswahl und Anwendung von Stellungsreglern, Stellumformern, Grenzsinalgebern und Magnetventilen vgl. Übersichtsblatt ► T 8350.

### Ausführungen

- **Typ 3766** · Pneumatischer (p/p-) Stellungsregler
- **Typ 3767** · Elektropneumatischer (i/p-) Stellungsregler

Details zu den Konfigurationsmöglichkeiten: vgl. Artikelcode.

### Wirkungsweise (Bild 4)

Die Stellungsregler dienen der Zuordnung von Ventilstellung (Regelgröße) und Stellsignal (Führungsgröße). Dabei wird das von einer Regel- oder Steuereinrichtung kommende Stellsignal mit dem Hub des Stellventils verglichen und ein pneumatischer Stelldruck (Ausgangsgröße) angesteuert.

Beide Stellungsregler arbeiten nach dem Kraftkompensationsverfahren und unterscheiden sich nur durch die beim Typ 3767 hinzukommende i/p-Umformeinheit.

#### Typ 3766 · Pneumatischer (p/p-) Stellungsregler

Der Stellungsregler besteht im Wesentlichen aus dem Hebel für den Hubabgriff, der Messmembran und dem pneumatischen Steuersystem mit Düse, Membranhebel (Prallplatte) und Verstärker.

Der Hub und damit die Ventilstellung wird über den Stift (1.1) auf den Abtasthebel (1) übertragen und bestimmt die Kraft der Messfeder (4). Diese Kraft wird mit der Stellkraft verglichen, die der Druck  $p_e$  an der Messmembran (5) erzeugt.

Ändern sich Stellsignal oder Ventilstellung, bewegt sich der Membranhebel (3) und verändert den Abstand zur Düse (2.1 oder 2.2), je nach eingestellter Wirkrichtung.

Die Zuluft versorgt den pneumatischen Verstärker (10) und den Druckregler (9). Die geregelte Hilfsenergie strömt über die Xp-Drossel (8) und die Düse (2.1, 2.2) gegen den Membranhebel (Prallplatte).

#### Typ 3767 · Elektropneumatischer (i/p-) Stellungsregler

Der Stellungsregler besteht aus dem elektropneumatischen (i/p-) Umformer und dem pneumatischen Teil mit dem Hebel für den Hubabgriff, der Messmembran und dem pneumatischen Steuersystem mit Düse, Membranhebel (Prallplatte) und Verstärker.

Das von der Regeleinrichtung kommende Stellsignal von z. B. 4 bis 20 mA wird auf die elektropneumatische Umformeinheit (13) geführt und dort in ein proportionales Drucksignal  $p_e$  umgeformt.

Der Hub und damit die Ventilstellung wird über den Stift (1.1) auf den Abtasthebel (1) übertragen und bestimmt die Kraft der Messfeder (4). Diese Kraft wird mit der Stellkraft verglichen, die der Druck  $p_e$  an der Messmembran (5) erzeugt.

Ändert sich das Stellsignal oder die Ventilstellung, bewegt sich der Membranhebel (3) und verändert den Abstand der Düse (2.1 oder 2.2), je nach eingestellter Wirkrichtung.

Die Zuluft versorgt den pneumatischen Verstärker (10) und den Druckregler (9).

Die geregelte Hilfsenergie wird dem i/p-Baustein zugeführt und strömt über die Xp-Drossel (8) und die Düse (2.1, 2.2) gegen den Membranhebel (Prallplatte).

### Typ 3766 und Typ 3767

Änderungen der Führungsgröße oder der Ventilstellung bewirken eine Druckänderung vor und hinter dem Verstärker.

Die vom Verstärker angesteuerte Luft (Stelldruck  $p_{st}$ ) strömt über die Volumendrossel (11) zum pneumatischen Antrieb und bewirkt, dass die Kegelstange eine der Führungsgröße entsprechende Stellung einnimmt.

Die verstellbaren Drosseln Xp (8) und Q (11) dienen der Optimierung des Stellungsreglerkreises.

Der Abtasthebel (1) und die Messfeder (4) müssen entsprechend dem Nennhub des Stellventils und der Nennspanne der Führungsgröße gewählt werden.

Die Geräte können zusätzlich mit induktiven Grenzkontakten und/oder Magnetventil oder Stellungsmelder ausgerüstet werden.

### Zusatzausstattung

#### Stellungsregler mit induktiven Grenzkontakten

Bei dieser Ausführung trägt die Drehachse des Stellungsreglers zwei einstellbare Steuerflanschen zur Betätigung der eingebauten Schlitzinitiatoren.

#### Stellungsregler mit Magnetventil

Mit dem Magnetventil kann das Stellventil unabhängig vom Ausgangssignal des Stellungsreglers in die Sicherheitsstellung gefahren werden. Liegt am Eingang ein dem Binärsignal 0 (Aus) entsprechendes Steuersignal an, ist der Stelldruck  $p_{st}$  abgesperrt und der Antrieb entlüftet, das Stellventil fährt durch die im Antrieb eingebauten Federn in die Sicherheitsstellung.

Liegt am Eingang ein dem Binärsignal 1 (Ein) entsprechendes Steuersignal an, wird der Stelldruck  $p_{st}$  zum Antrieb durchgeschaltet, das Stellventil ist in Regelfunktion.

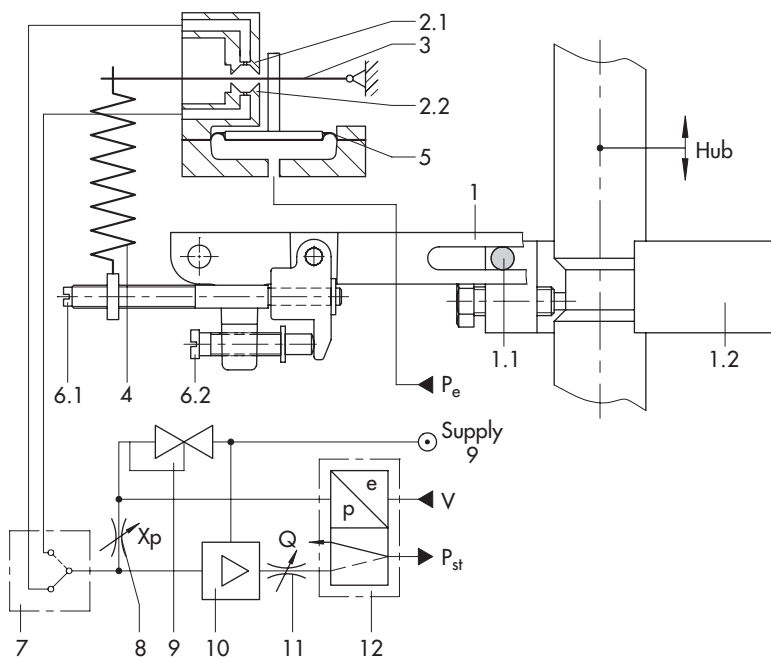
#### Stellungsregler mit Stellungsmelder

Durch den Platzbedarf des Stellungsmelders kann diese Ausführung nicht mit eingebauten induktiven Grenzkontakten oder einem Magnetventil kombiniert werden.

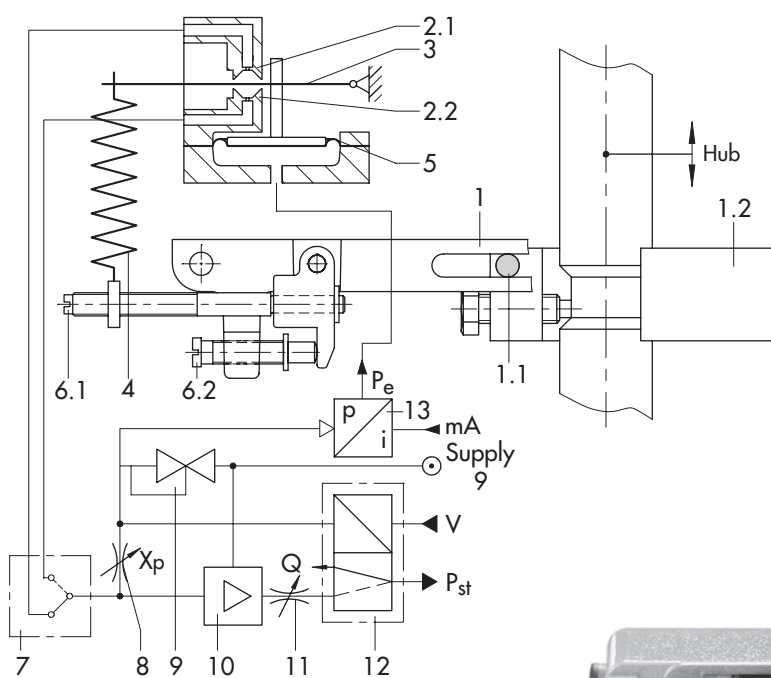
Der Stellungsmelder dient der Zuordnung von Ventilstellung, d. h. dem Hub der Armatur zu einem Ausgangsstrom von 4 bis 20 mA.

Durch die Einstellung des Stellungsmelders werden sowohl die Grenzzustände „Armatur geschlossen“ und „Armatur voll geöffnet“ als auch alle Zwischenstellungen signalisiert. Da die Meldung unabhängig vom Eingangssignal des Stellungsreglers erfolgt, liegt hiermit eine echte Kontrollmöglichkeit des augenblicklichen Hubs vor.

### Wirkbild des Pneumatischen (p/p-) Stellungsreglers Typ 3766



### Wirkbild des elektropneumatischen (i/p-) Stellungsreglers Typ 3767



- 1 Abtasthebel
- 1.1 Stift
- 1.2 Klemmbügel
- 2.1 Düse >>
- 2.2 Düse <<
- 3 Membranhebel
- 4 Messfeder
- 5 Messmembran
- 6.1 Einsteller Spanne
- 6.2 Einsteller Nullpunkt
- 7 Wendeplatte
- 8 Xp-Drossel
- 9 Druckregler
- 10 Verstärker
- 11 Volumendrossel
- 12 Magnetventil (Option)
- 13 i/p-Umformer

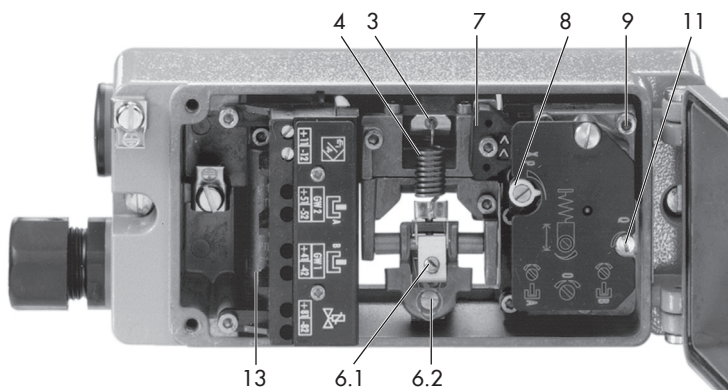



Bild 4: Aufbau und Wirkungsweise

**Tabelle 1: Technische Daten**

Stellungsregler Typ 3766 und Typ 3767			
Hubbereich	bei Direktanbau an Antrieb Typ 3277: 7,5 bis 30 mm		
	bei Anbau nach DIN EN 60534 (NAMUR): 7,5 bis 120 mm		
Schwenkwinkel	je nach Kurvenscheibe 70°, 75° oder 90°		
Führungsgröße w Typ 3766	Signalbereich	0,2 bis 1 bar (3 bis 15 psi)	
	Spanne	0,4 bis 0,8 bar (6 bis 12 psi)	
	überlastbar bis max.	2 bar (29 psi)	
Führungsgröße w Typ 3767	Signalbereich	Zweileitergerät, verpolsicher	
		0(4) bis 20 mA	1 bis 5 mA
	Spanne	8 bis 20 mA	2 bis 4 mA
	Spulenwiderstand $R_i$ bei 20 °C	200 $\Omega$	880 $\Omega$
Hilfsenergie	Zuluft	1,4 bis 6 bar (20 bis 90 psi)	
	Luftqualität nach ISO 8573-1, Ausg. 2001-02	maximale Teilchengröße und -Dichte: Klasse 4 · Ölgehalt: Klasse 3 Drucktaupunkt: Klasse 3 oder mindestens 10 K unter der niedrigsten zu erwartenden Umgebungstemperatur.	
Stelldruck $p_s$ (Ausgang)	begrenzbar zwischen 0 bis ca. 2,5 und 0 bis 6 bar (0 bis ca. 35 und 0 bis 90 psi)		
Kennlinie	lineare Grundform · Abweichung von der Kennlinie bei Grenzpunkteinstellung: $\leq 1\%$		
Hysterese	$\leq 0,6\%$		
Ansprechempfindlichkeit	$\leq 0,1\%$		
Wirkrichtung	umkehrbar		
Proportionalbereich $X_p$	0,5 bis 2,5 % (Proportionalbeiwert $K_p$ : $> 200$ bis 40)		
Luftverbrauch	Typ 3766	bei Zuluft 1,4 bar	bei Zuluft 6 bar
		$\leq 230 \text{ l}_n/\text{h}$	$\leq 230 \text{ l}_n/\text{h}^{1)}$
	Typ 3767	$\leq 280 \text{ l}_n/\text{h}$	$\leq 280 \text{ l}_n/\text{h}^{1)}$
Luftlieferung	Antrieb belüften	$3,0 \text{ m}_n^3/\text{h} \cdot K_{V\max}(20^\circ\text{C}) = 0,09$	$8,5 \text{ m}_n^3/\text{h} \cdot K_{V\max}(20^\circ\text{C}) = 0,09$
	Antrieb entlüften	$4,5 \text{ m}_n^3/\text{h} \cdot K_{V\max}(20^\circ\text{C}) = 0,15$	$14,0 \text{ m}_n^3/\text{h} \cdot K_{V\max}(20^\circ\text{C}) = 0,15$
Zulässige Umgebungstemperatur <sup>3)</sup>	Typ 3766	Standard	-20 bis 80 °C optional Grenzkontakte/Magnetventil/Stellungsmelder mit Kabelverschraubung Kunststoff
			-40 bis 80 °C optional Grenzkontakte/Magnetventil mit Kabelverschraubung Metall
		Tieftemperatureausführung	-50 bis 80 °C optional Grenzkontakte/Magnetventil mit Kabelverschraubung Metall
	Typ 3767	Standard	-20 bis 80 °C optional Grenzkontakte/Magnetventil/Stellungsmelder mit Kabelverschraubung Kunststoff
			-40 bis 80 °C optional Grenzkontakte/Magnetventil mit Kabelverschraubung Metall
		Tieftemperatureausführung	-45 bis 80 °C optional Grenzkontakte/Magnetventil mit Kabelverschraubung Metall
Einfluss	Temperatur: $\leq 0,3\%/10 \text{ K}$ · Hilfsenergie: $\leq 1\%$ zwischen 1,4 bis 6 bar		
Elektromagnetische Verträglichkeit	entsprechend EN 61000-6-2 und EN 61000-6-3		
Rütleinfluss	Zwischen 10 und 150 Hz und 4 g kein Einfluss		
Explosionsschutz <sup>2)</sup>	Zündschutzart II 2G Ex ia IIC T6 oder II 3G Ex nA II T6 für Zone 2		
Schutzart	IP 54 (IP 65 und NEMA 4X nachrüstbar durch Filter-Rückschlagventil, vgl. Zubehör)		
Konformität			
Gewicht	ca. 1 kg		
Werkstoffe			
Gehäuse	Aluminium-Druckguss, chromatiert und kunststoffbeschichtet		
Außenliegende Teile	korrosionsfester Stahl 1.4571, 1.4305		
Messmembran	Fluorsilikon-Kautschuk		

<sup>1)</sup> bei minimal eingestelltem Druckregler

<sup>2)</sup> vgl. Zusammenstellung der erteilten Ex-Zulassungen, Tabelle 3 und Tabelle 4

<sup>3)</sup> Bei Ex-Geräten gelten zusätzlich die Grenzen der Baumusterprüfbescheinigung

**Tabelle 2: Zusatzausstattung**

Grenzkontakte				
2 induktive Schlitzinitiatoren	Typ SJ 2-SN			
Steuerstromkreis	Werte entsprechend dem nachgeschalteten Transistorrelais			
Schaltdifferenz bei Nennhub	≤ 1 %			
Magnetventil				
Eingang	Binäres Gleichspannungssignal			
Nennsignal	6 V DC	12 V DC	24 V DC	
Signal „0“ (kein Anzug) <sup>2)</sup>	≤ 1,2 V	≤ 2,4 V	≤ 4,7 V	
Signal „1“ (sicherer Anzug) <sup>3)</sup>	≥ 5,4 V	≥ 9,6 V	≥ 18,0 V	
Maximal zulässiges Signal	28 V	25 V	32 V	
Spulenwiderstand R <sub>i</sub> bei 20 °C	2909 Ω	5832 Ω	11714 Ω	
Luftverbrauch im Beharrungszustand	zusätzlich zum Stellungsregler „Aus“ 60 l <sub>n</sub> /h · „Ein“ 10 l <sub>n</sub> /h <sup>1)</sup>			
Schließzeit für Antrieb Typ 3277	120 cm <sup>2</sup>	240 cm <sup>2</sup>	350 cm <sup>2</sup>	700 cm <sup>2</sup>
Nennhub und Stelldruckbereich (K <sub>V5</sub> -Wert 0,14)	0,2 bis 1 bar	≤ 0,5 s	≤ 0,8 s	≤ 1,1 s
	0,4 bis 2 bar	≤ 0,5 s	≤ 2 s	≤ 2,5 s
	0,6 bis 3 bar	<sup>5)</sup>	≤ 1 s	≤ 1,5 s
			≤ 1,5 s	≤ 5 s
Analoger Stellungsmelder <sup>6)</sup>				
Ausgang	Zweileitertechnik 4 bis 20 mA			
Hilfsenergie	Mindestklemmenspannung: 12 V, maximal: 45 V Der Stellungsmelder darf nur an einen bescheinigten eigensicheren Stromkreis angeschlossen werden. <sup>4)</sup>			

<sup>1)</sup> bei minimal eingestelltem Druckregler

<sup>2)</sup> Gleichspannungssignal bei -25 °C

<sup>3)</sup> Gleichspannungssignal bei +80 °C

<sup>4)</sup> z. B. über SAMSOMATIC-Speisetrenner Typ 994-0103-KFD2-STC4-Ex1

<sup>5)</sup> Antrieb 120 cm<sup>2</sup> bei allen Stelldruckbereichen: ≤ 0,5 s

<sup>6)</sup> lieferbar bis 03/2011

**Tabelle 3: Zusammenstellung der erteilten Ex-Zulassungen Typ 3766**

Typ	Zulassung	Zündschutzart
3766-1	ATEX Nummer PTB 01 ATEX 2171 Datum 26.11.2001	II 2G Ex ia IIC T6
	EAC auf Anfrage	
3766-3	CSA Nummer 1607848 Datum 16.09.2005	Ex ia IIC T6; Class I Zone 0; Class I,II, Div. 1, Groups A,B,C,D,E,F,G; Class I,II, Div. 2, Groups A, B,C,D,E,F,G;
	FM Nummer 3020228 Datum 10.12.2015	
3766-6	IECEX Nummer IECEX TSA 05.0004X Datum 24.05.2005	Ex ia I/IIC T6 IP 65, Ex nI/IIC T6 IP 65
3766-8	EAC auf Anfrage	II 3G Ex nA II T6
	ATEX Nummer PTB 01 ATEX 2195 X Datum 07.03.2002	

**Tabelle 4:** Zusammenstellung der erteilten Ex-Zulassungen Typ 3767

Typ	Zulassung	Zündschutzart
3767-1	<b>EAC</b> Nummer RU C-DE.HA65.B.00510/20 Datum 18.03.2020 gültig bis 18.03.2025	1Ex ia IIC T6/T5/T4 Gb X Ex tb IIIC T80 °C Db X
	<b>KCS</b> Nummer 13-KB4BO-0037 Datum 31.01.2013 gültig bis 31.01.2022	Ex ia IIC T6/T5/T4
	<b>ATEX</b> Nummer PTB 01 ATEX 2167 Datum 29.11.2001	II 2G Ex ia IIC T6
3767-3	<b>CSA</b> Nummer 1607848 Datum 16.09.2005	Ex ia IIC T6; Class I, Zone 0; Class I,II, Div. 1, Groups A;B,C,D,E,F,D; Class I,II, Div. 2, Groups A;B,C,D,E,F,D;
	<b>FM</b> Nummer 3020228 Datum 12.12.2015	Class I,Zone 0 AEx ia IIC Class I,II,III;Div.1, Groups A,B,C,D,E,F,G Class I,Div.2, Groups A,B,C,D; Class II, Div,2 Groups F,G; Class III;
3767-6	<b>IECEX</b> Nummer IECEX TSA 05.0004X Datum 24.05.2005	Ex ia I/IIC T6 IP 65, Ex nl/IIC T6 IP 65
3767-8	<b>EAC</b> auf Anfrage	
	<b>ATEX</b> Nummer PTB 01 ATEX 2170 X Datum 28.05.2003	II 3G Ex nA II T6

**Anbau des Stellungsreglers (Typ 3766 und Typ 3767)**

Der Stellungsregler Typ 3766 und Typ 3767 kann mit einem Verbindungsblock direkt an den Antrieb Typ 3277 (175 bis 750 cm<sup>2</sup>) montiert werden. Bei den Antrieben mit Sicherheitsstellung „Antriebsstange durch Federkraft ausfahrend“ wird der Stelldruck durch eine interne Bohrung im Antriebsjoch auf den Antrieb geführt. Bei den Antrieben mit Sicherheitsstellung „Antriebsstange durch Federkraft einfahrend“ wird der Stelldruck durch eine vorgefertigte äußere Rohrverbindung in den Antrieb geleitet.

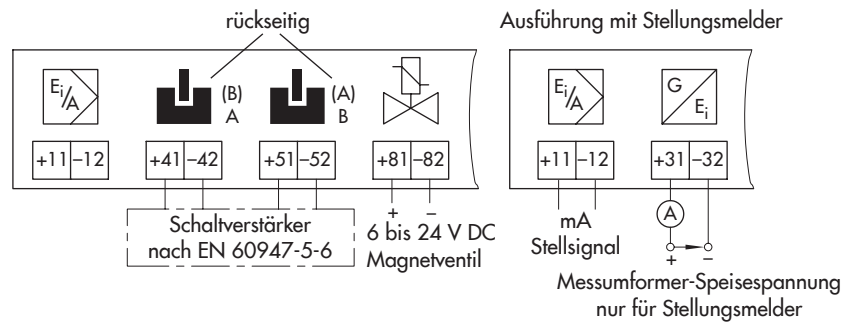
Mit einem Anbauwinkel ist der Stellungsregler auch entsprechend IEC 60534-6-1 (NAMUR-Empfehlung) anbaubar. Die Montageseite am Stellventil ist frei wählbar.

Für den Anbau an den Schwenkantrieb Typ 3278 oder andere Schwenkantriebe gemäß VDI/VDE 3845 wird ein universelles Winkelpaar verwendet. Die Drehbewegung des Antriebs wird über eine Kurvenscheibe mit Hubanzeige in den Stellungsregler übertragen.

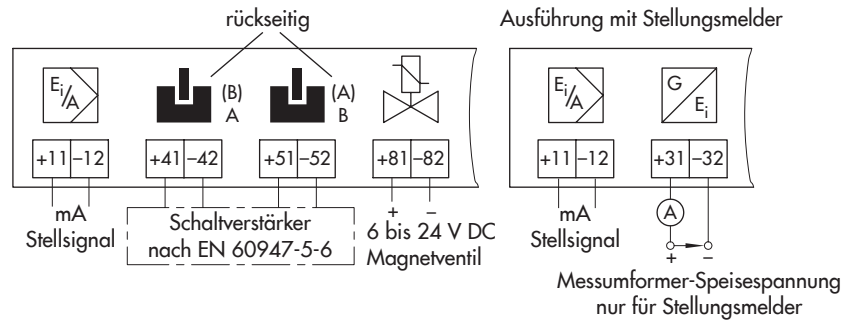
In einer speziellen Ausführung ist der Stellungsregler für den Anbau nach VDI/VDE 3847 geeignet. Diese Anbauart ermöglicht einen schnellen Stellungsreglerwechsel im laufenden Betrieb durch Blockierung des Antriebs. Der Stellungsregler kann über Adapterwinkel und Adapterblock direkt an den Antrieb Typ 3277 oder mit einem zusätzlichen NAMUR-Verbindungsblock an die NAMUR-Rippe des Stellventils montiert werden.

Für doppeltwirkende federlose Antriebe wird ein Umkehrverstärker für den zweiten gegenläufigen Stelldruck benötigt.

# Elektrische Anschlüsse



**Bild 5:** Anschlussbild Typ 3766 · Pneumatischer (p/p-) Stellungsregler



**Bild 6:** Anschlussbild Typ 3767 · Elektropneumatischer (i/p-) Stellungsregler

## Artikelcode Pneumatischer Stellungsregler Typ 3766

Pneumatischer Stellungsregler	Typ 3766-	x	x	x	0	1	x	x	x	x	1	x	0	x	0
Ex-Schutz															
ohne		0						2							
II 2G Ex ia IIC T6 nach ATEX		1													
CSA/FM intrinsically safe/non incendive		3													
Ex ia/Ex n I/IIC T6 IP 65 IECEx TSA Australien		6													
II 3G Ex nA II T6 nach ATEX		8													
Zusatzausstattung															
ohne			0												
Grenzkontakt, induktiv, 2x SJ2-SN			2										0		
(Analoge Stellungsmeldung 4 bis 20 mA) <sup>1)</sup>			6	0											
3/2-Magnetventil															
ohne				0											
6 V DC				2											
12 V DC				3											
24 V DC				4											
Pneumatische Anschlüsse															
¼-18 NPT						1									
ISO 228/1-G ¼						2									
Elektrische Anschlüsse															
ohne (STR ohne Zusatzausstattung, ohne Magnetventil)			0	0			0	0							
Kabelverschraubung M20 x 1,5 blau (Kunststoff)							1	0				0			
Kabelverschraubung M20 x 1,5 schwarz (Kunststoff)							2	0				0			
Kabelverschraubung M20 x 1,5 Messing vernickelt							2	1				3			
Gehäuseausführung															
Aluminium-Druckguss										0					
(CrNiMo) <sup>2)</sup>										2					
Temperaturbereich															
Standard												0			
Tiefemperatur															
T <sub>min</sub> ≥ -50 °C; optional Grenzkontakte, Magnetventil							2	1				3			
Sonderausführungen															
ohne													0	0	0
GOST Ex-Zulassung 0Ex ia IIC T8 X		1											0	1	0

<sup>1)</sup> lieferbar bis 03/2011  
Gerät nur als analoger Stellungsmelder: 3766-x60 000xxx00 000 0

<sup>2)</sup> lieferbar bis 04/2020



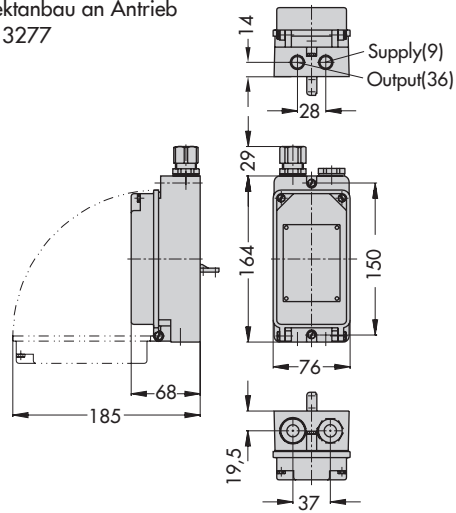
## Artikelcode Elektropneumatischer Stellungsregler Typ 3767

Elektropneumatischer Stellungsregler	Typ 3767-	x	x	x	0	1	x	x	x	x	x	x	0	0	0	
<b>Ex-Schutz</b>																
ohne		0						2								
II 2G Ex ia IIC T6 nach ATEX		1														
CSA/FM intrinsically safe/non incendive		3														
II 3G Ex nA II T6 nach ATEX		8														
<b>Zusatzausstattung</b>																
ohne		0														
Grenzkontakt, induktiv, 2x SJ2-SN		2														
(Analoge Stellungsmeldung 4 bis 20 mA) <sup>1)</sup>		6	0									0				
<b>3/2-Magnetventil</b>																
ohne			0													
6 V DC				2												
12 V DC					3											
24 V DC						4										
<b>Montageart</b>																
Standard Messfeder					0	1										
<b>Pneumatische Anschlüsse</b>																
¼-18 NPT							1									
ISO 221/1-G ¼								2								
<b>Elektrische Anschlüsse</b>																
Kabelverschraubung M20 x 1,5 blau (Kunststoff)								1	0							
Kabelverschraubung M20 x 1,5 schwarz (Kunststoff)								2	0							
Kabelverschraubung M20 x 1,5 Messing vernickelt								2	1							
<b>Gehäuseausführung</b>																
Aluminium-Druckguss										1						
(CrNiMo) <sup>2)</sup>											2					
<b>Führungsgröße</b>																
4 bis 20 mA												1				
0 bis 20 mA													2			
1 bis 5 mA														3		
<b>Temperaturbereich</b>																
Standard													0			
Tiefemperatur																
T <sub>min</sub> ≥ -45 °C; optional Grenzkontakte, Magnetventil								2	1				2			
<b>Sonderausführungen</b>																
ohne														0	0	0

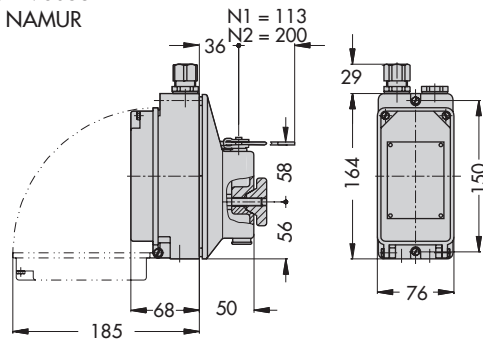
<sup>1)</sup> lieferbar bis 03/2011

<sup>2)</sup> lieferbar bis 04/2020

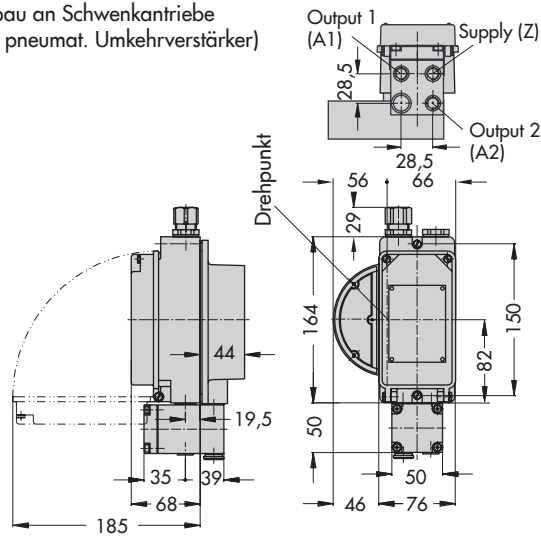
Direktanbau an Antrieb  
Typ 3277



Anbau nach  
DIN EN 60534  
und NAMUR



Anbau an Schwenkantriebe  
(mit pneumat. Umkehrverstärker)



### **Bestelltext**

Pneumatischer Stellungsregler Typ 3766

oder

Elektropneumatischer Stellungsregler Typ 3767

### **Zubehör**

- Adapter NPT für die elektrischen Anschlüsse
- Messfeder 2
- Filter-Rückschlagventil im Einschraubgehäuse G ¼ aus
  - Polyamid, Schutzart IP 65
  - 1.4301, Schutzart IP 65
  - Polyamid, Schutzart NEMA 4
  - 1.4301, Schutzart NEMA 4

### **Zusätzliche Angaben**

- ohne/mit Manometer für Stelldruck und Zuluft
  - für die Montage am Stellventil
- Eingestellte Führungsgröße
  - Wirkrichtung steigend-steigend oder steigend-fallend
- Geräte mit induktiven Näherungsschaltern:
  - Steuerfahne ausgetaucht – Kontakt geschlossen/
  - Steuerfahne eingetaucht – Kontakt geöffnet
- Direktanbau an Antrieb Typ 3277 (120 bis 700 cm<sup>2</sup>)
- Anbau nach DIN EN 60534-6 (NAMUR)
  - Hub: ... mm, ggf. Stangendurchmesser: ... mm
- Anbau an Schwenkantriebe Typ 3278 (160 oder 320 cm<sup>2</sup>)
- Anbau an Schwenkantrieb nach VDI/VDE 3845,
  - einfachwirkend oder doppeltwirkend
- Stellventilkennlinie linear oder gleichprozentig
- Schwenkwinkel 70°/75°/90°

Bei Lieferung der Stellungsregler ohne Zuordnung zu einem bestimmten Stellventil sind die erforderlichen Anbauteile den Einbau- und Bedienungsanleitungen ► EB 8355-1 (für Typ 3766) oder ► EB 8355-2 (für Typ 3767) zu entnehmen.

