

SAMSON AUF EINEN BLICK

MITARBEITER

- Weltweit 4.300
- Europa 3.300
- Asien 500
- Amerika 200
- Frankfurt am Main 1.800

MÄRKTE

- Chemie und Petrochemie
- Energie
- Fernwärme, Fernkälte und Gebäudeautomation
- Industrieanwendungen
- Industriegase
- Lebensmittel und Getränke
- Metallurgie und Bergbau
- Öl und Gas
- Pharma und Biotechnologie
- Schiffsausrüstung
- Wasser und Abwasser
- Zellstoff und Papier

PRODUKTE

- Ventile
- Regler ohne Hilfsenergie
- Antriebe
- Anbaugeräte
- Signalumformer
- Regler und Automationssysteme
- Sensoren und Thermostate
- Digitale Lösungen

VERTRIEBSSTANDORTE

- Mehr als 50 Tochtergesellschaften in über 40 Ländern
- Über 200 Vertretungen

PRODUKTIONSSTANDORTE

- SAMSON Deutschland, Frankfurt, seit 1916
Grundstücks- und Produktionsfläche insgesamt 150.000 m²
- SAMSON Frankreich, Lyon, seit 1962
Grundstücks- und Produktionsfläche insgesamt 23.400 m²
- SAMSON Türkei, Istanbul, seit 1984
Grundstücks- und Produktionsfläche insgesamt 11.053 m²
- SAMSON USA, Baytown, TX, seit 1992
Grundstücks- und Produktionsfläche insgesamt 9.200 m²
- SAMSON China, Beijing, seit 1998
Grundstücks- und Produktionsfläche insgesamt 10.138 m²
- SAMSON Indien, Distrikt Pune, seit 1999
Grundstücks- und Produktionsfläche insgesamt 18.000 m²
- SAMSON Russland, Rostow am Don, seit 2015
Grundstücks- und Produktionsfläche insgesamt 5.000 m²
- SAMSON AIR TORQUE, Bergamo, Italien
Grundstücks- und Produktionsfläche insgesamt 27.684 m²
- SAMSON CERA SYSTEM, Hermsdorf, Deutschland
Grundstücks- und Produktionsfläche insgesamt 14.700 m²
- SAMSON KT-ELEKTRONIK, Berlin, Deutschland
Grundstücks- und Produktionsfläche insgesamt 1.060 m²
- SAMSON LEUSCH, Neuss, Deutschland
Grundstücks- und Produktionsfläche insgesamt 18.400 m²
- SAMSON PFEIFFER, Kempen, Deutschland
Grundstücks- und Produktionsfläche insgesamt 35.400 m²
- SAMSON RINGO, Saragossa, Spanien
Grundstücks- und Produktionsfläche insgesamt 18.270 m²
- SAMSON SED, Bad Rappenau, Deutschland
Grundstücks- und Produktionsfläche insgesamt 10.370 m²
- SAMSON STARLINE, Bergamo, Italien
Grundstücks- und Produktionsfläche insgesamt 26.409 m²
- SAMSON VDH PRODUCTS, Niederlande
- SAMSON VETEC, Speyer, Deutschland
Grundstücks- und Produktionsfläche insgesamt 27.090 m²



SAMSON AKTIENGESELLSCHAFT
Weismüllerstraße 3 · 60314 Frankfurt am Main
Telefon: +49 69 4009-0 · Telefax: +49 69 4009-1507
E-Mail: samson@samson.de · Internet: www.samson.de



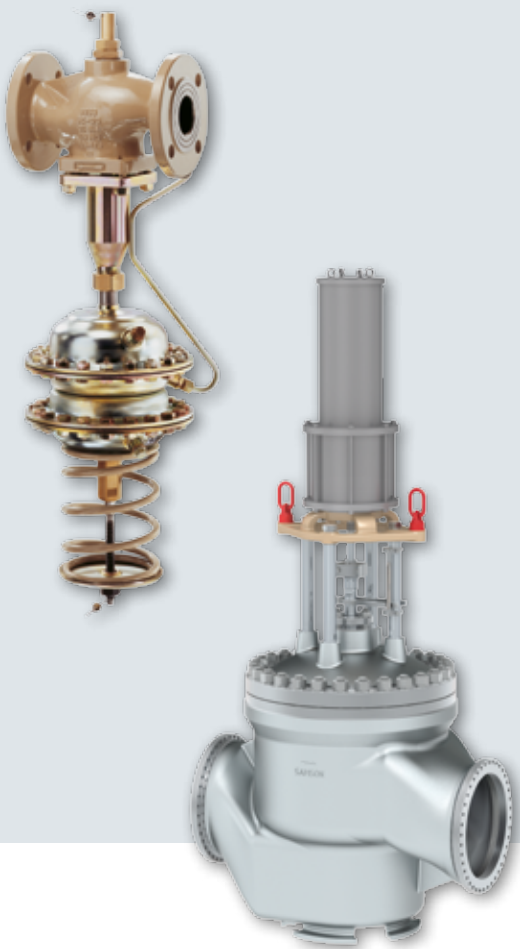
SOLUTIONS

Intelligente Ventiltechnologie aus einer Hand

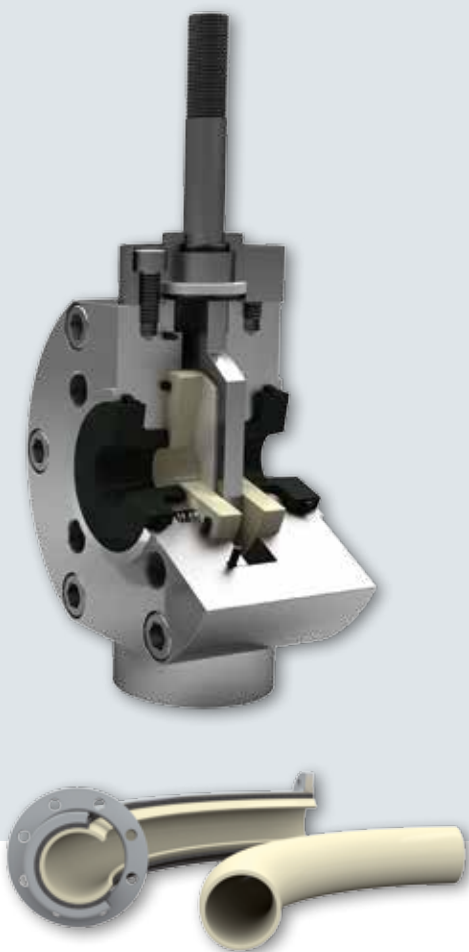
SMART IN FLOW CONTROL

SAMSON – Seit mehr als hundert Jahren entwickelt und produziert SAMSON Regeltechnik für die Prozessindustrie. Vom robusten Regler ohne Hilfsenergie bis zum hochspezialisierten Prozessventil bietet SAMSON Geräte in allen gängigen Größen, aus Standard- und Sonderwerkstoffen, mit verschiedenen Antrieben – in der Konfiguration genau auf die jeweilige Anwendung abgestimmt. Darüber hinaus zählen auch schlüsselfertige Anlagen und Systeme zu dem Produktportfolio von SAMSON.

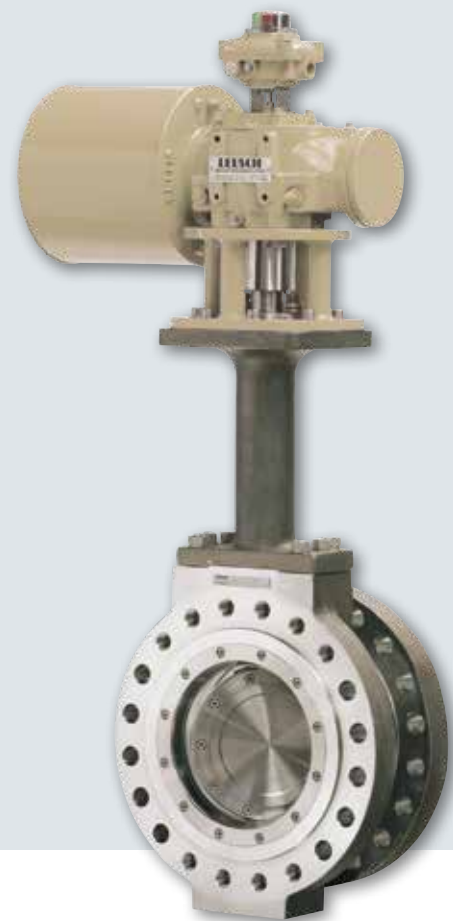
SAMSON AIR TORQUE – Die Geräte des weltweit führenden Herstellers von pneumatischen Schwenkantrieben sind für alle Arten von Dreh- und Schwenkventilen geeignet. Technische Glanzpunkte der Antriebe von AIR TORQUE sind unter anderem die externe Endlageeinstellung und die Evolventenverzahnung, die die Hubbewegung reibungsarm und gleichmäßig in eine Drehbewegung umsetzt.



SAMSON CERA SYSTEM – Der Einsatz keramischer Hochleistungswerkstoffe ermöglicht Lösungen überall dort, wo Standardarmaturen an ihre Grenzen stoßen, wo Verschleißbeständigkeit, Korrosionsfestigkeit und Hochtemperaturstabilität gefragt sind. CERA SYSTEM ist der Spezialist für keramisch ausgekleidete Kugelhähne, Scheibenschieber, Rohrkomponenten und kundenspezifische Präzisionsbauteile.

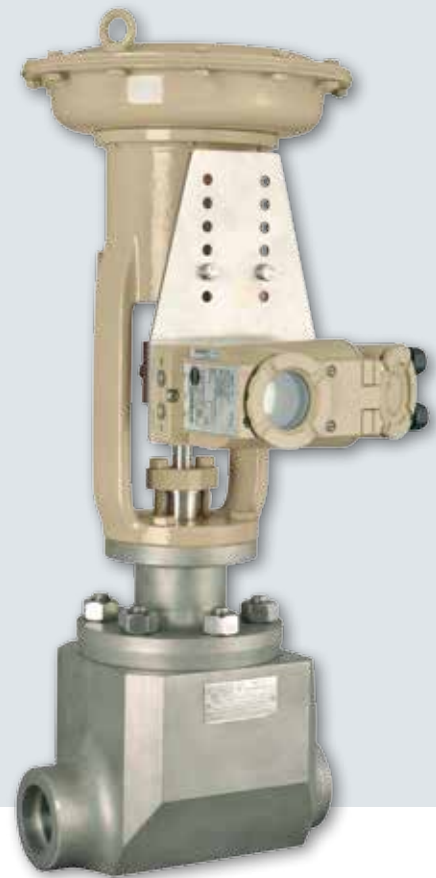


SAMSON LEUSCH – Armaturen für Rohrdurchmesser bis drei Meter gehören zur Kernkompetenz des Spezialherstellers. Seine Regel- und Absperrklappen, Kugelhähne und Kugelsektorventile, die weich oder metallisch dichtend schließen, sind sowohl für extrem hohe und niedrige Temperaturen als auch große Drücke geeignet: von -196 bis $+1000$ °C, für Druckstufen bis PN 420/Class 2500.



SAMSON PFEIFFER – Die hochwertige, homogene Polymerauskleidung der Regelventile, Klappen und Kugelhähne mit PTFE & PFA bietet dem Kunden Lösungen für eine Vielzahl von Anwendungen. Ein variantenreiches Produktspektrum an metallischen Kugelhähnen und Klappen, schlüsselfertigen Molchanlagen, deren Komponenten und Probeentnahmetechnik runden das Angebotsportfolio ab.

SAMSON RINGO VÁLVULAS – Der Armaturenspezialist ist für Ventile großer Nennweiten und -drücke in der Öl- und Gasindustrie und in der Kraftwerkstechnik bekannt. Die Produktpalette umfasst Kugelhähne, Hub- und Hubregelarmaturen, Schieber-, Durchgangs- und Rückschlagventile, Choventile und Axialventile, sowie Sonderarmaturen wie Double-Block-and-Bleed- oder Subsea-Ventile.

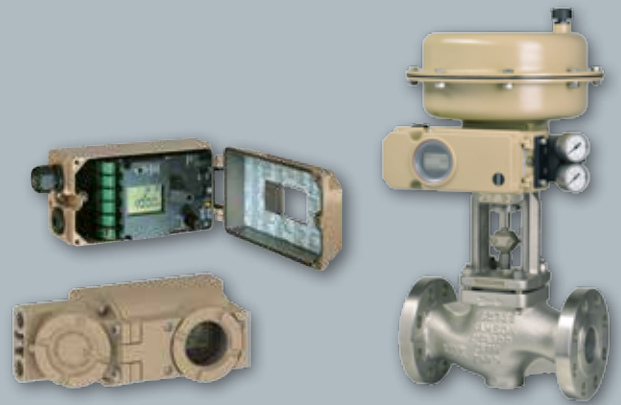


SAMSON SED – SED ist spezialisiert auf die Entwicklung, Herstellung und den Vertrieb von Membranventilen, Sitzventilen und Durchflussmessern nach dem Schwebekörperprinzip. Dazu bietet SED ein perfekt auf die Ventile abgestimmtes und umfangreiches Programm an mechanischem und elektrischem Zubehör zur Überwachung und Steuerung. Ventilgehäuse und Antriebskomponenten werden aus hochwertigen Metallen und Kunststoffen hergestellt.

SAMSON STARLINE – Geschmiedete Kugelhähne von NPS ¼ bis 12 mit ANSI-Class 150 bis 2500 oder API-6A-Druckstufen stehen hier im Mittelpunkt. Sie werden hauptsächlich in Upstream-Verfahren bei kryogenen und Hochtemperaturanwendungen eingesetzt. Durch ihre hohe Qualität ist STARLINE ein bevorzugter Anbieter für bedeutende Öl- und Gasunternehmen sowie für EPC-Generalunternehmer.



SAMSON VETEC – Das Maxifluss-Stellventil von VETEC vereinigt die Stärken von Stellventilen, Stellklappen und Kugelhähnen. Die universelle Konstruktion ermöglicht den Einsatz bei Standardapplikationen bis hin zu kritischen Anwendungen. Dank seiner exzentrischen Lagerung berührt der Drehkegel den Ventilsitz nur beim vollständigen Schließen. Das Ventil kann daher mit großem Stellverhältnis regeln.



SAMSON entwickelt und produziert Stellventile für alle Anforderungen – vom geschmiedeten Kugelhahn bis zum Bypassventil für die Dampfturbine. SAMSON bietet die gesamte Regeltechnik für die Prozessindustrie, in höchster Qualität und auf dem neuesten Stand der Innovation.

Ausgestattet mit Peripheriegeräten bietet SAMSON Komplettlösungen aus einer Hand.

Mit SAMSON-Stellungsreglern automatisierte Stellventile kommunizieren über alle gängigen Protokolle und Busse, sodass sie sich nahtlos in die aktuellen Prozessleitsysteme integrieren lassen.

Ihre Vorteile liegen auf der Hand:

Bei SAMSON bekommen Sie die gesamte Ventiltechnologie und den Service aus einer Hand.





Bei SAMSON fließt das Wissen von Ventil-, Antriebs- und Stellungsreglerspezialisten sowie das Kundenwissen über den Prozess zusammen. Dieses Wissen und die über 100-jährige Erfahrung im Ventillbereich ermöglicht es SAMSON, das Produktportfolio um digitale Anwendungen zu erweitern. Die Produktparte SAM DIGITAL schafft durch die zielgerichtete Datenauswertung einen echten Mehrwert.

- Die cloudbasierten, branchenspezifischen Applikationen in SAM DIGITAL schaffen eine neue Art der Transparenz – sowohl für einzelne, kritische Assets oder auch für eine Vielzahl an Geräten. Durch den modularen Aufbau von SAM DIGITAL können Funktionalitäten anderer Branchenapplikationen flexibel in die gewünschte Applikation eingefügt werden. Ziel ist es, die Daten Ihres konkreten Anwendungsfalls in verwertbare und wertvolle Informationen zu transformieren.

Folgende Branchenapplikationen sind bereits heute verfügbar:

- SAM CHEMICALS - Die Branchenapplikation speziell für die chemische Industrie
- SAM TANK MANAGEMENT - Die Branchenapplikation für intelligente Füllstandsüberwachung
- SAM DISTRICT ENERGY - Die Branchenapplikation speziell für die Fernwärme und Fernkälte
- SAM GUARD analysiert die gesammelten Daten auf der Basis von maschinellem Lernen und Big-Data-Analysen. Das System betrachtet die gesamte Anlage und erkennt Zusammenhänge zwischen den einzelnen Komponenten, sodass es frühzeitig eine Warnmeldung generieren kann. Dabei beschränkt sich SAM GUARD auf wenige konkrete Meldungen am Tag und lenkt den Blick nur auf die wirklich kritischen Anlagenteile, um unerwartete Anlagenausfälle und Störungen zu vermeiden.