



حلول التحكم المخصصة  
معدات تحليل

للغاز الطبيعي والغاز الطبيعي المسال

أنظمة وحلول معيارية

**SMART IN FLOW CONTROL**

# سامسون: شريكك لتكنولوجيا تحليل الغاز الطبيعي والغاز الطبيعي المسال



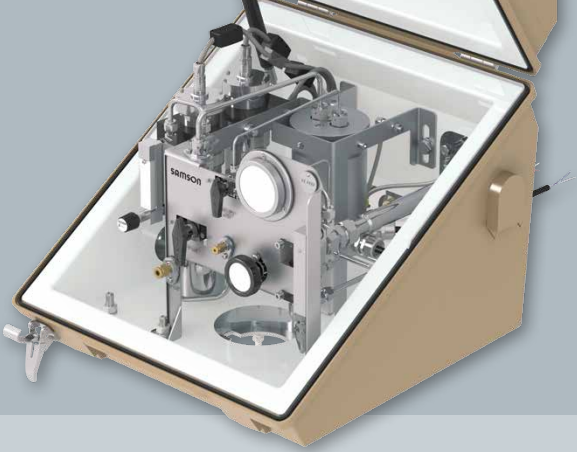
- دعم العملاء والاستشارات الفردية
- حلول مخصصة
- حلول قياسية
- خبرة واسعة في هندسة التصميم والتصنيع
- أنظمة تسليم المفتاح المدمجة للتثبيت السريع والبسيط
- شبكة مبيعات وخدمة عالمية
- مطابقة المعايير واللوائح والشهادات شائعة الاستخدام
- (إيه تي إي إكس (ATEX) وأو آي إم إل آر 140 (OIML R140) وبي إي دي (PED)، إلخ.)

## وحدة استشعار GasPT



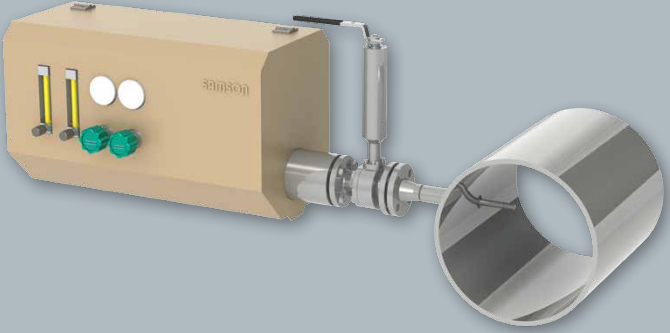
- وحدة استشعار لتحليل الغاز الطبيعي
- زمن استجابة سريع (أقل من 10 ثوانٍ)
- تحديد خصائص الغاز، مثل القيمة الحرارية ومؤشر وبي (Wobbe) ورقم الميثان والكثافة والغازات سي 1 إلى سي 3 وتركيز ثاني أكسيد الكربون
- دقة  $\pm 0.5\%$  من القيمة الحرارية
- قابلية إعادة إنتاج القيمة الحرارية  $\pm 0.04 \text{ MJ/m}^3$
- عدم الحاجة إلى الصيانة في أوقات دورية منتظمة
- عدم الحاجة إلى المعايرة أو إلى الغاز الناقل
- الحصول على شهادات وفقاً لمعايير ومقاييس إيه تي إي إكس (ATEX) و أي إم إل آر (ISO 8943), (CSA) & (IECEX) (OIML R140) 140

## نظام قياس GasPTi



- نظام تسليم المفتاح المدمج لتحليل الغاز الطبيعي
- يحتوي على مجسات أخذ العينات باستخدام تقنية (®VE Technology)
- تركيب مباشر على خطوط الأنابيب
- زمن استجابة سريع (أقل من 10 ثوان)
- قياس مستمر
- منخفض التكلفة
- عدم الحاجة إلى المعايرة أو إلى الغاز الناقل
- عدم الحاجة إلى الصيانة في أوقات دورية منتظمة
- تحديد خصائص الغاز، مثل القيمة الحرارية ومؤشر وبي (Wobbe) ورقم الميثان والكثافة والغازات سي 1 إلى سي 3، وتركيز ثاني أكسيد الكربون
- دقة  $\pm 0.5\%$  من القيمة الحرارية

## نظام قياس الغاز الطبيعي المسال



- نظام تسليم المفتاح المدمج لتحليل الغاز الطبيعي المسال
- إمكانية التركيب المباشر على خطوط الغاز الطبيعي المسال
- يحتوي على نظام أخذ العينات وجهاز تبخير الغاز الطبيعي المسال ووحدة استشعار GasPT
- متاح أيضًا جهاز تبخير بشكل منفصل
- زمن استجابة سريع (أقل من 10 ثوان)
- قياس مستمر
- منخفض التكلفة
- عدم الحاجة إلى المعايرة أو إلى الغاز الناقل
- عدم الحاجة إلى الصيانة في أوقات دورية منتظمة
- تحديد خصائص الغاز، مثل القيمة الحرارية ومؤشر وبي (Wobbe) ورقم الميثان والكثافة والغازات سي 1 إلى سي 3، وتركيز ثاني أكسيد الكربون
- الامتثال لمتطلبات شهادة الأيزو 8943 (ISO 8943)
- الحصول على شهادات وفقاً لمعايير ومقاييس إيه تي إي إكس (ATEX) و أي إي سي إي إكس (IECEx)، وسي إس إيه (CSA)

# SAMSON AT A GLANCE

## STAFF

- Worldwide 4,300
- Europe 3,300
- Asia 500
- Americas 200
- Frankfurt am Main, Germany 1,800

## SALES SITES

- More than 50 subsidiaries
- More than 200 representatives

## MARKETS

- Chemicals and petrochemicals, energy, district heating, district cooling, building automation, industrial applications, industrial gases, food, beverages, metallurgy, mining, oil and gas, pharmaceuticals, biotechnology, marine equipment, water and wastewater, pulp and paper

## PRODUCTION SITES

- SAMSON Germany, Frankfurt
- SAMSON France, Lyon
- SAMSON Turkey, Istanbul
- SAMSON USA, Baytown, TX
- SAMSON China, Beijing
- SAMSON India, Pune district
- SAMSON Russia, Rostov-on-Don
- SAMSON AIR TORQUE, Bergamo, Italy
- SAMSON CERA SYSTEM, Hermsdorf, Germany
- SAMSON KT-ELEKTRONIK, Berlin, Germany
- SAMSON LEUSCH, Neuss, Germany
- SAMSON PFEIFFER, Kempen, Germany
- SAMSON RINGO, Zaragoza, Spain
- SAMSON SED, Bad Rappenau, Germany
- SAMSON STARLINE, Bergamo, Italy
- SAMSON VDH PRODUCTS, the Netherlands
- SAMSON VETEC, Speyer, Germany



سمسون أكتينجيسيلتشافف  
شارع فايسمويلير 3، 60314 فرانكفورت إيه إم ماين، ألمانيا  
هاتف: 00496940090 - فاكس: 004969400901507  
البريد الإلكتروني: samson@samsongroup.com  
موقع الويب: www.samsongroup.com