

SAMSON

AND
EVERYTHING
FLOWS



HOHE UND LANGE ÄUSSERE DICHTHEIT

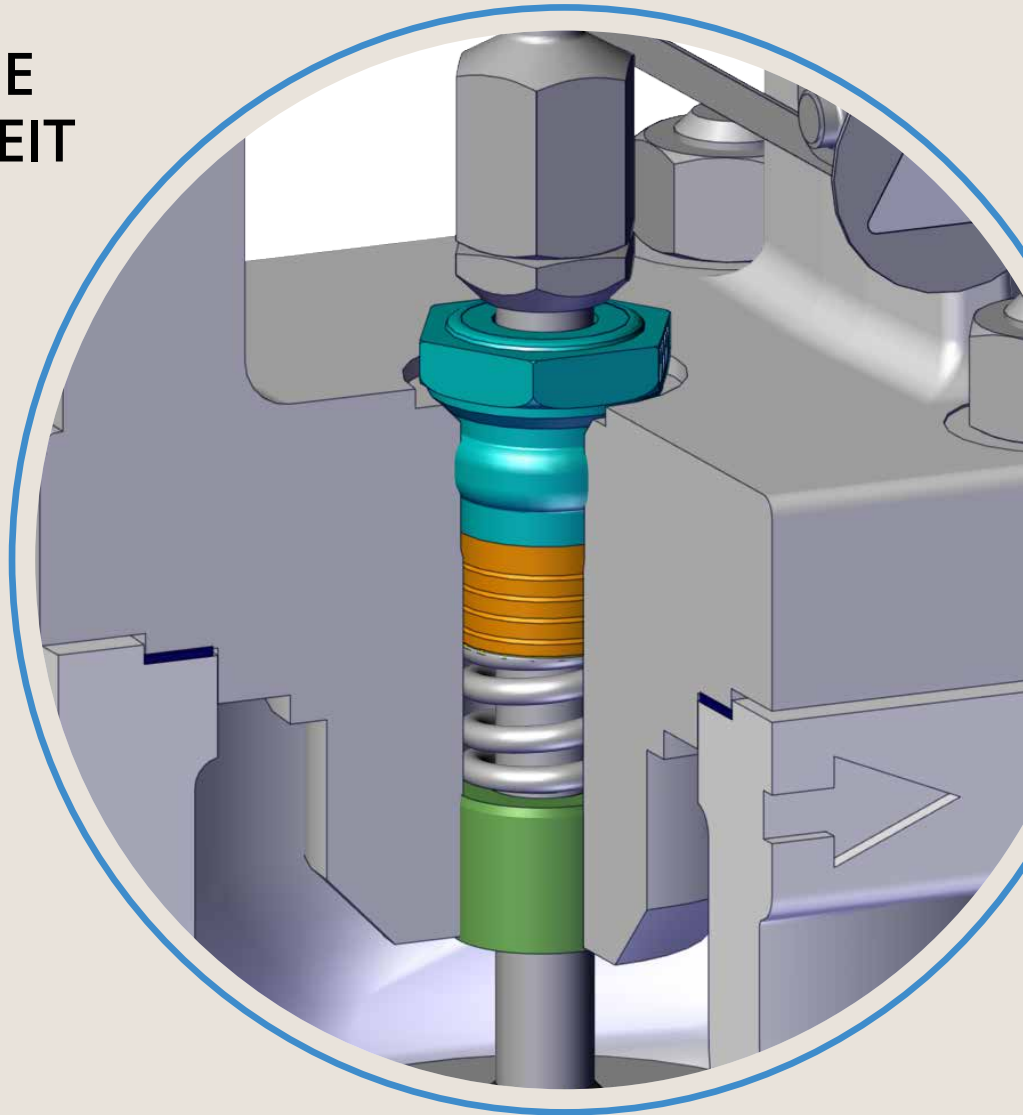
NEU: PACKUNG FORM LOE (LOW EMISSION)

Die wartungsfreie Packung ist besonders geeignet für Ventile vom Typ 3241, 3244, 3246, 3251, 3253, 3254 und 3256, die über den gesamten Temperaturbereich eine hohe Dichtigkeit aufweisen müssen.



AND
EVERYTHING
FLOWS

HOHE UND LANGE ÄUSSERE DICHTHEIT



PACKUNGSFORM LOE (LOW EMISSION)

- Institutsunabhängige Zertifizierung nach ISO 15848-1:2017
- Erfüllt die Anforderungen der letzten Fassung der TA Luft (2021)
- Zertifizierter Temperatureinsatzbereich (Medium): -50 bis +220 °C
- Zertifizierter Temperatureinsatzbereich Typ 3241 als Absperrarmatur (Medium): -50 bis +220 °C
- Zertifizierter Temperatureinsatzbereich mit Isolierteil Typ 3241 und 3244 (Medium): -196 bis +450 °C
- Geeignet bis -50 °C Umgebungstemperatur
- Einsetzbar für Flüssigkeiten und Gase