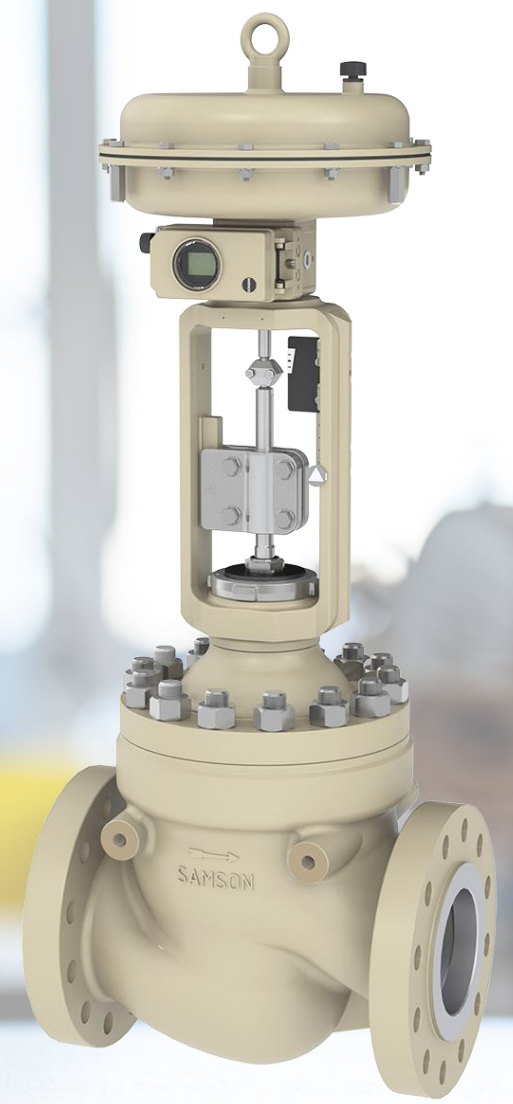


**PRÉSENTATION
SAMSON**

**AGENCE
EXPORT AFRIQUE**

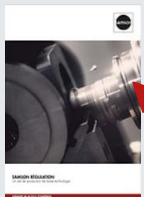




SAMSON EN BREF



Depuis plus de 100 ans, SAMSON est un **leader mondial** dans la fabrication d'équipements de régulation de **haute qualité**. Notre quête de l'excellence nous amène à proposer un large choix de produits et services à la pointe de **l'innovation**.



Pour en savoir plus,
consultez notre brochure !



PRÉSENCE MONDIALE

- 66 pays
- 4 500 Collaborateurs
- 17 Sites de production

EN FRANCE



- 300 Collaborateurs
- 7 Agences commerciales en France
- +1 Agence en relation avec nos partenaires en Afrique



NOS FORCES



PROXIMITÉ

Nous sommes au plus proche des besoins de nos clients afin de les conseiller et accompagner tout au long de leur réflexion



PERFORMANCE

Grâce à notre expérience et notre savoir-faire, nous nous engageons à fabriquer des produits de haute qualité et à continuer de les améliorer



FLEXIBILITÉ

Également fournisseur de produits sur-mesure, la réactivité et l'amélioration constante constituent notre priorité

SMART IN FLOW CONTROL

NOTRE OFFRE



NOS PRODUITS

- Vannes de régulation
- Automoteurs
- Vannes on/off
- Accessoires pneumatiques

SAM[®] DIGITAL



NOS SERVICES

- Un accompagnement complet
- Notre Service Après-Vente
- Une agence commerciale en lien avec un réseau de partenaires locaux au service de nos clients africains



NOTRE OFFRE DIGITALE

Retrouvez Alex sur
YouTube ou sur
www.samson.fr !

BÉNÉFICES SAMSON



Des performances élevées
quelle que soit l'ampleur du
défi



Commander en toute simplicité
auprès d'un unique fournisseur

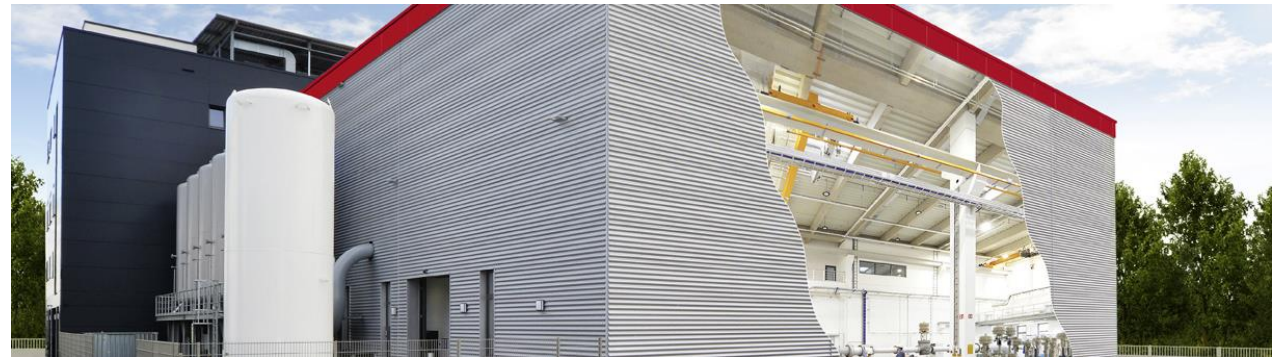


Améliorer la performance
globale de votre installation

L'INNOVATION AU CŒUR DE LA DÉMARCHE SAMSON



- **ROLF SANDVOSS INNOVATION CENTER:** notre centre de recherche et de développement est le centre d'essai le plus important d'Europe.
- **L'USINE DU FUTUR :** optimisation continue de la production au travers de l'acquisition de robots et machines d'usines connectés



NOS SECTEURS D'ACTIVITÉ



**CHIMIE ET
PÉTROCHIMIE**



**INDUSTRIE PÉTROLIÈRE
ET GAZIÈRE**



**INDUSTRIE
PHARMACEUTIQUE**



**AGROALIMENTAIRE
ET BOISSONS**

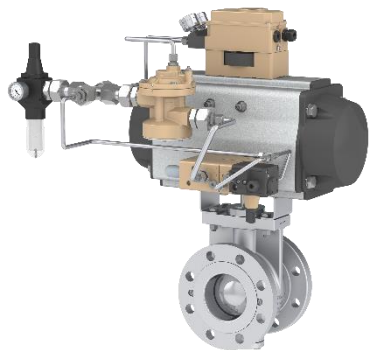


FERTILISANTS

NOTRE GAMME

Tous les produits de la gamme proviennent d'usines certifiées ISO 9001 en Europe

MADE IN EUROPE



VANNES LINÉAIRES OU ROTATIVES

Une gamme complète pour répondre à tous les besoins:

- Régulation ou on/off
- Etanchéité vers l'extérieur via presse-étoupe ou soufflet métallique
- Applications standards ou sévères
- Du vide à 1 000 bars
- Motorisation pneumatique ou électrique

SOLUTIONS

Des ensembles complets pour répondre à une fonction précise : désurchauffe, détente de vapeur...

AUTOMOTEURS

Des régulateurs automoteurs pour une régulation précise sans apport d'énergie

INSTRUMENTATION

Positionnement précis, purge rapide, maintien en position et bien d'autres fonctions réalisables grâce à nos positionneurs, électrovannes et accessoires pneumatiques.

L'AGENCE EXPORT AFRIQUE

BACK-OFFICE



Anne-Claire DUCRET
Technico-commerciale sédentaire



Sylvie MECUCCI-MICUCCI
Technico-commerciale sédentaire



Valérie MICHELET
Assistante commerciale



Patrick LOPES
Responsable agence
*Algérie – Libye – Ghana –
Gabon - Maroc*

FORCE COMMERCIALE



Fabien BOUCHER
Technico-commercial itinérant
Tunisie – Côte d'Ivoire - Cameroun



“ L'équipe Export Afrique est au service de nos clients africains accompagnés par un fort réseau de partenaires locaux. Notre horizon s'agrandit avec vous ! ”

L'agence Export Afrique





NOTRE PRÉSENCE



29

pays couverts

8

partenaires locaux





🏠 N°79, Lots Rue LES VERGERS
16005 Bir Mourad Rais - Alger
ALGERIE

☎ +213 23 52 52 41/43
+213 23 52 50 48
+213 770 90 85 41

CONTACT



Ahmed RABHI
Directeur
a.rabhi@stcco-dz.com

CAMEROUN



🏠 939 Rue Njo Njo
BP 15085
Douala
CAMEROUN

CONTACT



Rene Bikim
Managing Director
+ 237 699 93 26 11 / 233 42 15 42
Rene.bikim@sacimautomation.com

SMART IN FLOW CONTROL



🏠 Rue Clément Ader
01 BP 4048
Abidjan 01
CÔTE D'IVOIRE

☎ +225 27 35 47 10
+225 21 35 92 70

✉ soudotec@soudotec.net

CONTACT



Pierre Louis Boudier
Responsable commercial
+ 225 07 67 66 98 41

GABON



🏠 B.P. 3681
Libreville
GABON

☎ + 241 01 44 14 06
+ 241 06 00 14 06
+ 241 06 04 30 20

✉ Prodergiega.gm@gmail.com

CONTACT



Giscard Mendou M'Evo
Directeur général
Giscard.mendou@prodergie-gabon.com

GHANA



🏠 46/22 Okuja avenue
P.O box TI516 Taifa
Accra
GHANA

☎ + 233 504 044 452

✉ info@siriusintegrated.com.gh

CONTACT



Edmund Arday
Directeur
en.arday@sirius-uk.com
+233 504 04 44 52

SMART IN FLOW CONTROL



🏠 N°88, Bd Chefchaouni Route 110 km
11 500 Z1 AIN SEBAA
Casablanca
MAROC

☎ +212 522 67 42 84
+212 522 34 08 08

✉ contact@sirimaroc.com

CONTACT



Abdessamad Elbennissi
Directeur commercial
a.elbennissi@sirimaroc.com

TUNISIE



AGROALIMENTAIRE ET PHARMACIE

🏠 C-07 Résidence Méditerranée
Bloc Imen
2034 Ez-Zahra
TUNISIE

☎ +216 71 482 711
+216 71 482 712

✉ sogecor@planet.tn

CONTACT



Rafik Ayada
Directeur
ayada.rafik@planet.tn
+216 21 070 007

SMART IN FLOW CONTROL



INDUSTRIE

🏠 BP 47
1073 Montplaisir
Tunis
TUNISIE

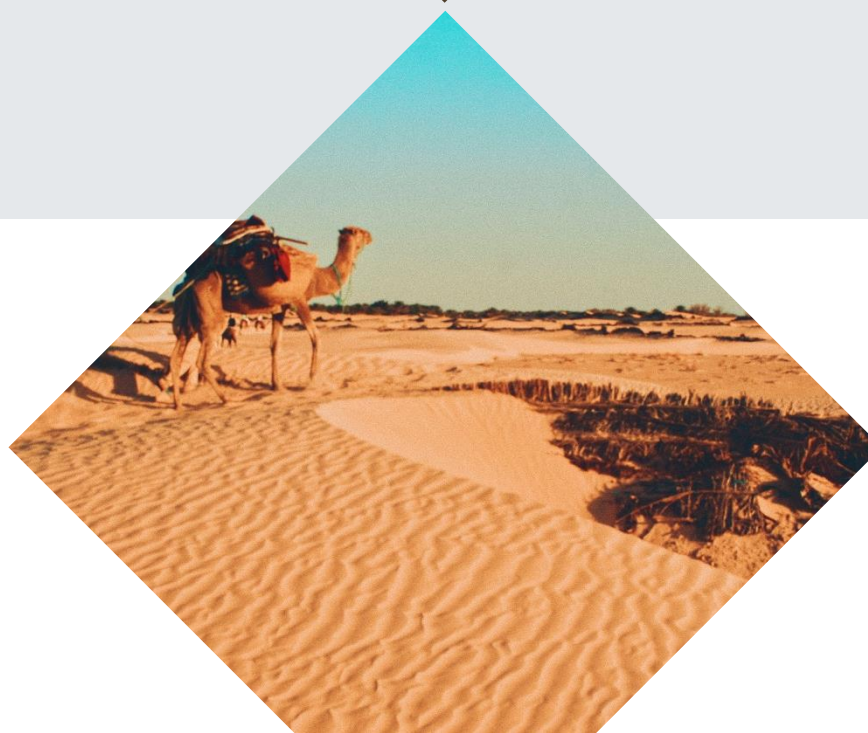
☎ +216 71 950 960
+216 71 950 930

✉ ksi@planet.tn

CONTACT



Amar Ben Hassouna
Directeur commercial
Amar.ksi@planet.tn



RESTEZ INFORMÉS !



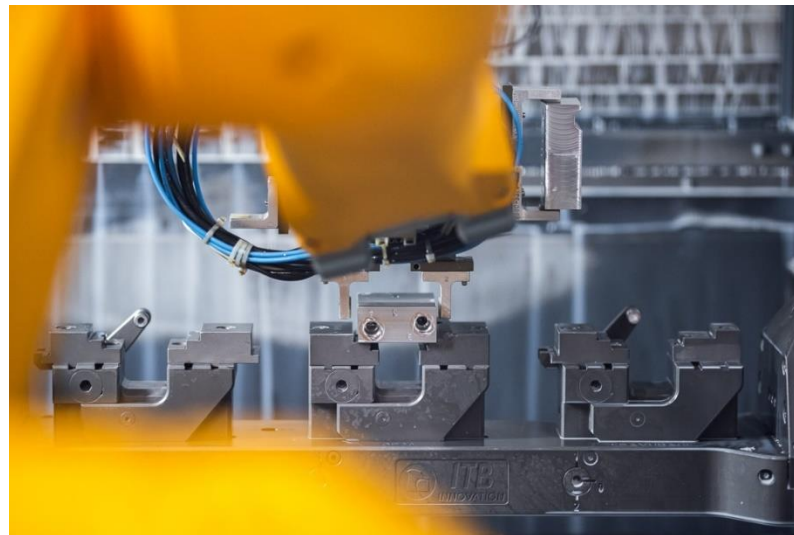
- Retrouvez toutes les actualités et nouveautés de l'entreprise en vous rendant sur le site Internet ou en vous abonnant à notre page LinkedIn



www.samson.fr



[SAMSON France](#)



AGENCE EXPORT AFRIQUE

🏠 1, rue Jean Corona
69120 Vaulx-en-Velin
FRANCE

☎ +33 4 72 04 75 00

✉ Agence.afrique-fr@samsongroup.com

SMART IN FLOW CONTROL